

DÉPARTEMENT DU MORBIHAN



Plan local d'urbanisme de la commune de Sauzon

RÈGLEMENT ÉCRIT

Approuvé le 11 avril 2024

Pièce du PLU

5.



SOMMAIRE

TITRE I - DISPOSITIONS APPLICABLES AUX ZONES URBAINES.....	4
CHAPITRE 1 : ZONE UA.....	5
CHAPITRE 2 : ZONE UB.....	23
CHAPITRE 3 : ZONE UC	42
CHAPITRE 3 : ZONE UD	60
CHAPITRE 4 : ZONE UP.....	77
CHAPITRE 5 : ZONE UI.....	85
CHAPITRE 6 : ZONE UL	95
TITRE II - DISPOSITIONS APPLICABLES AUX ZONES À URBANISER	105
CHAPITRE 1 : ZONE 1AU.....	106
TITRE III - DISPOSITIONS APPLICABLES AUX ZONES AGRICOLES	123
CHAPITRE 1 : LA ZONE A.....	124
TITRE IV - DISPOSITIONS APPLICABLES AUX ZONES NATURELLES ET FORESTIÈRES.....	141
CHAPITRE 1 : LA ZONE N.....	142
TITRE V - DISPOSITIONS PRÉCISANT DES ÉLÉMENTS PARTICULIERS DU RÈGLEMENT DES DIFFÉRENTS ZONES.....	162
CHAPITRE 1 : DISPOSITIONS RELATIVES A LA TRAME VERTE ET BLEUE, AU PAYSAGE, AUX RISQUES ET À LA LOI LITTORAL	163
CHAPITRE 2 : DISPOSITIONS RELATIVES AUX CENTRALITES COMMERCIALES	167
CHAPITRE 3 : DISPOSITIONS RELATIVES AUX VOIES ET INFRASTRUCTURES ROUTIÈRES....	169
CHAPITRE 4 : REGLES RELATIVES AU CALCUL DES PLACES DE STATIONNEMENT.....	170
CHAPITRE 5 : REGLES RELATIVES AUX PRESCRIPTIONS ARCHITECTURALES DES BÂTIMENTS AUTRES QUE L’HABITATION.....	173
CHAPITRE 6 : DISPOSITIONS RELATIVES À LA PRÉSERVATION DU PATRIMOINE BÂTI ET ARCHÉOLOGIQUE.....	174
ANNEXES	175

TITRE I - DISPOSITIONS APPLICABLES AUX ZONES URBAINES

CHAPITRE 1 : ZONE UA

CARACTÈRE DE LA ZONE

La zone **UA** correspond au noyau historique de Sauzon situé sur le port. Elle est caractérisée par un bâti dense et la présence d'équipements et de services nécessaires à la vocation majoritairement résidentielle de la zone.

La zone UA comprend des sous-secteurs :

- Le **sous-secteur UAa** qui correspond au bâti ancien de Sauzon autour de la mairie et des équipements collectifs ;
- Le **sous-secteur UAd**, qui correspond au site au-dessus du bassin à seuil de Pen Prad et en entrée de ville de Sauzon.

Les mesures édictées ci-après rentrent dans le champ d'application du SCoT du Pays d'Auray.

LES OBJECTIFS POURSUIVIS PAR LA CRÉATION DE LA ZONE UA

La création de la zone UA poursuit plusieurs objectifs :

- Préserver et renforcer la mixité fonctionnelle concourant au dynamisme et à la vie du centre-bourg de Sauzon,
- Préserver les caractéristiques bâties liées aux formes urbaines anciennes (hauteur, implantation par rapport aux voies et emprises publiques, couleur des façades...).

SECTION I : DESTINATION DES CONSTRUCTIONS, USAGES DES SOLS ET NATURES D'ACTIVITÉ

ARTICLE UA 1.1 - USAGES DES SOLS ET DESTINATION DES CONSTRUCTIONS

OCCUPATIONS ET UTILISATIONS DU SOL

X : Occupations et utilisations du sol interdites

V*: Occupations et utilisations du sol autorisées sous conditions

La ou les condition(s) sont précisées pour chaque destination concernée par cette disposition.

Tout ce qui n'est pas interdit (**X**) ou autorisé sous condition(s) (**V***) est autorisé (occupations et utilisations du sol marquées par le symbole **V** ou non).

		UA
HABITATION		
	Logement	V
	Hébergement	V
COMMERCE ET ACTIVITE DE SERVICE		
	Artisanat et commerce de détail	V*
	Activités de services où s'effectue l'accueil d'une clientèle	V*
<p><u>Condition :</u></p> <ul style="list-style-type: none"> – sous réserve de prendre les dispositions nécessaires pour limiter les risques et nuisances à un niveau compatible avec le voisinage. <p><u>Condition (Titre V, chapitre 2) :</u></p> <ul style="list-style-type: none"> - Le plan de zonage définit une centralité commerciale à l'extérieur de laquelle les activités entrant dans le champ d'application du volet commercial du SCOT seront interdites. – En dehors de la centralité commerciale inscrite au plan de zonage, sont seules autorisées les évolutions des activités commerciales existantes dans la limite de 20% de la surface de plancher à la date d'approbation du PLU. Les changements d'activités commerciales ne nécessitant pas de travaux sont admis dans la mesure où ils n'induisent pas de modification significative des flux routiers et de personnes. – Les restrictions d'implantation commerciale définies ci-dessus ne s'appliquent pas aux situations spécifiques des show-room ou magasin d'usine qui s'appuient sur une activité artisanale ou industrielle et lorsque ce local représente moins de 15 % de la surface bâtie de l'unité de production et dans la limite de 100 m² de surface de vente. Les produits commercialisés au sein de cet espace de vente devront être issus de l'activité qui lui est rattachée. 		

	Restauration	V
	Commerce de gros	V*
Condition :		
– sous réserve de prendre les dispositions nécessaires pour limiter les risques et nuisances à un niveau compatible avec le voisinage.		
	Hôtels	V
	Autres hébergements touristiques	X
	Cinéma	V
EQUIPEMENTS D'INTERET COLLECTIF ET SERVICES PUBLICS		
	Locaux et bureaux accueillant du public des administrations publiques et assimilés	V
	Locaux techniques et industriels des administrations publiques et assimilés	V
	Etablissements d'enseignement, de santé et d'action sociale	V
	Salles d'art et de spectacles	V
	Équipements sportifs	V
	Autres équipements recevant du public	V
AUTRES ACTIVITES DES SECTEURS SECONDAIRE OU TERTIAIRE		
	Industrie	X
	Entrepôts	V*
Condition :		
– Seul le changement de destination et l'extension des constructions existantes vers la destination d'entrepôt sont autorisés à condition que soient prises les dispositions nécessaires pour limiter les risques et nuisances à un niveau compatible avec le voisinage et que la surface d'extension ne dépasse pas 30 m ² d'emprise au sol.		
	Bureau	V
	Centre de congrès et d'exposition	V
EXPLOITATION AGRICOLE ET FORESTIERE		
	Exploitation agricole	X
	Exploitation forestière	X
AUTRES OCCUPATIONS ET UTILISATIONS DU SOL		
	Habitat Léger Permanent	X
	Le stationnement isolé de caravanes/HLL/RML	X
	Les coopératives d'utilisation de matériel agricole agréées	X
	Les locaux et installations de diversification de l'activité agricole	X
	Le camping à la ferme	X
	Les affouillements et exhaussements de sol	V*
Condition :		

– ils sont directement liés aux travaux de constructions autorisées ou nécessaire pour la recherche archéologique.	
Les carrières	X
Les déchets de toute nature, le stockage de ferrailles et matériaux de démolition ou de récupération	X

Le titre V, chapitre 1 précise les prescriptions pour les zones soumises au risque de submersion marine identifiées au plan de zonage.

Le titre V, chapitre 3 précise les règles applicables en matière de commerces au sein de la centralité commerciale.

Les annexes des habitations sont de trois types et sont limitées à une par unité foncière pour chaque typologie :

- Les piscines sous réserve de la faisabilité vérifiée par une étude géotechnique ;
- Les garages : ils sont limités à 40m² d’emprise au sol et 2,50 m de hauteur à l’égout du toit. Dans le cas où le garage se situe de façon accolée à un mur, il pourra être constitué d’un seul 1 pan. Dans tous les autres cas, il sera constitué de 2 pans.
- Les abris de jardin : ils sont limités à 12m² d’emprise au sol et 2,50m au faîtage maximum. Les abris de jardin sont constitués de deux pentes. Une mono-pente est autorisée accolée à l’habitation et/ou en limites séparatives.

L’édification de bâtiment annexe avant la réalisation de la construction principale est interdite.

ARTICLE UA 1.2 – MIXITÉ FONCTIONNELLE ET SOCIALE

1 - MIXITÉ FONCTIONNELLE

Le changement de destination des commerces ainsi que tout local d’activités en habitation ou en garage est interdit. Cette disposition s’applique au rez-de-chaussée affectés aux activités commerciales et aux activités de services ayant une façade sur les voies concernées par le linéaire commercial repéré au règlement graphique et situé au sein du périmètre de centralité commerciale

En cas d’impossibilité technique liée à l’accessibilité, le changement de destination sera autorisé.

2 – MIXITÉ SOCIALE

Pour toutes les opérations supérieures à 10 logements, 25% minimum de l’opération sera affecté à des logements sociaux (au sens de l’article L.302-5 du Code de la Construction et de l’habitation) et à des logements intermédiaires (au sens de l’article L.302-16 du Code de la

Construction et de l'habitation). Le calcul étant arrondi soit à l'unité inférieure (si le chiffre après la virgule est inférieur à 5), soit à l'unité supérieure (si le chiffre après la virgule est supérieur ou égal à 5).

SECTION II – QUALITÉ URBAINE, ARCHITECTURALE, ENVIRONNEMENTALE ET PAYSAGÈRE

ARTICLE UA 2.1 – VOLUMÉTRIE ET IMPLANTATIONS DES CONSTRUCTIONS

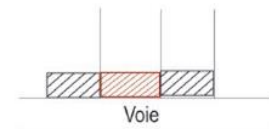
1 – RÈGLE GÉNÉRALE

Par rapport aux voies et emprises publiques

Dans la zone UA, à l'exception des secteurs UAa et UAd

Les constructions doivent s'implanter à l'alignement des voies et emprises publiques.

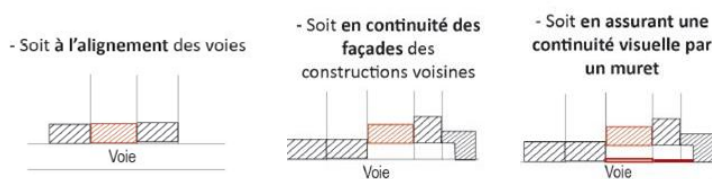
A l'alignement des voies



Dans le secteur UAa uniquement

Les constructions doivent s'implanter :

- Soit à l'alignement des voies ;
- Soit en continuité des façades des constructions voisines ;
- Soit en retrait sous réserve que la continuité visuelle en limite de voie soit assurée par la mise en place d'élément de type mur, porche, portail, parking et respectant la typologie urbaine existante.



Dans le secteur UAd uniquement

Les constructions doivent s'implanter, dans une bande de 10 mètres par rapport aux voies et emprises publiques :

- Soit à l'alignement des voies ;
- Soit en continuité des façades des constructions voisines ;

Par rapport aux limites séparatives

Dans la zone UA, à l'exception du secteur UAa

Les constructions doivent être édifiées sur les deux limites séparatives afin d'assurer une continuité de la rue.



Dans les secteurs UAa et UAd uniquement

Les constructions doivent s'implanter sur au moins une des limites séparatives. Dans l'hypothèse où la construction est implantée en recul des limites séparatives, celle-ci devra respecter un recul minimum de 1,90 mètre.

Hauteur des constructions

La hauteur des constructions est mesurée par rapport au point médian de l'emprise de la construction.

Dans la zone UA uniquement, la hauteur maximale des constructions ne pourra pas excéder :

- **9 mètres** à l'égout du toit ;
- **14 mètres** au faîtage.

Dans les secteurs UAa et UAd uniquement, la hauteur maximale des constructions ne pourra pas excéder :

- **6,50 mètres** à l'égout du toit ;
- **10 mètres** au faîtage.

Dans l'ensemble de la zone, dans le cas de constructions (ou ensemble de constructions en ordre continu) dont la longueur de façade est au moins égale à 30m, un dépassement n'excédant pas 1 mètre des hauteurs fixées dans la zone peut être admis sur 30% de la longueur du bâtiment.

Dans l'ensemble de la zone, les annexes des habitations sont de trois types et sont limitées à une par unité foncière pour chaque typologie :

- Les piscines sous réserve de la faisabilité vérifiée par une étude géotechnique ;
- Les garages : ils sont limités à 40m² d'emprise au sol et 2,50 m de hauteur à l'égout du toit. Dans le cas où le garage se situe de façon accolée à un mur, il pourra être constitué d'un seul 1 pan. Dans tous les autres cas, il sera constitué de 2 pans.

- Les abris de jardin : ils sont limités à 12m² d’emprise au sol et 2,50m au faîtage maximum. Les abris de jardin, en bois, sont constitués de deux pentes. Une mono-pente est autorisée accolée à l’habitation et/ou en limites séparatives.

2 – DISPOSITIONS ALTERNATIVES

Une implantation ou une hauteur différente de celles permises dans les précédents alinéas sont autorisées :

- Dans les Espaces Proches du Rivage (EPR), pour les constructions et installations nécessaires aux services publics et d’intérêt collectif : la hauteur est limitée à 10 mètres et l’emprise au sol limitée à 80% de la surface de la parcelle
- Pour les constructions et installations nécessaires aux services publics et d’intérêt collectif en dehors des EPR ;
- Pour permettre l’extension d’une construction existante à la date d’approbation du PLU ;
- Lorsqu’une construction principale est déjà implantée à l’alignement.
- Pour les constructions et installations en secteur UAd qui prennent place sur des parcelles situées entre deux voiries séparées l’une de l’autre d’une distance inférieure à 10m.

ARTICLE UA 2.2 – QUALITÉ URBAINE, ARCHITECTURALE, ENVIRONNEMENTALE ET PAYSAGÈRE

LES OBJECTIFS POURSUIVIS À TRAVERS LA RÈGLE

Les objectifs des dispositions réglementaires ci-après sont :

- Préserver le patrimoine bâti ancien du centre bourg de Sauzon ;
- Préserver l’architecture et les caractéristiques du bâti de Belle-Ile.

Dispositions générales

Les constructions indépendantes et de dimensions importantes, à usage d’activités, de services ou d’équipements devront se référer aux prescriptions architecturales faisant l’objet du Titre V, chapitre n°5.

Les constructions devront s’intégrer à leur environnement.

Les différents types d’occupation ou d’utilisation du sol visés aux articles 1.1 et 1.2 de la section 1 peuvent être refusés ou n’être accordés que sous réserve de l’observation de prescriptions spéciales, si les aménagements prévus, par leur situation, leur architecture, leurs dimensions ou leur aspect extérieur, sont de nature à porter atteinte au caractère ou à l’intérêt des lieux avoisinants, aux sites, aux paysages naturels ou urbains, ainsi que la conservation des perspectives monumentales.

Les constructions à usage d'habitation individuelle ou à usage mixte d'habitation et d'activités, devront respecter les règles ci-après, issues de la tradition locale. Celles-ci ne s'appliqueront pas aux constructions à usage d'intérêt collectif.

Est interdit également sur tout élément de composition des constructions ou éléments bâtis (façade, clôture, toiture, ...) :

» L'emploi à nu des matériaux destinés à être enduits ou recouvert d'un parement (type brique creuse, carreaux de plâtre, parpaing de ciment...),

» L'emploi de matériaux constituant une imitation d'un autre (type PVC imitant le bois, fausses pierres, toutes formes de pastiche...),

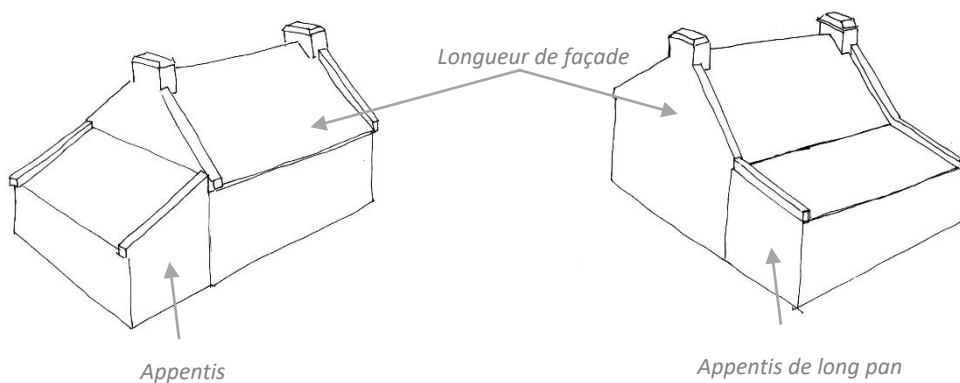
» L'emploi de matériaux à caractère provisoire : type fibrociment, tôle ondulée, carton ou feutre asphalté...

1. Les volumes

Ils seront simples, en harmonie et à l'échelle des bâtiments traditionnels du quartier qui les reçoit.

Les appentis de long pan peuvent être en continuité de la toiture. Les appentis sont limités à deux si la longueur de façade est inférieure à 12 mètres de longueur de façade et à trois si la longueur de façade est supérieure à 12m

Si celle-ci est supérieure à 12 m, des chevronnières intermédiaires doivent être apposées afin de respecter la maison traditionnelle Belle-Illoise.



2. Les façades

Les façades seront traitées avec simplicité, sans complications ou effets de décoration superflus.

Les façades auront des proportions telles que leur longueur soit au moins égale à deux fois et demi leur hauteur à l'égout de toiture. Cette longueur en l'absence de chevronnière

intermédiaire ne pourra être supérieure à 12.00m et un décrochement de toiture devra rompre cette longueur au-dessus de 20.00m.

Le bois brûlé ne sera pas autorisé en façade.

3. Les ouvertures

Volume principal

Les fenêtres seront plus hautes que larges en respectant la proportion : H/largeur égale à 1.3 minimum.

Généralement, les façades comporteront une baie, une fenêtre et une porte.

Dans le cas où la façade est supérieure à 6m, une seule baie de l'habitation pourra avoir une largeur de 2,40 m. Pour les autres façades, 2 baies maximum seront autorisées sans pouvoir excéder 1.60m.

Les ouvertures dans l'axe des cheminées sont interdites.

Pour tous les volumes

La largeur des ouvertures n'est pas réglementée pour les portes de hangar, ainsi que les baies de constructions à usage de commerce ou de service, des constructions à usage mixte.

La largeur des ouvertures est limitée à 2.40m pour les portes de garage.

Sur la même façade, les ouvertures de dimensions différentes seront limitées à 3 et seront espacées entre elles à une distance au moins égale à 1 m.

Les linteaux seront alignés rectiligne et/ou légèrement cintrés.

Les cadres et appuis en type béton saillants sont proscrits.

Les fermetures de baies seront constituées par des volets extérieurs à vantaux rabattables ou coulissants latéralement ; les volets roulants ne sont tolérés que pour la fermeture des lucarnes.

Les ouvertures de toit devront se faire en respectant une distance de 60cm avec les chevronnières. Les ouvertures de toit du volume principal ne devront pas être plus larges que hautes. En revanche, les ouvertures de toit plus larges que hautes sont possibles sur les appentis.

Les maisons en bois devront comprendre des cheminées et chevronnières.

Une seule porte sera autorisée sauf dans le cas d'un escalier extérieur où une seconde porte pourra être implantée.

Les ouvertures sur les pignons seront limitées à 3 dont la porte. Les fenêtres seront au nombre de 2 avec une dimension maximale de 0.70 m par 1.05m. Dans le cas d'une extension sur

pignon de largeur inférieure au bâtiment principal, une porte ou une petite fenêtre sera autorisée sur ce dit pignon.

4. Les pignons

Chaque pignon principal sera muni d'une souche de cheminée ou « mat pignon » et sera prolongé au-dessus du niveau de la couverture par des chevronnières d'une largeur comprise entre 25 et 30 cm.

Les pignons en retour sont interdits.

Les pignons correspondront à deux fois la hauteur à l'égout du toit minimum et à 7.50 m maximum (non compris pignon de l'appentis). Les pignons auront une largeur de 8.50 m maximum.

5. Les matériaux et traitements extérieurs

Les matériaux de traitements extérieurs des façades et pignons seront en enduits traditionnels, type pierres locales et d'apparences traditionnelles. Les enduits seront appliqués simplement sans jamais constituer un décor exagérément rustique.

Seuls les enduits traditionnels sont autorisés ainsi que les parements type pierres. Dans le cas de parement en type pierre, il ne devra pas dépasser un tiers de la superficie des façades (façade, pignon et appentis compris).

6. Les couleurs de façades et de pignons

Quel que soit le type de maison, les couleurs de façades et pignons, des encadrements, bandeaux et soubassements, devront se référencer à la tradition locale et s'intégrer à l'environnement existant. Les bandeaux ou liserets autour des ouvertures sont obligatoires en façade.

Les façades pourront être de couleurs et les pignons seront uniquement blanc et comporter un bandeau ou un liseret.

7. Les toitures

La toiture des appentis peut être constituée d'une seule pente.

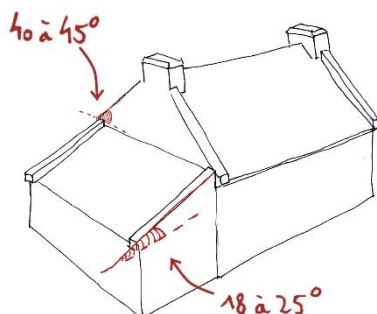
En limite de propriété, la toiture des annexes peut être constituée d'une seule pente.

Les toitures du volume principal (hors appentis de long pan en continuité de la toiture) seront à deux pentes égales, formant un angle avec l'horizontale compris entre 40 et 45°.

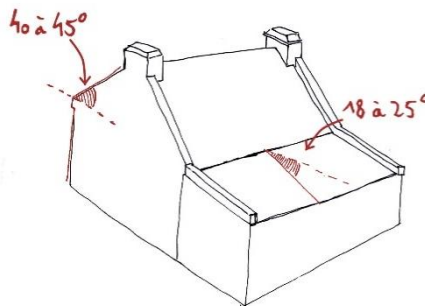
La pente des toitures des appentis devra être comprise entre 18 et 25°.

La pente des toitures des annexes pourra être comprise entre 30 et 45°.

Pente des toitures des appentis



Pente des toitures des appentis de long pan



Les toits plats non végétalisés seront interdits.

Les 2 pans d'une toiture seront de même longueur.

1. Le matériau de couverture (pour tous les volumes)

Le type « tuile faitière » est obligatoire. Celle-ci peut être marron foncé ou orange monochrome.

Le matériau de couverture est de type ardoise de schiste.

Les autres matériaux ou les types tuiles ne devront être utilisés que dans le cas de rénovation ou d'extension de bâtiments couverts par de tels matériaux.

Sauf contrainte technique, la pose de châssis de toit, de panneaux et capteurs solaires en toiture est autorisée à condition qu'ils ne fassent pas saillis de la toiture. Un espace de respiration doit être prévu entre l'équipement solaire et la toiture.

La toiture des appentis pourra être vitrée sur 1/3 de la toiture maximum.

Les cheminées devront prolonger les murs pignons. Les souches auront une dimension au moins égale à 0.60 m en largeur et plus de 1.20 m de longueur.

Les souches auront leurs parois verticales se terminant par un chanfrein ; un listel de schiste ou tuileaux pourra délimiter horizontalement le haut de la partie verticale.

Les ouvrages d'éclairage des combles seront constitués exclusivement de :

- Lucarnes, dont les ouvrants ne devront pas excéder 0.90 m de largeur x 1.15 m de hauteur.
- Châssis encastrés installés dans le plan de couverture

Ces ouvrages d'éclairage occuperont au maximum un tiers de la longueur du versant de toiture et seront espacés par la taille correspondant à la plus grande largeur.

Les corniches supportant les débords de toiture ne devront pas excéder une saillie de 15 cm.

2. Les escaliers extérieurs, extensions et bâtiments annexes

Les escaliers extérieurs des constructions isolées permettant l'accès aux combles devront s'adosser aux murs-pignons ; ils seront traités en maçonnerie ou à l'identique des façades avec un mur d'échiffres formant garde-corps et auront une largeur totale inférieure à 1.20m. Cinq marches maximum en façade seront autorisées. Les balcons et les perrons seront interdits, les rampes d'escalier en ferronnerie ou matériaux synthétiques sont proscrites.

Les extensions et les appentis :

- pourront être adossés aux façades et aux pignons
- devront obligatoirement comporter au moins une joue latérale en type maçonnerie ou bois ou en pierre dans la limite d'1/3 du bâtiment.

Un seul appentis sera adossé par façade. La longueur de l'appentis sera inférieure ou égal à celle de la façade. En pignon, la longueur de l'appentis pourra avoir un dépassement limité à la moitié de la largeur du pignon.

Seul un pignon pourra accueillir un appentis. En cas de construction au second pignon, elle devra être une extension à deux pans en prolongement du bâtiment existant

Un décrochement est autorisé dans la limite de 3,50m maximum et l'appentis pourra être de même longueur que la façade lorsqu'une seule des façades comporte un appentis.

Les vérandas sont interdites. Seuls les appentis vitrés sont autorisés et devront comporter un soubassement sur l'ensemble de la construction entre 0.50 et 1.00 m, sauf pour les ouvertures.

Une seule baie de maximum 2,40m sur le volume principal et en façade est autorisée.

Les bâtiments annexes étant liés aux bâtiments principaux, toute construction d'un bâtiment annexe est interdite avant la construction du bâtiment principal.

Les abris de jardin pourront être implantés en limite séparative, seront en bois ou aspect bois (noir, marron foncé ou vert foncé) et comporteront une couverture en type ardoise de schiste ou similaire.

Les garages pourront être implantés en limite séparative et comporteront une couverture en type ardoise de schiste ou similaire.

Pour les appentis en monopente :

- En façade :

Les baies sont interdites.

Les fenêtres ne jouxteront pas les portes.

Une ouverture pourra être plus large que haute dans la limite de 120 cm par 100 cm et à une seule ouverture de ce type. Cette ouverture ne sera pas autorisée du côté du domaine public. Les fenêtres plus hautes que larges n'excéderont pas 100 cm de hauteur. La retombée du linteau sera comprise en 10 et 20 cm.

Dans le cas de plusieurs appentis, une seule façade de ceux-ci pourra accueillir une fenêtre plus large que haute dans la limite de 120 cm par 100 cm.

- En pignon :

Il y aura une seule baie par pignon. Cette dernière pourra avoir une largeur de 1,40 m maximum.

8. Les clôtures

Les clôtures, lorsqu'elles ne sont pas constituées de talus, murets ou haies existantes qu'il est souhaitable de maintenir et d'entretenir, doivent correspondre aux types suivants ou à leur combinaison sans dépasser 1,60m en totalité :

- Mur bahuts de 0.80 m, sans couronnement en type béton, constituées en maçonnerie enduite identique à la construction principale ou en type pierre de l'île suivant la pente naturelle du terrain
- Haies végétales, constituées par des essences acclimatées de type fusain ou troène, à l'exclusion des thuyas, cupressus ou autres résineux non cités,
- Grillages simples, tendus sur piquets métalliques ou type bois (ou poteaux en béton aux extrémités) n'excédant pas 1.60 m, ainsi que type PVC et composites
- Les clôtures en type bois sont autorisées sans dépasser 1,60m.

ARTICLE UA 2.3 – TRAITEMENT ENVIRONNEMENTAL ET PAYSAGER DES ESPACES NON BATIS ET ABORDS DES CONSTRUCTIONS

1 – OBLIGATIONS EN MATIÈRE DE SURFACES NON IMPERMÉABILISÉES OU ÉCO-AMÉNAGEABLES

Non réglementé.

2 – OBLIGATIONS EN MATIÈRE D'ESPACES LIBRES ET DE PLANTATIONS

Les plantations existantes doivent être maintenues ou remplacées par des plantations équivalentes, à moins que ce remplacement ne soit pas pertinent d'un point de vue

écologique ou paysager (essences invasives, inadaptation au milieu, fermeture d'une fenêtre paysagère, etc.).

Tout espace restant libre doit être convenablement entretenu, afin de ne pas constituer une gêne pour le voisinage. Tout dépôt à l'air libre est notamment interdit. Tout propriétaire à une obligation d'entretien de ses arbres et haies (Article 673 du Code Civil).

Des écrans ou alignement plantés d'arbres peuvent être imposés autour de toute installation autre que l'habitation.

3 – ESPACES ET SECTEURS CONTRIBUANT AUX CONTINUITES ECOLOGIQUES PROTEGES AU TITRE DU L151-23 DU CODE DE L'URBANISME

Protection des abords de cours d'eau

Les constructions et aménagements conduisant à une artificialisation du sol devront observer un recul minimal de 5 mètres par rapport aux cours d'eau et espaces en eau identifiés sur le document graphique.

Cette règle ne s'applique pas pour :

- Les quais et aux berges maçonnées, ainsi que pour les constructions nouvelles séparées du cours d'eau ou de l'espace en eau par une route ou un espace déjà imperméabilisé.
- Les constructions et aménagements nécessitant la proximité de l'eau
- Les équipements et aménagements publics ou d'intérêt collectif.

ARTICLE UA 2.4 – STATIONNEMENT

Le stationnement des véhicules de toute nature, correspondant aux besoins des installations et constructions autorisées dans la zone, doit être assuré en dehors des voies publiques ou privées, par la réalisation d'aires de stationnement sur le terrain propre à l'opération.

Les constructions et installations autorisées à destination de commerce n'ont pas l'obligation de réaliser des places de stationnement.

La possibilité de stationnement des cycles sera prévue. Les projets portant sur un bâtiment à usage tertiaire ou secondaire constituant principalement un lieu de travail et équipé de places de stationnement destinées aux salariés devront permettre le stationnement sécurisé des vélos, à raison d'un minimum de 2 emplacements pour 200 m² de surface de plancher.

Pour les travaux de réhabilitation, de changement d'affectation et d'extension d'une construction existante à la date d'approbation du PLU, le nombre de places exigé résulte de la différence entre :

- Le nombre de places qui serait exigé sur la base du PLU pour la destination de la construction avant l’opération ;
- Le nombre de places qui serait exigé sur la base du PLU pour la destination de la construction après l’opération.

Le titre V, chapitre 4 précise les règles applicables en matière de stationnement.

En cas d’impossibilité de réaliser tout ou partie des places de stationnement nécessaires sur le terrain, le porteur de projet peut être tenu quitte des obligations dans les conditions fixées par l’article L151-33 du Code de l’Urbanisme.

SECTION III – ÉQUIPEMENTS, RÉSEAUX ET EMPLACEMENTS RÉSERVÉS

ARTICLE UA 3.1 – DESSERTE PAR LES VOIES PUBLIQUES OU PRIVÉES

Le titre V, chapitre 2 précise les prescriptions relatives aux voies et infrastructures identifiées au plan de zonage.

1 – ACCÈS

Pour être constructible un terrain doit avoir un accès à une voie publique ou privée.

Toutes dispositions permettant une bonne visibilité et assurant la sécurité des usagers des voies publiques et celle des personnes utilisant les accès créés doivent être prises en compte pour le débouché des véhicules sur voie publique ou privée : position, configuration, nombre, etc.

Aucune opération nouvelle ne peut prendre accès depuis les pistes cyclables et les sentiers piétons, ni les emprunter.

Le nombre des accès sur les voies publiques pourra notamment être limité dans l’intérêt de la sécurité. En particulier, lorsque le terrain est desservi par plusieurs voies, les constructions peuvent n’être autorisées que sous réserve que l’accès soit établi sur la voie où la gêne pour la circulation sera la moindre.

Un projet pourra être refusé lorsque l’augmentation des entrées et sorties qu’il engendre sur la voie qui le dessert est incompatible avec la fréquentation ou la configuration de celle-ci.

2 – VOIE DE CIRCULATION

Les terrains devront être desservis par des voies publiques ou privées répondant à l'importance et à la destination des constructions qui doivent y être édifiées, notamment en ce qui concerne la commodité de la circulation, des accès et des moyens d'approche permettant une lutte efficace contre l'incendie.

Les caractéristiques des voies créées doivent répondre aux critères d'accessibilité de la défense incendie et protection civile. Elles devront permettre le cas échéant l'accès des véhicules de collecte aux lieux de dépôts d'ordures ménagères liés aux constructions.

En cas de création ou de réhabilitation des voies publiques ou privées, la circulation et la sécurité des deux roues, des piétons et des personnes à mobilité réduite devront être pris en compte et assurés.

Les circulations douces (cheminements piétons et pistes cyclables) devront être prises en compte dans toute ouverture de nouvelle voirie.

Les voies organisées en impasse pour les véhicules motorisés doivent être aménagées de telle sorte que les véhicules puissent aisément faire demi-tour, notamment, le cas échéant, les véhicules de lutte contre l'incendie et d'enlèvement des ordures ménagères.

3 - COLLECTE DES DÉCHETS MÉNAGERS

Les voies créées ou modifiées devront permettre le cas échéant l'accès des véhicules de collecte aux points de dépôts d'ordures ménagères liés aux constructions. Les locaux et emplacements destinés au stockage des déchets devront être dimensionnés pour permettre le tri et faciliter la collecte des déchets. Leur intégration paysagère et architecturale devra être soignée.

ARTICLE UA 3.2 – DESSERTE PAR LES RÉSEAUX

1 - CONDITIONS DE DESSERTE PAR LES RÉSEAUX PUBLICS

Alimentation en eau potable

Toute construction ou installation nouvelle qui, par sa destination, implique une utilisation d'eau potable, doit obligatoirement être alimentée par branchement à un réseau collectif sous pression présentant des caractéristiques suffisantes.

Le raccordement est également obligatoire en cas d'aménagement, de changement d'affectation ou d'extension d'une construction existante de nature à augmenter les besoins en eau potable.

Assainissement - Eaux usées

Les constructions devront se conformer au règlement d'assainissement en vigueur, annexé au PLU.

Toute construction ou installation nouvelle nécessitant l'assainissement doit être raccordé au réseau public d'eaux usées, le rejet des eaux épurées doit être fait en conformité avec la réglementation en vigueur.

L'évacuation des eaux usées dans les caniveaux ou égouts pluviaux est interdite.

L'évacuation des eaux usées non domestiques dans le réseau public d'assainissement est subordonnée à un pré-traitement conformément à la réglementation en vigueur.

En l'absence de système d'assainissement collectif, un dispositif d'assainissement autonome sera admis, conformément aux dispositions réglementaires en vigueur.

Réseau électrique

Toute construction ou installation nouvelle nécessitant l'utilisation d'électricité sera obligatoirement raccordée au réseau public. Les constructions ou installations d'ouvrages techniques du concessionnaire des réseaux, qui ont pour objet la satisfaction d'une mission de service public, sont réalisées selon la technique définie par le prestataire habilité. Lorsque les lignes publiques sont enterrées, les branchements privés seront obligatoirement enterrés. Toute construction ou installation nouvelle devra pouvoir être raccordée en souterrain depuis le domaine public.

Dans le cas de lotissement ou d'opérations groupées, l'enterrement des réseaux est obligatoire.

Il est recommandé l'utilisation des énergies renouvelables pour l'approvisionnement énergétique des constructions neuves, en fonction des caractéristiques de ces constructions, et sous réserve de la protection des paysages.

2 - ASSAINISSEMENT - EAUX PLUVIALES

Les constructions devront se conformer au règlement d'assainissement eaux pluviales en vigueur, annexé au PLU.

Des coefficients de ruissellement maximaux sont appliqués afin de limiter l'imperméabilisation des sols et ne pas aggraver les débits d'eaux pluviales rejetées vers les réseaux d'assainissement pluvial de la commune. Le coefficient de ruissellement maximal appliqué à la zone UA est de 60 % à l'échelle de la parcelle.

Les techniques destinées à favoriser la gestion des eaux de pluie à la parcelle, telles que le stockage, l'infiltration, ou la réutilisation pour des usages domestiques, sont privilégiées, sauf en cas d'impossibilité technico-économique.

Toute construction ou installation nouvelle doit être raccordée au réseau public d'eaux pluviales lorsque ce dernier dessert le terrain et que le raccordement est techniquement possible.

En l'absence de réseau ou en cas de réseau insuffisant, les aménagements nécessaires au libre écoulement des eaux pluviales (et éventuellement ceux visant à la limitation des débits évacués de la propriété) sont à la charge exclusive du propriétaire qui doit réaliser les dispositifs adaptés à l'opération et au terrain :

- Les aménagements nécessaires au libre écoulement des eaux pluviales ;
- Les mesures prises pour limiter l'imperméabilisation des sols et pour assurer la maîtrise du débit et de l'écoulement des eaux pluviales et de ruissellement ;
- Les installations nécessaires pour assurer la collecte, le stockage éventuel et, en tant que de besoin, le traitement des eaux pluviales et de ruissellement.

L'évacuation des eaux pluviales dans le réseau d'eaux usées est interdite.

3 - INFRASTRUCTURES ET RÉSEAUX DE COMMUNICATIONS ÉLECTRONIQUES

Les constructions, travaux, installations et aménagements réalisés dans la zone devront permettre aux futures constructions qui y sont liées de bénéficier d'un raccordement aux infrastructures et réseaux de communications électroniques existants à proximité.

Lorsqu'une nouvelle voie est créée, il sera laissé en attente des fourreaux permettant un raccordement ultérieur aux infrastructures et réseaux de communications électroniques dont le déploiement est prévu ou envisagé à l'horizon de 15 ans à compter de la date de création de la voie.

CHAPITRE 2 : ZONE UB

CARACTÈRE DE LA ZONE

La **zone UB** correspond aux extensions du bourg sous la forme d'un tissu pavillonnaire dense. Elle accueille également tous les équipements liés et nécessaires à la vie du bourg et du port.

La zone UB comprend un sous-secteur :

- Le **sous-secteur UBa** qui correspond aux extensions pavillonnaires au sein de la commune.

Les mesures édictées ci-après rentrent dans le champ d'application du SCoT du Pays d'Auray.

LES OBJECTIFS POURSUIVIS PAR LA CRÉATION DE LA ZONE UB

La création de la zone UB poursuit plusieurs objectifs :

- Préserver les caractéristiques bâties liées aux formes urbaines pavillonnaires ;
- Préserver les caractéristiques architecturales du bâti de Belle-Ile,
- Permettre, tout en l'encadrant, la densification douce de ces quartiers situés à proximité des équipements et des services du centre-bourg.

SECTION I - DESTINATION DES CONSTRUCTIONS, USAGES DES SOLS ET NATURES D'ACTIVITÉ

ARTICLE UB 1.1 - USAGES DES SOLS ET DESTINATION DES CONSTRUCTIONS

OCCUPATIONS ET UTILISATIONS DU SOL

X : Occupations et utilisations du sol interdites

V* : Occupations et utilisations du sol autorisées sous conditions

La ou les condition(s) sont précisées pour chaque destination concernée par cette disposition.

Tout ce qui n'est pas interdit (**X**) ou autorisé sous condition(s) (**V***) est autorisé (occupations et utilisations du sol marquées par le symbole **V** ou non).

		UB
HABITATION		
	Logement	V
	Hébergement	V
COMMERCE ET ACTIVITE DE SERVICE		
	Artisanat et commerce de détail	V*
	Activités de services où s'effectue l'accueil d'une clientèle	V*
<u>Condition (Titre V, chapitre 2) :</u>		
<ul style="list-style-type: none"> - Le plan de zonage définit une centralité commerciale à l'extérieur de laquelle les activités entrant dans le champ d'application du volet commercial du SCOT seront interdites. – En dehors de la centralité commerciale inscrite au plan de zonage, sont seules autorisées les évolutions des activités commerciales existantes dans la limite de 20% de la surface de plancher à la date d'approbation du PLU. Les changements d'activités commerciales ne nécessitant pas de travaux sont admis dans la mesure où ils n'induisent pas de modification significative des flux routiers et de personnes. – Les restrictions d'implantation commerciale définies ci-dessus ne s'appliquent pas aux situations spécifiques des show-room ou magasin d'usine qui s'appuient sur une activité artisanale ou industrielle et lorsque ce local représente moins de 15 % de la surface bâtie de l'unité de production et dans la limite de 100 m² de surface de vente. Les produits commercialisés au sein de cet espace de vente devront être issus de l'activité qui lui est rattachée. 		
	Restauration	V
	Commerce de gros	X
	Hôtels	V

Autres hébergements touristiques	X
Cinéma	V
EQUIPEMENTS D'INTERET COLLECTIF ET SERVICES PUBLICS	
Locaux et bureaux accueillant du public des administrations publiques et assimilés	V
Locaux techniques et industriels des administrations publiques et assimilés	V
Etablissements d'enseignement, de santé et d'action sociale	V
Salles d'art et de spectacles	V
Équipements sportifs	V
Autres équipements recevant du public	V
AUTRES ACTIVITES DES SECTEURS SECONDAIRE OU TERTIAIRE	
Industrie	X
Entrepôts	X
Bureau	V
Centre de congrès et d'exposition	V
EXPLOITATION AGRICOLE ET FORESTIERE	
Exploitation agricole	X
Exploitation forestière	X
AUTRES OCCUPATIONS ET UTILISATIONS DU SOL	
Habitat Léger Permanent	X
Le stationnement isolé de caravanes/HLL/RML	X
Les coopératives d'utilisation de matériel agricole agréées	X
Les locaux et installations de diversification de l'activité agricole	X
Le camping à la ferme	X
Les affouillements et exhaussements de sol	V*
Condition :	
– ils sont directement liés aux travaux de constructions autorisées ou nécessaire pour la recherche archéologique.	
Les carrières	X
Les déchets de toute nature, le stockage de ferrailles et matériaux de démolition ou de récupération	X

Les annexes des habitations sont de trois types et sont limitées à une par unité foncière pour chaque typologie :

- Les piscines

- Les garages : ils sont limités à 40m² d'emprise au sol et 2,50 m de hauteur à l'égout du toit. Dans le cas où le garage se situe de façon accolée à un mur, il pourra être constitué d'un seul 1 pan. Dans tous les autres cas, il sera constitué de 2 pans.
- Les abris de jardin : ils sont limités à 12m² d'emprise au sol et 2,50m au faîtage maximum. Les abris de jardin sont constitués de deux pentes. Une mono-pente est autorisée en limite d'habitation et/ou en limites séparatives. Celui-ci peut être en bois ou aspect bois.

L'édification de bâtiment annexe avant la réalisation de la construction principale est interdite.

Hors espace urbanisé de la bande des 100 mètres, les constructions, extensions de constructions existante, installations ou changements de destination sont interdits. Cette interdiction ne s'applique pas aux bâtiments nécessaires à des services publics ou à des activités économiques exigeant la proximité immédiate de l'eau et notamment à l'atterrage des canalisations et à leurs jonctions nécessaires à l'exercice des missions de service public.

Le titre V, chapitre 3 précise les règles applicables en matière d'évolution des commerces en dehors de la centralité commerciale.

ARTICLE UB 1.2 – MIXITÉ FONCTIONNELLE ET SOCIALE

Pour toutes les opérations supérieures à 10 logements, 25% minimum de l'opération sera affecté à des logements sociaux (au sens de l'article L.302-5 du Code de la Construction et de l'habitation) et à des logements intermédiaires (au sens de l'article L.302-16 du Code de la Construction et de l'habitation). Le calcul étant arrondi soit à l'unité inférieure (si le chiffre après la virgule est inférieur à 5), soit à l'unité supérieure (si le chiffre après la virgule est supérieur ou égal à 5).

SECTION II – QUALITÉ URBAINE, ARCHITECTURALE, ENVIRONNEMENTALE ET PAYSAGÈRE

ARTICLE UB 2.1 – VOLUMÉTRIE ET IMPLANTATIONS DES CONSTRUCTIONS

1 – RÈGLE GÉNÉRALE

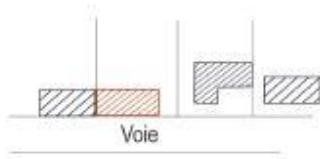
Par rapport aux voies et emprises publiques

Dans l'ensemble de la zone UB, les constructions doivent s'implanter :

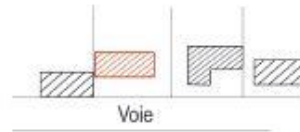
- Soit à l'alignement ;

- Soit en observant un retrait de minimum 1 mètre en continuité de l'espace public.

- Soit à l'alignement des voies



- Soit en retrait de 1 mètre minimum avec continuité de l'espace public



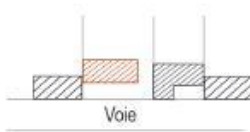
- Les reculs identifiés au plan de zonage doivent être respectés dans le cas de nouvelles constructions (hors infrastructures, réseaux et installations d'intérêt collectif) en bordure de voirie départementale.

Par rapport aux limites séparatives

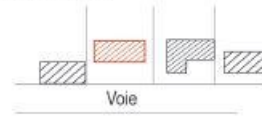
Dans l'ensemble de la zone UB, les constructions doivent s'implanter :

- Soit sur au moins une des limites séparatives ;
- Soit en observant un retrait de 1,90 mètre minimum.

- soit sur une ou deux limites séparatives



- soit en retrait d'au moins 1,90 mètre des limites séparatives



Emprise au sol des constructions

Dans la zone UB, à l'exception du secteur UBa, l'emprise au sol des constructions est limitée à 60% de l'unité foncière.

Dans le secteur UBa uniquement, l'emprise au sol des constructions est limitée à 40% de l'unité foncière.

Hauteur des constructions

La hauteur des constructions est mesurée par rapport au point médian de l'emprise de la construction.

Dans l'ensemble de la zone UB, la hauteur maximale des constructions ne pourra pas excéder :

- **3,50 mètres** à l'égout du toit ;
- **7,50 mètres** au faitage.

Dans l'ensemble de la zone, dans le cas de constructions (ou ensemble de constructions en ordre continu) dont la longueur de façade est au moins égale à 30m, un dépassement n'excédant pas 1 mètre des hauteurs fixées dans la zone peut être admis sur 30% de la longueur du bâtiment.

Dans l'ensemble de la zone, les annexes des habitations sont de trois types et sont limitées à une par unité foncière pour chaque typologie :

- Les piscines
- Les garages : ils sont limités à 40m² d'emprise au sol et 2,50 m de hauteur à l'égout du toit. Dans le cas où le garage se situe de façon accolée à un mur, il pourra être constitué d'un seul 1 pan. Dans tous les autres cas, il sera constitué de 2 pans.
- Les abris de jardin : ils sont limités à 12m² d'emprise au sol et 2,50m au faîtage maximum. Les abris de jardin sont constitués de deux pentes. Une mono-pente est autorisée en limite d'habitation et/ou en limites séparatives. Celui-ci peut être en bois ou aspect bois.

2 – DISPOSITIONS ALTERNATIVES

Les équipements d'intérêt collectif et services publics ne sont pas concernés par les limitations des précédents alinéas.

Une implantation ou une hauteur différente de celles permises dans les précédents alinéas sont autorisées, dans le respect du cadre environnant :

- Dans les Espaces Proches du Rivage (EPR), pour les constructions et installations nécessaires aux services publics et d'intérêt collectif : la hauteur est limitée à 10 mètres et l'emprise au sol limitée à 80% de la surface de la parcelle
- Pour les constructions et installations nécessaires aux services publics et d'intérêt collectif en dehors des EPR ;
- Pour les extensions ;
- Lorsqu'une construction principale est déjà implantée à l'alignement.

ARTICLE UB 2.2 – QUALITÉ URBAINE, ARCHITECTURALE, ENVIRONNEMENTALE ET PAYSAGÈRE

Dispositions générales

Les constructions indépendantes et de dimensions importantes, à usage d'activités, de services ou d'équipements devront se référer aux prescriptions architecturales faisant l'objet du Titre V, chapitre n°5.

Les constructions devront s'intégrer à leur environnement.

Les différents types d'occupation ou d'utilisation du sol visés aux articles 1.1 et 1.2 de la section 1 peuvent être refusés ou n'être accordés que sous réserve de l'observation de prescriptions spéciales, si les aménagements prévus, par leur situation, leur architecture, leurs dimensions ou leur aspect extérieur, sont de nature à porter atteinte au caractère ou à l'intérêt des lieux avoisinants, aux sites, aux paysages naturels ou urbains, ainsi que la conservation des perspectives monumentales.

Les constructions indépendantes et de dimensions importantes, à usage d'activités, de services ou d'équipements devront se référer aux prescriptions architecturales faisant l'objet du Titre V, chapitre n°5.

Les constructions à usage d'habitation individuelle ou à usage mixte d'habitation et d'activités, devront respecter les règles ci-après, issues de la tradition locale. Celles-ci ne s'appliqueront pas aux constructions à usage d'intérêt collectif.

Est interdit également sur tout élément de composition des constructions ou éléments bâtis (façade, clôture, toiture, ...) :

» L'emploi à nu des matériaux destinés à être enduits ou recouvert d'un parement (type brique creuse, carreaux de plâtre, parpaing de ciment...),

» L'emploi de matériaux constituant une imitation d'un autre (type PVC imitant le bois, fausses pierres, toutes formes de pastiche...),

» L'emploi de matériaux à caractère provisoire : type fibrociment, tôle ondulée, carton ou feutre asphalté...

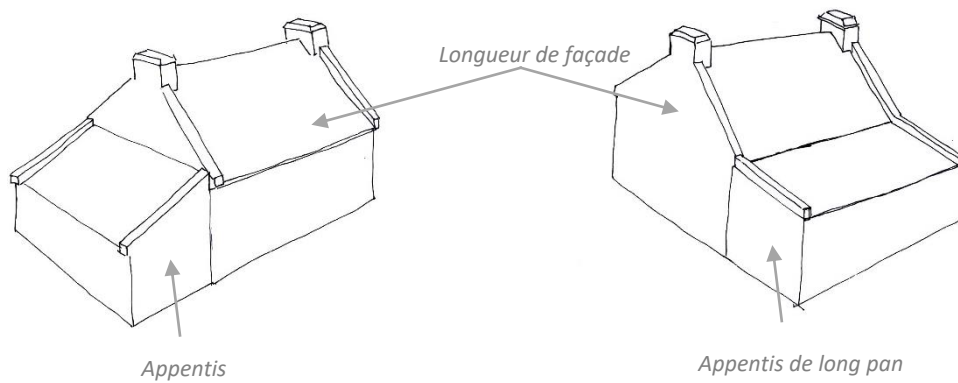
1. Les volumes

Ils seront simples, en harmonie et à l'échelle des bâtiments traditionnels du quartier qui les reçoit.

Ils seront bas et allongés, sur la base d'un plan rectangulaire.

Les appentis de long pan peuvent être en continuité de la toiture. Les appentis sont limités à deux si la longueur de façade est inférieure à 12 mètres et à trois si la longueur de façade est supérieure à 12m.

Si celle-ci est supérieure à 12 m, des chevronnières intermédiaires doivent être apposées afin de respecter la maison traditionnelle Belle-Illoise.



2. Les façades

Les façades seront traitées avec simplicité, sans complications ou effets de décoration superflus.

Les façades auront des proportions telles que leur longueur soit au moins égale à deux fois et demi leur hauteur à l'égout de toiture. Cette longueur en l'absence de chevronnière intermédiaire ne pourra être supérieure à 12.00m et un décrochement de toiture devra rompre cette longueur au-dessus de 20.00m.

Le bois brûlé ne sera pas autorisé en façade.

3. Les ouvertures

Pour le volume principal

Les fenêtres seront plus hautes que larges en respectant la proportion : $H/largeur \geq 1.3$ minimum.

Généralement, les façades comporteront une baie, une fenêtre et une porte.

Dans le cas où la façade est supérieure à 6m, une seule baie de l'habitation pourra avoir une largeur de 2,40 m. Pour les autres façades, 2 baies maximum seront autorisées sans pouvoir excéder 1.60m.

Les ouvertures dans l'axe des cheminées sont interdites.

Pour les appentis en monopente

Les fenêtres pourront être plus larges que hautes. Une seule baie pourra avoir une largeur de 2,40 m maximum.

Pour tous les volumes

La largeur des ouvertures n'est pas réglementée pour les portes de hangar, ainsi que les baies de constructions à usage de commerce ou de service, des constructions à usage mixte.

La largeur des ouvertures est limitée à 2.40m pour les portes de garage.

Sur la même façade, les ouvertures de dimensions différentes seront limitées à 3 et seront espacées entre elles à une distance au moins égale à 1 m.

Les linteaux seront alignés rectiligne et/ou légèrement cintrés.

Les cadres et appuis en type béton saillants sont proscrits.

Les fermetures de baies seront constituées par des volets extérieurs à vantaux rabattables ou coulissants latéralement ; les volets roulants ne sont tolérés que pour la fermeture des lucarnes.

Les ouvertures de toit devront se faire en respectant une distance de 60cm avec les chevronnières. Les ouvertures de toit du volume principal ne devront pas être plus larges que hautes. En revanche, les ouvertures de toit plus larges que hautes sont possibles sur les appentis.

Les maisons en bois devront comprendre des cheminées et chevronnières.

Une seule porte sera autorisée sauf dans le cas d'un escalier extérieur où une seconde porte pourra être implantée.

Les ouvertures sur les pignons seront limitées à 3 dont la porte. Les fenêtres seront au nombre de 2 avec une dimension maximale de 0.70 m par 1.05m. Dans le cas d'une extension sur pignon de largeur inférieure au bâtiment principal, une porte ou une petite fenêtre sera autorisée sur ce dit pignon.

4. Les pignons

Trois ouvertures au maximum sont admises sur les pignons : deux en rez de chaussée et une à l'étage pour les bâtiments dont la configuration est R+1, soit inférieurs à 7,50m. Les pignons auront une largeur de 8.50 m maximum.

Limiter la largeur des pignons à réglementer en UB

Chaque pignon principal sera muni d'une souche de cheminée ou « mat pignon » et sera prolongé au-dessus du niveau de la couverture par des chevronnières d'une largeur comprise entre 25 et 30 cm.

Les pignons en retour sont interdits.

La largeur des pignons correspond au minimum à 2 fois la hauteur mesurée à l'égout de toiture (non compris pignon de l'extension).

5. Les matériaux et traitements extérieurs

Les matériaux de traitements extérieurs des façades et pignons seront en enduits traditionnels, type pierres locales et d'apparences traditionnelles. Les enduits seront appliqués simplement sans jamais constituer un décor exagérément rustique.

Seuls les enduits traditionnels sont autorisés ainsi que les parements type pierres. Dans le cas de parement en type pierre, il ne devra pas dépasser un tiers de la superficie des façades (façade, pignon et appentis compris).

6. Les couleurs de façades et de pignons

Quel que soit le type de maison, les couleurs de façades et pignons, des encadrements, bandeaux et soubassements, devront se référencer à la tradition locale et s'intégrer à l'environnement existant. Les bandeaux ou liserets autour des ouvertures sont obligatoires en façade.

Les façades pourront être de couleurs et les pignons seront uniquement blanc et comporter un bandeau ou un liseret.

7. Les toitures

La toiture des appentis peut être constituée d'une seule pente.

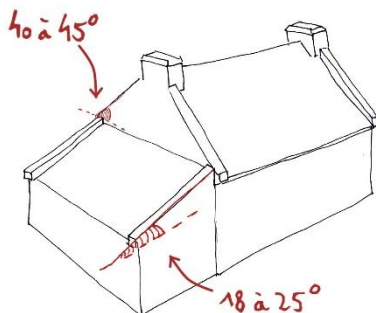
En limite de propriété, la toiture des annexes peut être constituée d'une seule pente.

Les toitures du volume principal (hors appentis de long pan en continuité de la toiture) seront à deux pentes égales, formant un angle avec l'horizontale compris entre 40 et 45°.

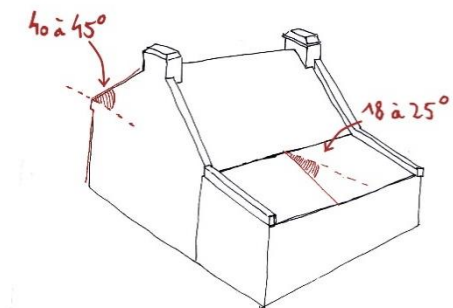
La pente des toitures des appentis devra être comprise entre 18 et 25°.

La pente des toitures des annexes pourra être comprise entre 30 et 45°.

Pente des toitures des appentis



Pente des toitures des appentis de long pan



Les toits plats non végétalisés seront interdits.

Les 2 pans d'une toiture seront de même longueur.

8. Le matériau de couverture (pour tous les volumes)

Le type « tuile faitière » est obligatoire. Celle-ci peut être marron foncé ou orange monochrome.

Le matériau de couverture est de type ardoise de schiste.

Les autres matériaux ou les types tuiles ne devront être utilisés que dans le cas de rénovation ou d'extension de bâtiments couverts par de tels matériaux.

Sauf contrainte technique, la pose de châssis de toit, de panneaux et capteurs solaires en toiture est autorisée à condition qu'ils ne fassent pas saillis de la toiture. Un espace de respiration doit être prévu entre l'équipement solaire et la toiture. La toiture des appentis pourra être vitrée sur 1/3 de la toiture maximum.

Les cheminées devront prolonger les murs pignons. Les souches auront une dimension au moins égale à 0.60 m en largeur et plus de 1.20 m de longueur.

Les souches auront leurs parois verticales se terminant par un chanfrein ; un listel de schiste ou tuileaux pourra délimiter horizontalement le haut de la partie verticale.

Les ouvrages d'éclairage des combles seront constitués exclusivement de :

- Lucarnes, dont les ouvrants ne devront pas excéder 0.90 m de largeur x 1.15 m de hauteur.
- Châssis encastrés installés dans le plan de couverture

Ces ouvrages d'éclairage occuperont au maximum un tiers de la longueur du versant de toiture et seront espacés par la taille correspondant à la plus grande largeur.

Les corniches supportant les débords de toiture ne devront pas excéder une saillie de 15 cm.

9. Les escaliers extérieurs, extensions et bâtiments annexes

Les escaliers extérieurs des constructions isolées permettant l'accès aux combles devront s'adosser aux murs-pignons ; ils seront traités en maçonnerie ou à l'identique des façades avec un mur d'échiffres formant garde-corps et auront une largeur totale inférieure à 1.20m. Cinq marches maximum en façade seront autorisées. Les balcons et les perrons seront interdits, les rampes d'escalier en ferronnerie ou matériaux synthétiques sont proscrites.

Les extensions et les appentis :

- pourront être adossés aux façades et aux pignons
- devront obligatoirement comporter au moins une joue latérale en type maçonnerie ou bois ou en pierre dans la limite d'1/3 du bâtiment.

Un seul appentis sera adossé par façade. La longueur de l'appentis sera inférieure ou égale à celle de la façade. En pignon, la longueur de l'appentis pourra avoir un dépassement limité à la moitié de la largeur du pignon.

Seul un pignon pourra accueillir un appentis. En cas de construction au second pignon, elle devra être une extension à deux pans en prolongement du bâtiment existant

Un décrochement est autorisé dans la limite de 3,50m maximum et l'appentis pourra être de même longueur que la façade lorsqu'une seule des façades comporte un appentis.

Les vérandas sont interdites. Seuls les appentis vitrés sont autorisés et devront comporter un soubassement sur l'ensemble de la construction entre 0.50 et 1.00 m, sauf pour les ouvertures.

Une seule baie de maximum 2,40m sur le volume principal et en façade est autorisée.

Les bâtiments annexes étant liés aux bâtiments principaux, toute construction d'un bâtiment annexe est interdite avant la construction du bâtiment principal.

Les abris de jardin pourront être implantés en limite séparative, seront en bois ou aspect bois (noir, marron foncé ou vert foncé) et comporteront une couverture en type ardoise de schiste ou similaire.

Les garages pourront être implantés en limite séparative et comporteront une couverture en type ardoise de schiste ou similaire.

Pour les appentis en monopente :

- En façade :

Les baies sont interdites.

Les fenêtres ne jouxteront pas les portes.

Une ouverture pourra être plus large que haute dans la limite de 120 cm par 100 cm et à une seule ouverture de ce type. Cette ouverture ne sera pas autorisée du côté du domaine public. Les fenêtres plus hautes que larges n'excéderont pas 100 cm de hauteur. La retombée du linteau sera comprise en 10 et 20 cm.

Dans le cas de plusieurs appentis, une seule façade de ceux-ci pourra accueillir une fenêtre plus large que haute dans la limite de 120 cm par 100 cm.

- En pignon :

Il y aura une seule baie par pignon. Cette dernière pourra avoir une largeur de 1,40 m maximum.

10. Les clôtures

Les clôtures, lorsqu'elles ne sont pas constituées de talus, murets ou haies existantes qu'il est souhaitable de maintenir et d'entretenir, doivent correspondre aux types suivants ou à leur combinaison sans dépasser 1,60m en totalité :

- Mur bahuts de 0.80 m, sans couronnement en type béton, constituées en maçonnerie enduite identique à la construction principale ou en type pierre de l'île suivant la pente naturelle du terrain
- Haies végétales, constituées par des essences acclimatées de type fusain ou troène, à l'exclusion des thuyas, cupressus ou autres résineux non cités,
- Grillages simples, tendus sur piquets métalliques ou type bois (ou poteaux en béton aux extrémités) n'excédant pas 1.60 m, ainsi que type PVC et composites
- Les clôtures en type bois sont autorisées sans dépasser 1,60m.

Les garages ainsi que les portails devront être implantés avec un recul de 4m par rapport aux voies et emprises publiques afin d'assurer la sécurité des usagers (sauf si la configuration de la parcelle ne le permet pas).

ARTICLE UB 2.3 – TRAITEMENT ENVIRONNEMENTAL ET PAYSAGER DES ESPACES NON BATIS ET ABORDS DES CONSTRUCTIONS

1 – OBLIGATIONS EN MATIÈRE DE SURFACES NON IMPERMÉABILISÉES OU ÉCO-AMÉNAGEABLES

Les constructions nouvelles implantées sur des terrains d'une surface de plus de 200 m² devront justifier qu'un minimum de 40% de la surface du terrain d'assiette de la construction est traité en espace vert de pleine terre. Pour les unités foncières existantes à la date d'approbation du PLU et accueillant une construction principale, un pourcentage inférieur pourra être admis pour permettre l'extension et/ou la création de locaux annexes dans la limite de 30m² en deçà des 40% demandés par la règle générale.

2 – OBLIGATIONS EN MATIÈRE D'ESPACES LIBRES ET DE PLANTATIONS

Les arbres, haies et alignements d'arbres protégés sont repérés sur le document graphique au titre de l'article L 151-23 du Code de l'Urbanisme.

Les plantations existantes doivent être maintenues ou remplacées par des plantations équivalentes, à moins que ce remplacement ne soit pas pertinent d'un point de vue

écologique ou paysager (essences invasives, inadaptation au milieu, fermeture d'une fenêtre paysagère, etc.).

Tout espace restant libre doit être convenablement entretenu, afin de ne pas constituer une gêne pour le voisinage. Tout dépôt à l'air libre est notamment interdit. Tout propriétaire à une obligation d'entretien de ses arbres et haies (Article 673 du Code Civil).

Des écrans ou alignement plantés d'arbres peuvent être imposés autour de toute installation autre que l'habitation.

3 – ESPACES ET SECTEURS CONTRIBUANT AUX CONTINUITES ECOLOGIQUES PROTEGES AU TITRE DU L151-23 DU CODE DE L'URBANISME

Protection des abords de cours d'eau

Les constructions et aménagements conduisant à une artificialisation du sol devront observer un recul minimal de 5 mètres par rapport aux cours d'eau et espaces en eau identifiés sur le document graphique.

Cette règle ne s'applique pas pour :

- Les quais et aux berges maçonnées, ainsi que pour les constructions nouvelles séparées du cours d'eau ou de l'espace en eau par une route ou un espace déjà imperméabilisé.
- Les constructions et aménagements nécessitant la proximité de l'eau
- Les équipements et aménagements publics ou d'intérêt collectif.

ARTICLE UB 2.4 – STATIONNEMENT

Le stationnement des véhicules de toute nature, correspondant aux besoins des installations et constructions autorisées dans la zone, doit être assuré en dehors des voies publiques ou privées, par la réalisation d'aires de stationnement sur le terrain propre à l'opération.

La possibilité de stationnement des cycles sera prévue. Les projets portant sur un bâtiment à usage tertiaire ou secondaire constituant principalement un lieu de travail et équipé de places de stationnement destinées aux salariés devront permettre le stationnement sécurisé des vélos, à raison d'un minimum de 2 emplacements pour 200 m² de surface de plancher.

Pour les travaux de réhabilitation, de changement d'affectation et d'extension d'une construction existante à la date d'approbation du PLU, le nombre de places exigé résulte de la différence entre :

- Le nombre de places qui serait exigé sur la base du PLU pour la destination de la construction avant l'opération ;

- Le nombre de places qui serait exigé sur la base du PLU pour la destination de la construction après l’opération.

Le titre V, chapitre 4 précise les règles applicables en matière de stationnement.

SECTION III – ÉQUIPEMENTS, RÉSEAUX ET EMPLACEMENTS RÉSERVÉS

ARTICLE UB 3.1 – DESSERTE PAR LES VOIES PUBLIQUES OU PRIVÉES

Le titre V, chapitre 2 précise les prescriptions relatives aux voies et infrastructures identifiées au plan de zonage.

1 – ACCES

Pour être constructible un terrain doit avoir un accès à une voie publique ou privée.

Toutes dispositions permettant une bonne visibilité et assurant la sécurité des usagers des voies publiques et celle des personnes utilisant les accès créés doivent être prises en compte pour le débouché des véhicules sur voie publique ou privée : position, configuration, nombre, etc.

Aucune opération nouvelle ne peut prendre accès depuis les pistes cyclables et les sentiers piétons, ni les emprunter.

Le nombre des accès sur les voies publiques pourra notamment être limité dans l'intérêt de la sécurité. En particulier, lorsque le terrain est desservi par plusieurs voies, les constructions peuvent n'être autorisées que sous réserve que l'accès soit établi sur la voie où la gêne pour la circulation sera la moindre.

Un projet pourra être refusé lorsque l'augmentation des entrées et sorties qu'il engendre sur la voie qui le dessert est incompatible avec la fréquentation ou la configuration de celle-ci.

2 – VOIE DE CIRCULATION

Les terrains devront être desservis par des voies publiques ou privées répondant à l'importance et à la destination des constructions qui doivent y être édifiées, notamment en ce qui concerne la commodité de la circulation, des accès et des moyens d'approche permettant une lutte efficace contre l'incendie.

Les caractéristiques des voies créées doivent répondre aux critères d'accessibilité de la défense incendie et protection civile. Elles devront permettre le cas échéant l'accès des véhicules de collecte aux lieux de dépôts d'ordures ménagères liés aux constructions.

En cas de création ou de réhabilitation des voies publiques ou privées, la circulation et la sécurité des deux roues, des piétons et des personnes à mobilité réduite devront être pris en compte et assurés.

Les voies doivent comporter une chaussée d’au moins 3,50m de largeur.

Les circulations douces (cheminements piétons et pistes cyclables) devront être prises en compte dans toute ouverture de nouvelle voirie.

Les voies organisées en impasse pour les véhicules motorisés doivent être aménagées de telle sorte que les véhicules puissent aisément faire demi-tour, notamment, le cas échéant, les véhicules de lutte contre l’incendie et d’enlèvement des ordures ménagères.

3 - COLLECTE DES DÉCHETS MÉNAGERS

Les voies créées ou modifiées devront permettre le cas échéant l’accès des véhicules de collecte aux points de dépôts d’ordures ménagères liés aux constructions. Les locaux et emplacements destinés au stockage des déchets devront être dimensionnés pour permettre le tri et faciliter la collecte des déchets. Leur intégration paysagère et architecturale devra être soignée.

Les points de collectes doivent être sur des voies publiques et facile d’accès.

ARTICLE UB 3.2 – DESSERTE PAR LES RÉSEAUX

1 - CONDITIONS DE DESSERTE PAR LES RÉSEAUX PUBLICS

Alimentation en eau potable

Toute construction ou installation nouvelle qui, par sa destination, implique une utilisation d'eau potable, doit obligatoirement être alimentée par branchement à un réseau collectif sous pression présentant des caractéristiques suffisantes.

Le raccordement est également obligatoire en cas d’aménagement, de changement d’affectation ou d’extension d’une construction existante de nature à augmenter les besoins en eau potable.

Assainissement - Eaux usées

Les constructions devront se conformer au règlement d’assainissement en vigueur, annexé au PLU.

Toute construction ou installation nouvelle nécessitant l’assainissement doit être raccordé au réseau public d’eaux usées, le rejet des eaux épurées doit être fait en conformité avec la réglementation en vigueur.

L’évacuation des eaux usées dans les caniveaux ou égouts pluviaux est interdite.

L'évacuation des eaux usées non domestiques dans le réseau public d'assainissement est subordonnée à un pré-traitement conformément à la réglementation en vigueur.

En l'absence de système d'assainissement collectif, un dispositif d'assainissement autonome sera admis, conformément aux dispositions réglementaires en vigueur

Réseau électrique

Toute construction ou installation nouvelle nécessitant l'utilisation d'électricité sera obligatoirement raccordée au réseau public. Les constructions ou installations d'ouvrages techniques du concessionnaire des réseaux, qui ont pour objet la satisfaction d'une mission de service public, sont réalisées selon la technique définie par le prestataire habilité. Lorsque les lignes publiques sont enterrées, les branchements privés seront obligatoirement enterrés. Toute construction ou installation nouvelle devra pouvoir être raccordée en souterrain depuis le domaine public.

Dans le cas de lotissement ou d'opérations groupées, l'enterrement des réseaux est obligatoire.

Il est recommandé l'utilisation des énergies renouvelables pour l'approvisionnement énergétique des constructions neuves, en fonction des caractéristiques de ces constructions, et sous réserve de la protection des paysages.

2 - ASSAINISSEMENT - EAUX PLUVIALES

Les constructions devront se conformer au règlement d'assainissement eaux pluviales en vigueur, annexé au PLU.

Des coefficients de ruissellement maximaux sont appliqués afin de limiter l'imperméabilisation des sols et ne pas aggraver les débits d'eaux pluviales rejetées vers les réseaux d'assainissement pluvial de la commune. Le coefficient de ruissellement maximal appliqué à la zone UB est de 35 % dans le bassin versant non sensible et 30 % dans le bassin versant sensible. Il s'applique à l'échelle de la parcelle.

Les techniques destinées à favoriser la gestion des eaux de pluie à la parcelle, telles que le stockage, l'infiltration, ou la réutilisation pour des usages domestiques, sont privilégiées, sauf en cas d'impossibilité technico-économique.

Toute construction ou installation nouvelle doit être raccordée au réseau public d'eaux pluviales lorsque ce dernier dessert le terrain et que le raccordement est techniquement possible.

En l'absence de réseau ou en cas de réseau insuffisant, les aménagements nécessaires au libre écoulement des eaux pluviales (et éventuellement ceux visant à la limitation des débits évacués de la propriété) sont à la charge exclusive du propriétaire qui doit réaliser les dispositifs adaptés à l'opération et au terrain :

- Les aménagements nécessaires au libre écoulement des eaux pluviales ;
- Les mesures prises pour limiter l'imperméabilisation des sols et pour assurer la maîtrise du débit et de l'écoulement des eaux pluviales et de ruissellement ;
- Les installations nécessaires pour assurer la collecte, le stockage éventuel et, en tant que de besoin, le traitement des eaux pluviales et de ruissellement.

L'évacuation des eaux pluviales dans le réseau d'eaux usées est interdite.

3 - INFRASTRUCTURES ET RÉSEAUX DE COMMUNICATIONS ÉLECTRONIQUES

Les constructions, travaux, installations et aménagements réalisés dans la zone devront permettre aux futures constructions qui y sont liées de bénéficier d'un raccordement aux infrastructures et réseaux de communications électroniques existants à proximité.

Lorsqu'une nouvelle voie est créée, il sera laissé en attente des fourreaux permettant un raccordement ultérieur aux infrastructures et réseaux de communications électroniques dont le déploiement est prévu ou envisagé à l'horizon de 15 ans à compter de la date de création de la voie.

CHAPITRE 3 : ZONE UC

CARACTÈRE DE LA ZONE

La zone **UC** correspond aux villages de Sauzon.

Les mesures édictées ci-après rentrent dans le champ d'application du SCoT du Pays d'Auray.

LES OBJECTIFS POURSUIVIS PAR LA CREATION DE LA ZONE UC

La création de la zone UC poursuit plusieurs objectifs :

- Cadrer l'urbanisation des villages dans le respect de l'architecture Belliloise ;
- Préserver le cadre naturel et paysager remarquable de l'Ile en soignant les lisières urbaines de ces entités bâties.

SECTION I - DESTINATION DES CONSTRUCTIONS, USAGES DES SOLS ET NATURES D'ACTIVITÉ

ARTICLE UC 1.1 - USAGES DES SOLS ET DESTINATION DES CONSTRUCTIONS

OCCUPATIONS ET UTILISATIONS DU SOL

X : Occupations et utilisations du sol interdites

V* : Occupations et utilisations du sol autorisées sous conditions

La ou les condition(s) sont précisées pour chaque destination concernée par cette disposition.

Tout ce qui n'est pas interdit (**X**) ou autorisé sous condition(s) (**V***) est autorisé (occupations et utilisations du sol marquées par le symbole **V** ou non).

		UC
HABITATION		
	Logement	V
	Hébergement	V
COMMERCE ET ACTIVITE DE SERVICE		
	Artisanat et commerce de détail	V*
<u>Condition (Titre V, chapitre 2) :</u>		
<ul style="list-style-type: none"> - Le plan de zonage définit une centralité commerciale à l'extérieur de laquelle les activités entrant dans le champ d'application du volet commercial du SCOT seront interdites. - En dehors de la centralité commerciale inscrite au plan de zonage, sont seules autorisées les évolutions des activités commerciales existantes dans la limite de 20% de la surface de plancher à la date d'approbation du PLU. Les changements d'activités commerciales ne nécessitant pas de travaux sont admis dans la mesure où ils n'induisent pas de modification significative des flux routiers et de personnes. 		
	Restauration	V*
<u>Condition :</u>		
- prendre les dispositions nécessaires pour limiter les risques et nuisances à un niveau compatible avec le voisinage		
	Commerce de gros	X
	Activités de services où s'effectue l'accueil d'une clientèle	X
	Hôtels	V
	Autres hébergements touristiques	X
	Cinéma	X

EQUIPEMENTS D'INTERET COLLECTIF ET SERVICES PUBLICS	
Locaux et bureaux accueillant du public des administrations publiques et assimilés	V
Locaux techniques et industriels des administrations publiques et assimilés	V
Etablissements d'enseignement, de santé et d'action sociale	X
Salles d'art et de spectacles	X
Équipements sportifs	V
Autres équipements recevant du public	V
AUTRES ACTIVITES DES SECTEURS SECONDAIRE OU TERTIAIRE	
Industrie	X
Entrepôts	X
Bureau	V
Centre de congrès et d'exposition	X
EXPLOITATION AGRICOLE ET FORESTIERE	
Exploitation agricole	X
Exploitation forestière	X
AUTRES OCCUPATIONS ET UTILISATIONS DU SOL	
Habitat Léger Permanent	X
Le stationnement isolé de caravanes/HLL/RML	X
Les coopératives d'utilisation de matériel agricole agréées	X
Les locaux et installations de diversification de l'activité agricole	X
Le camping à la ferme	X
Les affouillements et exhaussements de sol	V*
Condition :	
– ils sont directement liés aux travaux de constructions autorisées ou nécessaire pour la recherche archéologique.	
Les carrières	X
Les déchets de toute nature, le stockage de ferrailles et matériaux de démolition ou de récupération	X

Les annexes des habitations sont de trois types et sont limitées à une par unité foncière pour chaque typologie :

- Les piscines ;
- Les garages : ils sont limités à 40m² d'emprise au sol et 2,50 m de hauteur à l'égout du toit. Dans le cas où le garage se situe de façon accolée à un mur, il pourra être constitué d'un seul 1 pan. Dans tous les autres cas, il sera constitué de 2 pans.

- Les abris de jardin : ils sont limités à 12m² d'emprise au sol et 2,50m au faîtage maximum. Les abris de jardin sont constitués de deux pentes. Une mono-pente est autorisée accolée à l'habitation et/ou en limites séparatives.
- L'édification de bâtiment annexe avant la réalisation de la construction principale est interdite.

ARTICLE UC 1.2 – MIXITÉ FONCTIONNELLE ET SOCIALE

Non réglementé.

SECTION II – QUALITÉ URBAINE, ARCHITECTURALE, ENVIRONNEMENTALE ET PAYSAGÈRE

ARTICLE UC 2.1 – VOLUMÉTRIE ET IMPLANTATIONS DES CONSTRUCTIONS

1 – RÈGLE GÉNÉRALE

Par rapport aux voies et emprises publiques

Les constructions doivent s'implanter :

- Soit à l'alignement ;
- Soit en continuité des façades des constructions voisines ;
- Soit avec un retrait minimal de 1 mètre.



Par rapport aux limites séparatives

Les constructions peuvent être implantées en ordre continu, en jouxtant les limites séparatives.

Afin de respecter la caractéristique importante du groupement traditionnel en village, l'implantation de la construction en limite séparative peut être imposée.

Les constructions, lorsqu'elles ne jouxtent pas les limites séparatives doivent être implantées à une distance de ces limites au moins égale à la moitié de leur hauteur mesurée au point le plus haut sans pouvoir être inférieure à 3m. Cette distance peut être réduite à 1.90m dans le

cas où la construction ne comporte pas de vues droites sur les fonds voisins. Le point le plus haut correspond au faitage des constructions avec une toiture à deux pentes.

Par rapport aux autres constructions

Les constructions successives implantées sur une même propriété doivent, sauf impossibilité liée à la configuration de la parcelle ou à la topographie, s'aligner en longères.

Les constructions non jointives doivent être édifiées sensiblement dans le même alignement et la même orientation.

L'emprise au sol des constructions

L'emprise au sol des nouvelles constructions est limitée à 50% de l'unité foncière.

Hauteur des constructions

La hauteur des constructions est mesurée par rapport au point médian de l'emprise de la construction.

Dans l'ensemble de la zone **UC**, la hauteur maximale des constructions ne pourra pas excéder :

- **3,50 mètres** à l'égout du toit ;
- **7,50 mètres** au faitage.

Dans l'ensemble de la zone, dans le cas de constructions (ou ensemble de constructions en ordre continu) dont la longueur de façade est au moins égale à 30m, un dépassement n'excédant pas 1 mètre des hauteurs fixées dans la zone peut être admis sur 30% de la longueur du bâtiment.

Dans l'ensemble de la zone, les annexes des habitations sont de trois types et sont limitées à une par unité foncière pour chaque typologie :

- Les piscines
- Les garages : ils sont limités à 40m² d'emprise au sol et 2,50 m de hauteur à l'égout du toit. Dans le cas où le garage se situe de façon accolée à un mur, il pourra être constitué d'un seul 1 pan. Dans tous les autres cas, il sera constitué de 2 pans.
- Les abris de jardin : ils sont limités à 12m² d'emprise au sol et 2,50m au faitage maximum. Les abris de jardin sont constitués de deux pentes. Une mono-pente est autorisée en limite d'habitation et/ou en limites séparatives. Celui-ci peut être en bois ou aspect bois.

2 – DISPOSITIONS ALTERNATIVES

Une implantation ou une hauteur différente de celles permises dans les précédents alinéas sont autorisées :

- Dans les Espaces Proches du Rivage (EPR), pour les constructions et installations nécessaires aux services publics et d'intérêt collectif : la hauteur est limitée à 10 mètres et l'emprise au sol limitée à 80% de la surface de la parcelle
- Pour les constructions et installations nécessaires aux services publics et d'intérêt collectif en dehors des EPR ;
- Pour permettre l'extension d'une construction existante à la date d'approbation du PLU ;
- Lorsqu'une construction principale est déjà implantée à l'alignement.

ARTICLE UC 2.2 – QUALITÉ URBAINE, ARCHITECTURALE, ENVIRONNEMENTALE ET PAYSAGÈRE

Dispositions générales

Les constructions indépendantes et de dimensions importantes, à usage d'activités, de services ou d'équipements devront se référer aux prescriptions architecturales faisant l'objet du Titre V, chapitre n°5.

Les constructions devront s'intégrer à leur environnement.

Les différents types d'occupation ou d'utilisation du sol visés aux articles 1.1 et 1.2 de la section 1 peuvent être refusés ou n'être accordés que sous réserve de l'observation de prescriptions spéciales, si les aménagements prévus, par leur situation, leur architecture, leurs dimensions ou leur aspect extérieur, sont de nature à porter atteinte au caractère ou à l'intérêt des lieux avoisinants, aux sites, aux paysages naturels ou urbains, ainsi que la conservation des perspectives monumentales.

Les constructions indépendantes et de dimensions importantes, à usage d'activités, de services ou d'équipements devront se référer aux prescriptions architecturales faisant l'objet du Titre V, chapitre n°5.

Les constructions à usage d'habitation individuelle ou à usage mixte d'habitation et d'activités, devront respecter les règles ci-après, issues de la tradition locale. Celles-ci ne s'appliqueront pas aux constructions à usage d'intérêt collectif.

Est interdit également sur tout élément de composition des constructions ou éléments bâtis (façade, clôture, toiture, ...) :

- » L'emploi à nu des matériaux destinés à être enduits ou recouvert d'un parement (type brique creuse, carreaux de plâtre, parpaing de ciment...),
- » L'emploi de matériaux constituant une imitation d'un autre (type PVC imitant le bois, fausses pierres, toutes formes de pastiche...),
- » L'emploi de matériaux à caractère provisoire : type fibrociment, tôle ondulée, carton ou feutre asphalté...

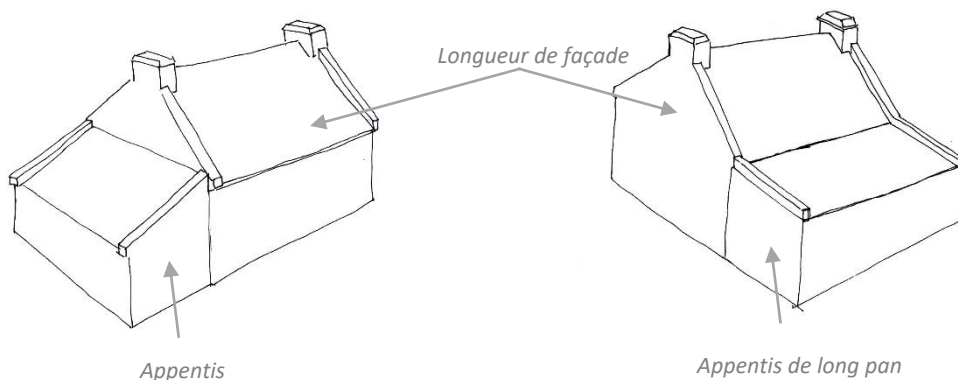
1. Les volumes

Ils seront simples, en harmonie et à l'échelle des bâtiments traditionnels du quartier qui les reçoit.

Ils seront bas et allongés, sur la base d'un plan rectangulaire.

Les appentis de long pan peuvent être en continuité de la toiture. Les appentis sont limités à deux si la longueur de façade est inférieure à 12 mètres et à trois si la longueur de façade est supérieure à 12m.

Si celle-ci est supérieure à 12 m, des chevronnières intermédiaires doivent être apposées afin de respecter la maison traditionnelle Belle-Illoise.



2. Les façades

Les façades seront traitées avec simplicité, sans complications ou effets de décoration superflus.

Les façades auront des proportions telles que leur longueur soit au moins égale à deux fois et demi leur hauteur à l'égout de toiture. Cette longueur en l'absence de chevronnière intermédiaire ne pourra être supérieure à 12.00m et un décrochement de toiture devra rompre cette longueur au-dessus de 20.00m.

Le bois brûlé ne sera pas autorisé en façade.

3. Les ouvertures

Pour le volume principal

Les fenêtres seront plus hautes que larges en respectant la proportion : H/largeur égale à 1.3 minimum.

Généralement, les façades comporteront une baie, une fenêtre et une porte.

Dans le cas où la façade est supérieure à 6m, une seule baie de l'habitation pourra avoir une largeur de 2,40 m. Pour les autres façades, 2 baies maximum seront autorisées sans pouvoir excéder 1.60m.

Les ouvertures dans l'axe des cheminées sont interdites.

Pour les appentis en monopente

Les fenêtres pourront être plus larges que hautes. Une seule baie pourra avoir une largeur de 2,40 m maximum.

Pour tous les volumes

La largeur des ouvertures n'est pas réglementée pour les portes de hangar, ainsi que les baies de constructions à usage de commerce ou de service, des constructions à usage mixte.

La largeur des ouvertures est limitée à 2.40m pour les portes de garage.

Sur la même façade, les ouvertures de dimensions différentes seront limitées à 3 et seront espacées entre elles à une distance au moins égale à 1 m.

Les linteaux seront alignés rectiligne et/ou légèrement cintrés.

Les cadres et appuis en type béton saillants sont proscrits.

Les fermetures de baies seront constituées par des volets extérieurs à vantaux rabattables ou coulissants latéralement ; les volets roulants ne sont tolérés que pour la fermeture des lucarnes.

Les ouvertures de toit devront se faire en respectant une distance de 60cm avec les chevronnières. Les ouvertures de toit du volume principal ne devront pas être plus larges que hautes. En revanche, les ouvertures de toit plus larges que hautes sont possibles sur les appentis.

Les maisons en bois devront comprendre des cheminées et chevronnières.

Une seule porte sera autorisée sauf dans le cas d'un escalier extérieur où une seconde porte pourra être implantée.

Les ouvertures sur les pignons seront limitées à 3 dont la porte. Les fenêtres seront au nombre de 2 avec une dimension maximale de 0.70 m par 1.05m. Dans le cas d'une extension sur pignon de largeur inférieure au bâtiment principal, une porte ou une petite fenêtre sera autorisée sur ce dit pignon.

4. Les pignons

Trois ouvertures au maximum sont admises sur les pignons : deux en rez de chaussée et une à l'étage pour les bâtiments dont la configuration est R+1, soit inférieurs à 7,50m.

Chaque pignon principal sera muni d'une souche de cheminée ou « mat pignon » et sera prolongé au-dessus du niveau de la couverture par des chevronnières d'une largeur comprise entre 25 et 30 cm.

Les pignons en retour sont interdits.

La largeur des pignons correspond au minimum à 2 fois la hauteur mesurée à l'égout de toiture (non compris pignon de l'extension). Les pignons auront une largeur de 8.50 m maximum.

5. Les matériaux et traitements extérieurs

Les matériaux de traitements extérieurs des façades et pignons seront en enduits traditionnels, type pierres locales et d'apparences traditionnelles. Les enduits seront appliqués simplement sans jamais constituer un décor exagérément rustique.

Seuls les enduits traditionnels sont autorisés ainsi que les parements type pierres. Dans le cas de parement en type pierre, il ne devra pas dépasser un tiers de la superficie des façades (façade, pignon et appentis compris).

6. Les couleurs de façades et de pignons

Quel que soit le type de maison, les couleurs de façades et pignons, des encadrements, bandeaux et soubassements, devront se référencer à la tradition locale et s'intégrer à l'environnement existant. Les bandeaux ou liserets autour des ouvertures sont obligatoires en façade.

Les façades pourront être de couleurs et les pignons seront uniquement blanc et comporter un bandeau ou un liseret

7. Les toitures

La toiture des appentis peut être constituée d'une seule pente.

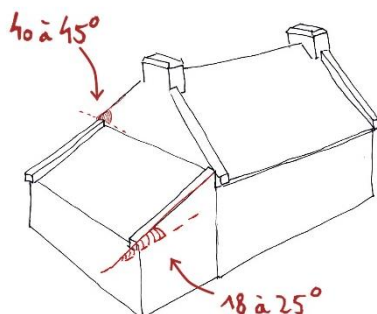
En limite de propriété, la toiture des annexes peut être constituée d'une seule pente.

Les toitures du volume principal (hors appentis de long pan en continuité de la toiture) seront à deux pentes égales, formant un angle avec l'horizontale compris entre 40 et 45°.

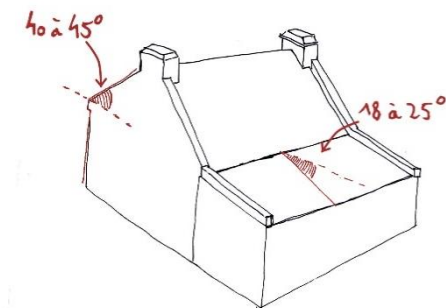
La pente des toitures des appentis devra être comprise entre 18 et 25°.

La pente des toitures des annexes pourra être comprise entre 30 et 45°.

Pente des toitures des appentis



Pente des toitures des appentis de long pan



Les toits plats non végétalisés seront interdits.

Les 2 pans d'une toiture seront de même longueur.

8. Le matériau de couverture (pour tous les volumes)

Le type « tuile faitière » est obligatoire. Celle-ci peut être marron foncé ou orange monochrome.

Le matériau de couverture est de type ardoise de schiste.

Les autres matériaux ou les types tuiles ne devront être utilisés que dans le cas de rénovation ou d'extension de bâtiments couverts par de tels matériaux.

Sauf contrainte technique, la pose de châssis de toit, de panneaux et capteurs solaires en toiture est autorisée à condition qu'ils ne fassent pas saillis de la toiture. Un espace de respiration doit être prévu entre l'équipement solaire et la toiture.

La toiture des appentis pourra être vitrée sur 1/3 de la toiture maximum.

Les cheminées devront prolonger les murs pignons. Les souches auront une dimension au moins égale à 0.60 m en largeur et plus de 1.20 m de longueur.

Les souches auront leurs parois verticales se terminant par un chanfrein ; un listel de schiste ou tuileaux pourra délimiter horizontalement le haut de la partie verticale.

Les ouvrages d'éclairage des combles seront constitués exclusivement de :

- Lucarnes, dont les ouvrants ne devront pas excéder 0.90 m de largeur x 1.15 m de hauteur.
- Châssis encastrés installés dans le plan de couverture

Ces ouvrages d'éclairage occuperont au maximum un tiers de la longueur du versant de toiture et seront espacés par la taille correspondant à la plus grande largeur.

Les corniches supportant les débords de toiture ne devront pas excéder une saillie de 15 cm.

9. Les escaliers extérieurs, extensions et bâtiments annexes

Les escaliers extérieurs des constructions isolées permettant l'accès aux combles devront s'adosser aux murs-pignons ; ils seront traités en maçonnerie ou à l'identique des façades avec un mur d'échiffres formant garde-corps et auront une largeur totale inférieure à 1.20m. Cinq marches maximum en façade seront autorisées. Les balcons et les perrons seront interdits, les rampes d'escalier en ferronnerie ou matériaux synthétiques sont proscrites.

Les extensions et les appentis :

- pourront être adossés aux façades et aux pignons
- devront obligatoirement comporter au moins une joue latérale en type maçonnerie ou bois ou en pierre dans la limite d'1/3 du bâtiment.

Un seul appentis sera adossé par façade. La longueur de l'appentis sera inférieure ou égal à celle de la façade. En pignon, la longueur de l'appentis pourra avoir un dépassement limité à la moitié de la largeur du pignon.

Seul un pignon pourra accueillir un appentis. En cas de construction au second pignon, elle devra être une extension à deux pans en prolongement du bâtiment existant

Un décrochement est autorisé dans la limite de 3,50m maximum et l'appentis pourra être de même longueur que la façade lorsqu'une seule des façades comporte un appentis.

Les vérandas sont interdites. Seuls les appentis vitrés sont autorisés et devront comporter un soubassement sur l'ensemble de la construction entre 0.50 et 1.00 m, sauf pour les ouvertures.

Une seule baie de maximum 2,40m sur le volume principal et en façade est autorisée.

Les bâtiments annexes étant liés aux bâtiments principaux, toute construction d'un bâtiment annexe est interdite avant la construction du bâtiment principal.

Les abris de jardin pourront être implantés en limite séparative, seront en bois ou aspect bois (noir, marron foncé ou vert foncé) et comporteront une couverture en type ardoise de schiste ou similaire.

Les garages pourront être implantés en limite séparative et comporteront une couverture en type ardoise de schiste ou similaire.

Pour les appentis en monopente :

- En façade :

Les baies sont interdites.

Les fenêtres ne jouxteront pas les portes.

Une ouverture pourra être plus large que haute dans la limite de 120 cm par 100 cm et à une seule ouverture de ce type. Cette ouverture ne sera pas autorisée du côté du domaine public. Les fenêtres plus hautes que larges n'excéderont pas 100 cm de hauteur. La retombée du linteau sera comprise en 10 et 20 cm.

Dans le cas de plusieurs appentis, une seule façade de ceux-ci pourra accueillir une fenêtre plus large que haute dans la limite de 120 cm par 100 cm.

- En pignon :

Il y aura une seule baie par pignon. Cette dernière pourra avoir une largeur de 1,40 m maximum.

10. Les clôtures

Les clôtures, lorsqu'elles ne sont pas constituées de talus, murets ou haies existantes qu'il est souhaitable de maintenir et d'entretenir, doivent correspondre aux types suivants ou à leur combinaison sans dépasser 1,60m en totalité :

- Mur bahuts de 0.80 m, sans couronnement en type béton, constituées en maçonnerie enduite identique à la construction principale ou en type pierre de l'île suivant la pente naturelle du terrain
- Haies végétales, constituées par des essences acclimatées de type fusain ou troène, à l'exclusion des thuyas, cupressus ou autres résineux non cités,
- Grillages simples, tendus sur piquets métalliques ou type bois (ou poteaux en béton aux extrémités) n'excédant pas 1.60 m, ainsi que type PVC et composites
- Les clôtures en type bois sont autorisées sans dépasser 1,60m.

Les garages ainsi que les portails devront être implantés avec un recul de 4m par rapport aux voies et emprises publiques afin d'assurer la sécurité des usagers (sauf si la configuration de la parcelle ne le permet pas).

ARTICLE UC 2.3 – TRAITEMENT ENVIRONNEMENTAL ET PAYSAGER DES ESPACES NON BATIS ET ABORDS DES CONSTRUCTIONS

1 – OBLIGATIONS EN MATIÈRE DE SURFACES NON IMPERMÉABILISÉES OU ÉCO-AMÉNAGEABLES

La partie non construite de la parcelle devra être plantée au minimum sur 1/10^{ème} de la surface totale de la parcelle. Il est conseillé de réaliser cette plantation sous forme de bosquets composé en majorité de feuillus placés au vent dominant.

2 – OBLIGATIONS EN MATIÈRE D'ESPACES LIBRES ET DE PLANTATIONS

Les arbres, haies et alignements d'arbres protégés sont repérés sur le document graphique au titre de l'article L 151-23 du Code de l'Urbanisme.

Les plantations existantes doivent être maintenues ou remplacées par des plantations équivalentes, à moins que ce remplacement ne soit pas pertinent d'un point de vue écologique ou paysager (essences invasives, inadaptation au milieu, fermeture d'une fenêtre paysagère, etc.).

Tout espace restant libre doit être convenablement entretenu, afin de ne pas constituer une gêne pour le voisinage. Tout dépôt à l'air libre est notamment interdit. Tout propriétaire à une obligation d'entretien de ses arbres et haies (Article 673 du Code Civil).

Des écrans ou alignement plantés d'arbres de haute tige peuvent être imposés autour de toute installation autre que l'habitation.

3 – ESPACES ET SECTEURS CONTRIBUANT AUX CONTINUITES ECOLOGIQUES PROTEGES AU TITRE DU L151-23 DU CODE DE L'URBANISME

Protection des abords de cours d'eau

Les constructions et aménagements conduisant à une artificialisation du sol devront observer un recul minimal de 5 mètres par rapport aux cours d'eau et espaces en eau identifiés sur le document graphique.

Cette règle ne s'applique pas pour :

- Les quais et aux berges maçonnées, ainsi que pour les constructions nouvelles séparées du cours d'eau ou de l'espace en eau par une route ou un espace déjà imperméabilisé.
- Les constructions et aménagements nécessitant la proximité de l'eau
- Les équipements et aménagements publics ou d'intérêt collectif.

ARTICLE UC 2.4 – STATIONNEMENT

Le stationnement des véhicules de toute nature, correspondant aux besoins des installations et constructions autorisées dans la zone, doit être assuré en dehors des voies publiques ou privées, par la réalisation d'aires de stationnement sur le terrain propre à l'opération.

La possibilité de stationnement des cycles sera prévue. Les projets portant sur un bâtiment à usage tertiaire ou secondaire constituant principalement un lieu de travail et équipé de places de stationnement destinées aux salariés devront permettre le stationnement sécurisé des vélos, à raison d'un minimum de 2 emplacements pour 200 m² de surface de plancher.

Pour les travaux de réhabilitation, de changement d'affectation et d'extension d'une construction existante à la date d'approbation du PLU, le nombre de places exigé résulte de la différence entre :

- le nombre de places qui serait exigé sur la base du PLU pour la destination de la construction avant l'opération ;
- le nombre de places qui serait exigé sur la base du PLU pour la destination de la construction après l'opération.

Le titre V, chapitre 4 précise les règles applicables en matière de stationnement.

SECTION III – ÉQUIPEMENTS, RÉSEAUX ET EMPLACEMENTS RÉSERVÉS

ARTICLE UC 3.1 – DESSERTE PAR LES VOIES PUBLIQUES OU PRIVÉES

Le titre V, chapitre 2 précise les prescriptions relatives aux voies et infrastructures identifiées au plan de zonage.

1 – ACCÈS

Pour être constructible un terrain doit avoir un accès à une voie publique ou privée.

Toutes dispositions permettant une bonne visibilité et assurant la sécurité des usagers des voies publiques et celle des personnes utilisant les accès créés doivent être prises en compte pour le débouché des véhicules sur voie publique ou privée : position, configuration, nombre, etc.

Aucune opération nouvelle ne peut prendre accès depuis les pistes cyclables et les sentiers piétons, ni les emprunter.

Le nombre des accès sur les voies publiques pourra notamment être limité dans l'intérêt de la sécurité. En particulier, lorsque le terrain est desservi par plusieurs voies, les constructions peuvent n'être autorisées que sous réserve que l'accès soit établi sur la voie où la gêne pour la circulation sera la moindre.

Un projet pourra être refusé lorsque l'augmentation des entrées et sorties qu'il engendre sur la voie qui le dessert est incompatible avec la fréquentation ou la configuration de celle-ci.

2 – VOIE DE CIRCULATION

Les terrains devront être desservis par des voies publiques ou privées répondant à l'importance et à la destination des constructions qui doivent y être édifiées, notamment en ce qui concerne la commodité de la circulation, des accès et des moyens d'approche permettant une lutte efficace contre l'incendie.

Les caractéristiques des voies créées doivent répondre aux critères d'accessibilité de la défense incendie et protection civile. Elles devront permettre le cas échéant l'accès des véhicules de collecte aux lieux de dépôts d'ordures ménagères liés aux constructions.

En cas de création ou de réhabilitation des voies publiques ou privées, la circulation et la sécurité des deux roues, des piétons et des personnes à mobilité réduite devront être pris en compte et assurés.

Les circulations douces (cheminements piétons et pistes cyclables) devront être prises en compte dans toute ouverture de nouvelle voirie.

Les voies organisées en impasse pour les véhicules motorisés doivent être aménagées de telle sorte que les véhicules puissent aisément faire demi-tour, notamment, le cas échéant, les véhicules de lutte contre l'incendie et d'enlèvement des ordures ménagères.

3. COLLECTE DES DÉCHETS MÉNAGERS

Les voies créées ou modifiées devront permettre le cas échéant l'accès des véhicules de collecte aux points de dépôts d'ordures ménagères liés aux constructions. Les locaux et emplacements destinés au stockage des déchets devront être dimensionnés pour permettre le tri et faciliter la collecte des déchets. Leur intégration paysagère et architecturale devra être soignée.

ARTICLE UC 3.2 – DESSERTE PAR LES RÉSEAUX

1 - CONDITIONS DE DESSERTE PAR LES RESEAUX PUBLICS

Alimentation en eau potable

Toute construction ou installation nouvelle qui, par sa destination, implique une utilisation d'eau potable, doit obligatoirement être alimentée par branchement à un réseau collectif sous pression présentant des caractéristiques suffisantes. Le raccordement est également obligatoire en cas d'aménagement, de changement d'affectation ou d'extension d'une construction existante de nature à augmenter les besoins en eau potable.

Assainissement - Eaux usées

Les constructions devront se conformer au règlement d'assainissement en vigueur, annexé au PLU.

Le branchement par des canalisations souterraines à un réseau collectif d'assainissement est obligatoire pour toutes constructions ou installations engendrant des eaux usées.

En l'absence de réseau collectif, ou d'impossibilité technique de s'y raccorder, les constructions admises devront être équipées d'un dispositif d'assainissement autonome conforme à la réglementation en vigueur. La filière d'assainissement devra être déterminée par une étude spécifique à la parcelle.

L'évacuation des eaux ménagères et effluents non traités dans les fossés et les égouts pluviaux est interdite.

En l'absence de système d'assainissement collectif, un dispositif d'assainissement autonome sera admis, conformément aux dispositions réglementaires en vigueur.

Réseau électrique

Toute construction ou installation nouvelle nécessitant l'utilisation d'électricité sera obligatoirement raccordée au réseau public. Les constructions ou installations d'ouvrages techniques du concessionnaire des réseaux, qui ont pour objet la satisfaction d'une mission de service public, sont réalisées selon la technique définie par le prestataire habilité. Lorsque les lignes publiques sont enterrées, les branchements privés seront obligatoirement enterrés. Toute construction ou installation nouvelle devra pouvoir être raccordée en souterrain depuis le domaine public.

Il est recommandé l'utilisation des énergies renouvelables pour l'approvisionnement énergétique des constructions neuves, en fonction des caractéristiques de ces constructions, et sous réserve de la protection des paysages.

2 - ASSAINISSEMENT - EAUX PLUVIALES

Les constructions devront se conformer au règlement d'assainissement des eaux pluviales en vigueur, annexé au PLU.

Des coefficients de ruissellement maximaux sont appliqués afin de limiter l'imperméabilisation des sols et ne pas aggraver les débits d'eaux pluviales rejetées vers les réseaux d'assainissement pluvial de la commune. Le coefficient de ruissellement maximal appliqué à la zone UC est de 35 % dans le bassin versant non sensible et 30 % dans le bassin versant sensible. Il s'applique à l'échelle de la parcelle.

Les techniques destinées à favoriser la gestion des eaux de pluie à la parcelle, telles que le stockage, l'infiltration, ou la réutilisation pour des usages domestiques, sont privilégiées, sauf en cas d'impossibilité technico-économique.

Toute construction ou installation nouvelle doit être raccordée au réseau public d'eaux pluviales lorsque ce dernier dessert le terrain et que le raccordement est techniquement possible.

En l'absence de réseau ou en cas de réseau insuffisant, les aménagements nécessaires au libre écoulement des eaux pluviales (et éventuellement ceux visant à la limitation des débits évacués de la propriété) sont à la charge exclusive du propriétaire qui doit réaliser les dispositifs adaptés à l'opération et au terrain :

- Les aménagements nécessaires au libre écoulement des eaux pluviales ;
- Les mesures prises pour limiter l'imperméabilisation des sols et pour assurer la maîtrise du débit et de l'écoulement des eaux pluviales et de ruissellement ;

- Les installations nécessaires pour assurer la collecte, le stockage éventuel et, en tant que de besoin, le traitement des eaux pluviales et de ruissellement lorsque la pollution qu'elle apporte au milieu aquatique risque de nuire gravement à l'efficacité des dispositifs d'assainissement.

L'évacuation des eaux pluviales dans le réseau d'eaux usées est interdite.

3 - INFRASTRUCTURES ET RÉSEAUX DE COMMUNICATIONS ÉLECTRONIQUES

Les constructions, travaux, installations et aménagements réalisés dans la zone devront permettre aux futures constructions qui y sont liées de bénéficier d'un raccordement aux infrastructures et réseaux de communications électroniques existants à proximité.

Lorsqu'une nouvelle voie est créée, il sera laissé en attente des fourreaux permettant un raccordement ultérieur aux infrastructures et réseaux de communications électroniques dont le déploiement est prévu ou envisagé à l'horizon de 15 ans à compter de la date de création de la voie.

CHAPITRE 3 : ZONE UD

CARACTÈRE DE LA ZONE

La zone **UD** correspond aux Secteurs Déjà Urbanisés identifiés et définis par la modification simplifiée du SCoT pour l'intégration des dispositions de la loi Elan. Il s'agit de secteurs où sont admises des constructions et installations sans extension du périmètre bâti existant ni modification significative des caractéristiques bâties.

Les mesures édictées ci-après rentrent dans le champ d'application du SCoT du Pays d'Auray.

LES OBJECTIFS POURSUIVIS PAR LA CRÉATION DE LA ZONE UD

La création de la zone UD poursuit plusieurs objectifs :

- Permettre une densification adaptée des secteurs déjà urbanisés identifiés au sein du SCoT du Pays d'Auray dans le respect des sensibilités environnementales et des caractéristiques du bâti existant.

Conformément aux dispositions de l'article R151-20 du code de l'urbanisme, la zone UD fait l'objet d'Orientations d'Aménagement et de Programmation.

Une prescription graphique spécifique aux Secteurs Déjà Urbanisée délimite le périmètre constructible à l'intérieur duquel les nouvelles constructions à usage d'habitation ou d'hébergement seront autorisées. A l'extérieur de ce périmètre et dans la zone UD, seules seront autorisées les extensions des constructions à usage d'habitation ou d'hébergement existantes dans la limite de 50% d'emprise au sol et 50m² maximum à la date d'approbation du PLU.

SECTION I - DESTINATION DES CONSTRUCTIONS, USAGES DES SOLS ET NATURES D'ACTIVITÉ

ARTICLE UD 1.1 - USAGES DES SOLS ET DESTINATION DES CONSTRUCTIONS

OCCUPATIONS ET UTILISATIONS DU SOL

X : Occupations et utilisations du sol interdites

V* : Occupations et utilisations du sol autorisées sous conditions

La ou les condition(s) sont précisées pour chaque destination concernée par cette disposition.

Tout ce qui n'est pas interdit (**X**) ou autorisé sous condition(s) (**V***) est autorisé (occupations et utilisations du sol marquées par le symbole **V** ou non).

Une prescription graphique spécifique aux Secteurs Déjà Urbanisée délimite le périmètre constructible à l'intérieur duquel les nouvelles constructions décrites ci-après seront autorisées.

		UD
HABITATION		
	Logement	V
	Hébergement	V
COMMERCE ET ACTIVITE DE SERVICE		
	Artisanat et commerce de détail	V*
Condition (Titre V, chapitre 2) :		
<ul style="list-style-type: none"> - Le plan de zonage définit une centralité commerciale à l'extérieur de laquelle les activités entrant dans le champ d'application du volet commercial du SCOT seront interdites. - En dehors de la centralité commerciale inscrite au plan de zonage, sont seules autorisées les évolutions des activités commerciales existantes dans la limite de 20% de la surface de plancher à la date d'approbation du PLU. Les changements d'activités commerciales ne nécessitant pas de travaux sont admis dans la mesure où ils n'induisent pas de modification significative des flux routiers et de personnes. 		
	Restauration	X
	Commerce de gros	X
	Activités de services où s'effectue l'accueil d'une clientèle	X
	Hôtels	X
	Autres hébergements touristiques	X
	Cinéma	X

EQUIPEMENTS D'INTERET COLLECTIF ET SERVICES PUBLICS	
Locaux et bureaux accueillant du public des administrations publiques et assimilés	V
Locaux techniques et industriels des administrations publiques et assimilés	V
Etablissements d'enseignement, de santé et d'action sociale	X
Salles d'art et de spectacles	X
Équipements sportifs	X
Autres équipements recevant du public	X
AUTRES ACTIVITES DES SECTEURS SECONDAIRE OU TERTIAIRE	
Industrie	X
Entrepôts	X
Bureau	X
Centre de congrès et d'exposition	X
EXPLOITATION AGRICOLE ET FORESTIERE	
Exploitation agricole	X
Exploitation forestière	X
AUTRES OCCUPATIONS ET UTILISATIONS DU SOL	
Habitat Léger Permanent	X
Le stationnement isolé de caravanes/HLL/RML	X
Les coopératives d'utilisation de matériel agricole agréées	X
Les locaux et installations de diversification de l'activité agricole	X
Le camping à la ferme	X
Les affouillements et exhaussements de sol	V*
Condition :	
<ul style="list-style-type: none"> - ils sont directement liés aux travaux de constructions autorisées, ou nécessaire pour la recherche archéologique. 	
Les carrières	X
Les déchets de toute nature, le stockage de ferrailles et matériaux de démolition ou de récupération	X

Les annexes des habitations sont de trois types et sont limitées à une par unité foncière pour chaque typologie :

- Les piscines,
- Les garages : ils sont limités à 40m² d'emprise au sol et 2,50 m de hauteur à l'égout du toit. Dans le cas où le garage se situe de façon accolée à un mur, il pourra être constitué d'un seul 1 pan. Dans tous les autres cas, il sera constitué de 2 pans.

- Les abris de jardin : ils sont limités à 12m² d'emprise au sol et 2,50m au faîtage maximum. Les abris de jardin sont constitués de deux pentes. Une mono-pente est autorisée accolée à l'habitation et/ou en limites séparatives.
- L'édification de bâtiment annexe avant la réalisation de la construction principale est interdite.

A l'extérieur du périmètre constructible inscrit sur le document graphique et dans la zone UD, seules seront autorisées les extensions des constructions à usage d'habitation ou d'hébergement existantes dans la limite de 50% d'emprise au sol et 50m² maximum à la date d'approbation du PLU ainsi que la mise aux normes des systèmes d'assainissement.

ARTICLE UD 1.2 – MIXITÉ FONCTIONNELLE ET SOCIALE

Non réglementé.

SECTION II – QUALITÉ URBAINE, ARCHITECTURALE, ENVIRONNEMENTALE ET PAYSAGÈRE

ARTICLE UD 2.1 – VOLUMÉTRIE ET IMPLANTATIONS DES CONSTRUCTIONS

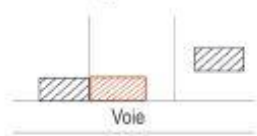
1 – RÈGLE GÉNÉRALE

Par rapport aux voies et emprises publiques

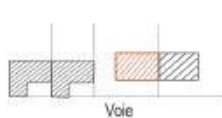
Les constructions doivent s'implanter :

- Soit à l'alignement ;
- Soit en continuité des façades des constructions voisines ;
- Soit avec un retrait minimal de 1 mètre.

- Soit à l'alignement des voies



- Soit avec un retrait minimal de 1 mètre



Par rapport aux limites séparatives

Les constructions peuvent être implantées en ordre continu, en jouxtant les limites séparatives.

Afin de respecter la caractéristique importante du groupement traditionnel en village, l'implantation de la construction en limite séparative peut être imposée.

Les constructions, lorsqu'elles ne jouxtent pas les limites séparatives doivent être implantées à une distance de ces limites au moins égale à la moitié de leur hauteur mesurée à l'égout de toiture sans pouvoir être inférieure à 3m. cette distance peut être réduite à 1.90m dans le cas où la construction ne comporte par de vues droites sur les fonds voisins.

Par rapport aux autres constructions

Les constructions successives implantées sur une même propriété doivent, sauf impossibilité liée à la configuration de la parcelle ou à la topographie, s'aligner en longères.

Les constructions non jointives doivent être édifiées sensiblement dans le même alignement et la même orientation.

L'emprise au sol des constructions

L'emprise au sol des nouvelles constructions est limitée à 50% de l'unité foncière.

Hauteur des constructions

La hauteur des constructions est mesurée par rapport au point médian de l'emprise de la construction.

Dans l'ensemble de la zone **UC**, la hauteur maximale des constructions ne pourra pas excéder :

- **3,50 mètres** à l'égout du toit
- **7,50 mètres** au faitage

Dans l'ensemble de la zone, dans le cas de constructions (ou ensemble de constructions en ordre continu) dont la longueur de façade est au moins égale à 30m, un dépassement n'excédant pas 1 mètre des hauteurs fixées dans la zone peut être admis sur 30% de la longueur du bâtiment.

Dans l'ensemble de la zone, les annexes des habitations sont de trois types et sont limitées à une par unité foncière pour chaque typologie :

- Les piscines
- Les garages : ils sont limités à 40m² d'emprise au sol et 2,50 m de hauteur à l'égout du toit. Dans le cas où le garage se situe de façon accolée à un mur, il pourra être constitué d'un seul 1 pan. Dans tous les autres cas, il sera constitué de 2 pans.
- Les abris de jardin : ils sont limités à 12m² d'emprise au sol et 2,50m au faitage

maximum. Les abris de jardin sont constitués de deux pentes. Une mono-pente est autorisée en limite d'habitation et/ou en limites séparatives. Celui-ci peut être en bois ou aspect bois.

2 – DISPOSITIONS ALTERNATIVES

Une implantation ou une hauteur différente de celles permises dans les précédents alinéas sont autorisées :

- Pour les constructions et installations nécessaires aux services publics et d'intérêt collectif sans dépasser 10 mètres ;
- Pour permettre l'extension d'une construction existante à la date d'approbation du PLU ;
- Lorsqu'une construction principale est déjà implantée à l'alignement.

ARTICLE UD 2.2 – QUALITÉ URBAINE, ARCHITECTURALE, ENVIRONNEMENTALE ET PAYSAGÈRE

Dispositions générales

Les constructions indépendantes et de dimensions importantes, à usage d'activités, de services ou d'équipements devront se référer aux prescriptions architecturales faisant l'objet du Titre V, chapitre n°5.

Les constructions devront s'intégrer à leur environnement.

Les différents types d'occupation ou d'utilisation du sol visés aux articles 1.1 et 1.2 de la section 1 peuvent être refusés ou n'être accordés que sous réserve de l'observation de prescriptions spéciales, si les aménagements prévus, par leur situation, leur architecture, leurs dimensions ou leur aspect extérieur, sont de nature à porter atteinte au caractère ou à l'intérêt des lieux avoisinants, aux sites, aux paysages naturels ou urbains, ainsi que la conservation des perspectives monumentales.

Les constructions indépendantes et de dimensions importantes, à usage d'activités, de services ou d'équipements devront se référer aux prescriptions architecturales faisant l'objet du Titre V, chapitre n°5.

Les constructions à usage d'habitation individuelle ou à usage mixte d'habitation et d'activités, devront respecter les règles ci-après, issues de la tradition locale. Celles-ci ne s'appliqueront pas aux constructions à usage d'intérêt collectif.

Est interdit également sur tout élément de composition des constructions ou éléments bâtis (façade, clôture, toiture, ...) :

- » L'emploi à nu des matériaux destinés à être enduits ou recouvert d'un parement (type brique creuse, carreaux de plâtre, parpaing de ciment...),
- » L'emploi de matériaux constituant une imitation d'un autre (type PVC imitant le bois, fausses pierres, toutes formes de pastiche...),
- » L'emploi de matériaux à caractère provisoire : type fibrociment, tôle ondulée, carton ou feutre asphalté...

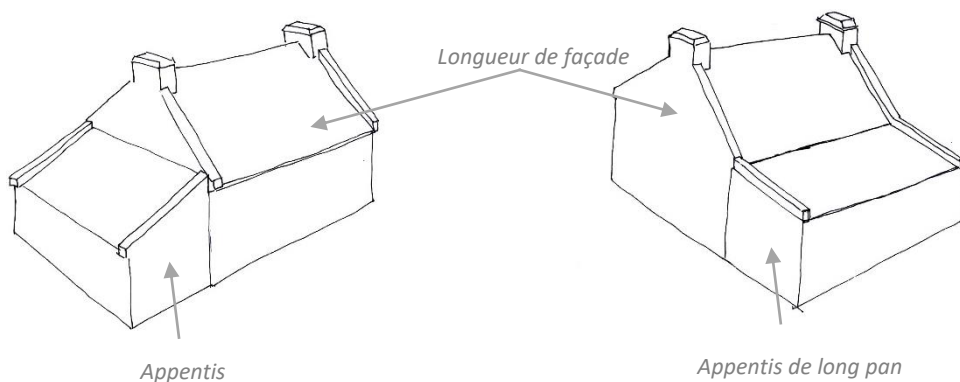
1. Les volumes

Ils seront simples, en harmonie et à l'échelle des bâtiments traditionnels du quartier qui les reçoit.

Ils seront bas et allongés, sur la base d'un plan rectangulaire.

Les appentis de long pan peuvent être en continuité de la toiture. Les appentis sont limités à deux si la longueur de façade est inférieure à 12 mètres et à trois si la longueur de façade est supérieure à 12m.

Si celle-ci est supérieure à 12 m, des chevronnières intermédiaires doivent être apposées afin de respecter la maison traditionnelle Belle-Illoise.



2. Les façades

Les façades seront traitées avec simplicité, sans complications ou effets de décoration superflus.

Les façades auront des proportions telles que leur longueur soit au moins égale à deux fois et demi leur hauteur à l'égout de toiture. Cette longueur en l'absence de chevronnière intermédiaire ne pourra être supérieure à 12.00m et un décrochement de toiture devra rompre cette longueur au-dessus de 20.00m.

Le bois brûlé ne sera pas autorisé en façade.

3. Les ouvertures

Pour le volume principal

Les fenêtres seront plus hautes que larges en respectant la proportion : H/largeur égale à 1.3 minimum.

Généralement, les façades comporteront une baie, une fenêtre et une porte.

Dans le cas où la façade est supérieure à 6m, une seule baie de l'habitation pourra avoir une largeur de 2,40 m. Pour les autres façades, 2 baies maximum seront autorisées sans pouvoir excéder 1.60m.

Les ouvertures dans l'axe des cheminées sont interdites.

Pour les appentis en monopente

Les fenêtres pourront être plus larges que hautes. Une seule baie pourra avoir une largeur de 2,40 m maximum.

Pour tous les volumes

La largeur des ouvertures n'est pas réglementée pour les portes de hangar, ainsi que les baies de constructions à usage de commerce ou de service, des constructions à usage mixte.

La largeur des ouvertures est limitée à 2.40m pour les portes de garage.

Sur la même façade, les ouvertures de dimensions différentes seront limitées à 3 et seront espacées entre elles à une distance au moins égale à 1 m.

Les linteaux seront alignés rectiligne et/ou légèrement cintrés.

Les cadres et appuis en type béton saillants sont proscrits.

Les fermetures de baies seront constituées par des volets extérieurs à vantaux rabattables ou coulissants latéralement ; les volets roulants ne sont tolérés que pour la fermeture des lucarnes.

Les ouvertures de toit devront se faire en respectant une distance de 60cm avec les chevronnières. Les ouvertures de toit du volume principal ne devront pas être plus larges que hautes. En revanche, les ouvertures de toit plus larges que hautes sont possibles sur les appentis.

Les maisons en bois devront comprendre des cheminées et chevronnières.

Une seule porte sera autorisée sauf dans le cas d'un escalier extérieur où une seconde porte pourra être implantée.

Les ouvertures sur les pignons seront limitées à 3 dont la porte. Les fenêtres seront au nombre de 2 avec une dimension maximale de 0.70 m par 1.05m. Dans le cas d'une extension sur

pignon de largeur inférieure au bâtiment principal, une porte ou une petite fenêtre sera autorisée sur ce dit pignon.

4. Les pignons

Trois ouvertures au maximum sont admises sur les pignons : deux en rez de chaussée et une à l'étage pour les bâtiments dont la configuration est R+1, soit inférieurs à 7,50m.

Chaque pignon principal sera muni d'une souche de cheminée ou « mat pignon » et sera prolongé au-dessus du niveau de la couverture par des chevronnières d'une largeur comprise entre 25 et 30 cm.

Les pignons en retour sont interdits.

La largeur des pignons correspond au minimum à 2 fois la hauteur mesurée à l'égout de toiture (non compris pignon de l'extension). Les pignons auront une largeur de 8.50 m maximum.

5. Les matériaux et traitements extérieurs

Les matériaux de traitements extérieurs des façades et pignons seront en enduits traditionnels, type pierres locales et d'apparences traditionnelles. Les enduits seront appliqués simplement sans jamais constituer un décor exagérément rustique.

Seuls les enduits traditionnels sont autorisés ainsi que les parements type pierres. Dans le cas de parement en type pierre, il ne devra pas dépasser un tiers de la superficie des façades (façade, pignon et appentis compris).

6. Les couleurs de façades et de pignons

Quel que soit le type de maison, les couleurs de façades et pignons, des encadrements, bandeaux et soubassements, devront se référencer à la tradition locale et s'intégrer à l'environnement existant. Les bandeaux ou liserets autour des ouvertures sont obligatoires en façade.

Les façades pourront être de couleurs et les pignons seront uniquement blanc et comporter un bandeau ou un liseret

7. Les toitures

La toiture des appentis peut être constituée d'une seule pente.

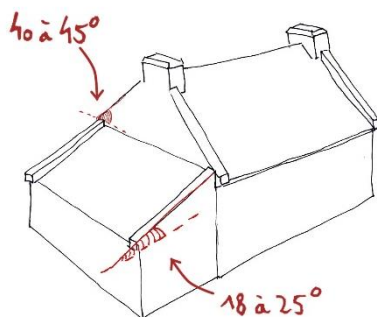
En limite de propriété, la toiture des annexes peut être constituée d'une seule pente.

Les toitures du volume principal (hors appentis de long pan en continuité de la toiture) seront à deux pentes égales, formant un angle avec l'horizontale compris entre 40 et 45°.

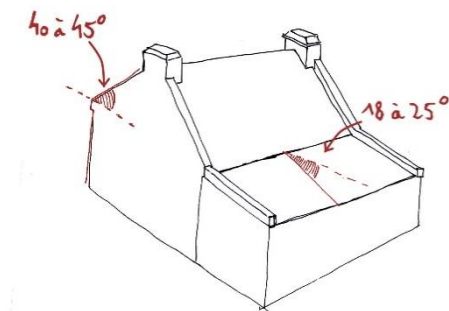
La pente des toitures des appentis devra être comprise entre 18 et 25°.

La pente des toitures des annexes pourra être comprise entre 30 et 45°.

Pente des toitures des appentis



Pente des toitures des appentis de long pan



Les toits plats non végétalisés seront interdits.

Les 2 pans d'une toiture seront de même longueur.

8. Le matériau de couverture (pour tous les volumes)

Le type « tuile faitière » est obligatoire. Celle-ci peut être marron foncé ou orange monochrome.

Le matériau de couverture est de type ardoise de schiste.

Les autres matériaux ou les types tuiles ne devront être utilisés que dans le cas de rénovation ou d'extension de bâtiments couverts par de tels matériaux.

Sauf contrainte technique, la pose de châssis de toit, de panneaux et capteurs solaires en toiture est autorisée à condition qu'ils ne fassent pas saillis de la toiture. Un espace de respiration doit être prévu entre l'équipement solaire et la toiture.

La toiture des appentis pourra être vitrée sur 1/3 de la toiture maximum.

Les cheminées devront prolonger les murs pignons. Les souches auront une dimension au moins égale à 0.60 m en largeur et plus de 1.20 m de longueur.

Les souches auront leurs parois verticales se terminant par un chanfrein ; un listel de schiste ou tuileaux pourra délimiter horizontalement le haut de la partie verticale.

Les ouvrages d'éclairage des combles seront constitués exclusivement de :

- Lucarnes, dont les ouvrants ne devront pas excéder 0.90 m de largeur x 1.15 m

de hauteur.

- Châssis encastrés installés dans le plan de couverture

Ces ouvrages d'éclairage occuperont au maximum un tiers de la longueur du versant de toiture et seront espacés par la taille correspondant à la plus grande largeur.

Les corniches supportant les débords de toiture ne devront pas excéder une saillie de 15 cm.

9. Les escaliers extérieurs, extensions et bâtiments annexes

Les escaliers extérieurs des constructions isolées permettant l'accès aux combles devront s'adosser aux murs-pignons ; ils seront traités en maçonnerie ou à l'identique des façades avec un mur d'échiffres formant garde-corps et auront une largeur totale inférieure à 1.20m. Cinq marches maximum en façade seront autorisées. Les balcons et les perrons seront interdits, les rampes d'escalier en ferronnerie ou matériaux synthétiques sont proscrites.

Les extensions et les appentis :

- pourront être adossés aux façades et aux pignons
- devront obligatoirement comporter au moins une joue latérale en type maçonnerie ou bois ou en pierre dans la limite d'1/3 du bâtiment.

Un seul appentis sera adossé par façade. La longueur de l'appentis sera inférieure ou égal à celle de la façade. En pignon, la longueur de l'appentis pourra avoir un dépassement limité à la moitié de la largeur du pignon.

Seul un pignon pourra accueillir un appentis. En cas de construction au second pignon, elle devra être une extension à deux pans en prolongement du bâtiment existant

Un décrochement est autorisé dans la limite de 3,50m maximum et l'appentis pourra être de même longueur que la façade lorsqu'une seule des façades comporte un appentis.

Les vérandas sont interdites. Seuls les appentis vitrés sont autorisés et devront comporter un soubassement sur l'ensemble de la construction entre 0.50 et 1.00 m, sauf pour les ouvertures.

Une seule baie de maximum 2,40m sur le volume principal et en façade est autorisée.

Les bâtiments annexes étant liés aux bâtiments principaux, toute construction d'un bâtiment annexe est interdite avant la construction du bâtiment principal.

Les abris de jardin pourront être implantés en limite séparative, seront en bois ou aspect bois (noir, marron foncé ou vert foncé) et comporteront une couverture en type ardoise de schiste ou similaire.

Les garages pourront être implantés en limite séparative et comporteront une couverture en type ardoise de schiste ou similaire.

Pour les appentis en monopente :

- En façade :

Les baies sont interdites.

Les fenêtres ne jouxteront pas les portes.

Une ouverture pourra être plus large que haute dans la limite de 120 cm par 100 cm et à une seule ouverture de ce type. Cette ouverture ne sera pas autorisée du côté du domaine public. Les fenêtres plus hautes que larges n'excéderont pas 100 cm de hauteur. La retombée du linteau sera comprise en 10 et 20 cm.

Dans le cas de plusieurs appentis, une seule façade de ceux-ci pourra accueillir une fenêtre plus large que haute dans la limite de 120 cm par 100 cm.

- En pignon :

Il y aura une seule baie par pignon. Cette dernière pourra avoir une largeur de 1,40 m maximum.

10. Les clôtures

Les clôtures, lorsqu'elles ne sont pas constituées de talus, murets ou haies existantes qu'il est souhaitable de maintenir et d'entretenir, doivent correspondre aux types suivants ou à leur combinaison sans dépasser 1,60m en totalité :

- Mur bahuts de 0.80 m, sans couronnement en type béton, constituées en maçonnerie enduite identique à la construction principale ou en type pierre de l'île suivant la pente naturelle du terrain
- Haies végétales, constituées par des essences acclimatées de type fusain ou troène, à l'exclusion des thuyas, cupressus ou autres résineux non cités,
- Grillages simples, tendus sur piquets métalliques ou type bois (ou poteaux en béton aux extrémités) n'excédant pas 1.60 m, ainsi que type PVC et composites
- Les clôtures en type bois sont autorisées sans dépasser 1,60m.

Les garages ainsi que les portails devront être implantés avec un recul de 4m par rapport aux voies et emprises publiques afin d'assurer la sécurité des usagers (sauf si la configuration de la parcelle ne le permet pas).

ARTICLE UD 2.3 – TRAITEMENT ENVIRONNEMENTAL ET PAYSAGER DES ESPACES NON BATIS ET ABORDS DES CONSTRUCTIONS

1 – OBLIGATIONS EN MATIÈRE DE SURFACES NON IMPERMÉABILISÉES OU ÉCO-AMÉNAGEABLES

La partie non construite de la parcelle devra être plantée au minimum sur 1/10^{ème} de la surface totale de la parcelle. Il est conseillé de réaliser cette plantation sous forme de bosquets composé en majorité de feuillus placés au vent dominant.

2 – OBLIGATIONS EN MATIÈRE D'ESPACES LIBRES ET DE PLANTATIONS

Les arbres, haies et alignements d'arbres protégés sont repérés sur le document graphique au titre de l'article L 151-23 du Code de l'Urbanisme.

Les plantations existantes doivent être maintenues ou remplacées par des plantations équivalentes, à moins que ce remplacement ne soit pas pertinent d'un point de vue écologique ou paysager (essences invasives, inadaptation au milieu, fermeture d'une fenêtre paysagère, etc.).

Tout espace restant libre doit être convenablement entretenu, afin de ne pas constituer une gêne pour le voisinage. Tout dépôt à l'air libre est notamment interdit. Tout propriétaire à une obligation d'entretien de ses arbres et haies (Article 673 du Code Civil).

Des écrans ou alignement plantés d'arbres de haute tige peuvent être imposés autour de toute installation autre que l'habitation.

3 – ESPACES ET SECTEURS CONTRIBUANT AUX CONTINUITES ECOLOGIQUES PROTEGES AU TITRE DU L151-23 DU CODE DE L'URBANISME

Protection des abords de cours d'eau

Les constructions et aménagements conduisant à une artificialisation du sol devront observer un recul minimal de 5 mètres par rapport aux cours d'eau et espaces en eau identifiés sur le document graphique.

Cette règle ne s'applique pas pour :

- Les quais et aux berges maçonnées, ainsi que pour les constructions nouvelles séparées du cours d'eau ou de l'espace en eau par une route ou un espace déjà imperméabilisé.
- Les constructions et aménagements nécessitant la proximité de l'eau
- Les équipements et aménagements publics ou d'intérêt collectif.

ARTICLE UD 2.4 – STATIONNEMENT

Le stationnement des véhicules de toute nature, correspondant aux besoins des installations et constructions autorisées dans la zone, doit être assuré en dehors des voies publiques ou privées, par la réalisation d'aires de stationnement sur le terrain propre à l'opération.

La possibilité de stationnement des cycles sera prévue. Les projets portant sur un bâtiment à usage tertiaire ou secondaire constituant principalement un lieu de travail et équipé de places de stationnement destinées aux salariés devront permettre le stationnement sécurisé des vélos, à raison d'un minimum de 2 emplacements pour 200 m² de surface de plancher.

Pour les travaux de réhabilitation, de changement d'affectation et d'extension d'une construction existante à la date d'approbation du PLU, le nombre de places exigé résulte de la différence entre :

- le nombre de places qui serait exigé sur la base du PLU pour la destination de la construction avant l'opération ;
- le nombre de places qui serait exigé sur la base du PLU pour la destination de la construction après l'opération.

Le titre V, chapitre 4 précise les règles applicables en matière de stationnement.

SECTION III – ÉQUIPEMENTS, RÉSEAUX ET EMPLACEMENTS RÉSERVÉS

ARTICLE UD 3.1 – DESSERTE PAR LES VOIES PUBLIQUES OU PRIVÉES

Le titre V, chapitre 2 précise les prescriptions relatives aux voies et infrastructures identifiées au plan de zonage.

1 – ACCÈS

Pour être constructible un terrain doit avoir un accès à une voie publique ou privée.

Toutes dispositions permettant une bonne visibilité et assurant la sécurité des usagers des voies publiques et celle des personnes utilisant les accès créés doivent être prises en compte pour le débouché des véhicules sur voie publique ou privée : position, configuration, nombre, etc.

Aucune opération nouvelle ne peut prendre accès depuis les pistes cyclables et les sentiers piétons, ni les emprunter.

Le nombre des accès sur les voies publiques pourra notamment être limité dans l'intérêt de la sécurité. En particulier, lorsque le terrain est desservi par plusieurs voies, les constructions peuvent n'être autorisées que sous réserve que l'accès soit établi sur la voie où la gêne pour la circulation sera la moindre.

Un projet pourra être refusé lorsque l'augmentation des entrées et sorties qu'il engendre sur la voie qui le dessert est incompatible avec la fréquentation ou la configuration de celle-ci.

2 – VOIE DE CIRCULATION

Les terrains devront être desservis par des voies publiques ou privées répondant à l'importance et à la destination des constructions qui doivent y être édifiées, notamment en ce qui concerne la commodité de la circulation, des accès et des moyens d'approche permettant une lutte efficace contre l'incendie.

Les caractéristiques des voies créées doivent répondre aux critères d'accessibilité de la défense incendie et protection civile. Elles devront permettre le cas échéant l'accès des véhicules de collecte aux lieux de dépôts d'ordures ménagères liés aux constructions.

En cas de création ou de réhabilitation des voies publiques ou privées, la circulation et la sécurité des deux roues, des piétons et des personnes à mobilité réduite devront être pris en compte et assurés.

Les circulations douces (cheminements piétons et pistes cyclables) devront être prises en compte dans toute ouverture de nouvelle voirie.

Les voies organisées en impasse pour les véhicules motorisés doivent être aménagées de telle sorte que les véhicules puissent aisément faire demi-tour, notamment, le cas échéant, les véhicules de lutte contre l'incendie et d'enlèvement des ordures ménagères.

3. COLLECTE DES DÉCHETS MÉNAGERS

Les voies créées ou modifiées devront permettre le cas échéant l'accès des véhicules de collecte aux points de dépôts d'ordures ménagères liés aux constructions. Les locaux et emplacements destinés au stockage des déchets devront être dimensionnés pour permettre le tri et faciliter la collecte des déchets. Leur intégration paysagère et architecturale devra être soignée.

ARTICLE UD 3.2 – DESSERTE PAR LES RÉSEAUX

1 - CONDITIONS DE DESSERTE PAR LES RESEAUX PUBLICS

Alimentation en eau potable

Toute construction ou installation nouvelle qui, par sa destination, implique une utilisation d'eau potable, doit obligatoirement être alimentée par branchement à un réseau collectif sous pression présentant des caractéristiques suffisantes. Le raccordement est également obligatoire en cas d'aménagement, de changement d'affectation ou d'extension d'une construction existante de nature à augmenter les besoins en eau potable.

Assainissement - Eaux usées

Les constructions devront se conformer au règlement d'assainissement en vigueur, annexé au PLU.

Le branchement par des canalisations souterraines à un réseau collectif d'assainissement est obligatoire pour toutes constructions ou installations engendrant des eaux usées.

En l'absence de réseau collectif, ou d'impossibilité technique de s'y raccorder, les constructions admises devront être équipées d'un dispositif d'assainissement autonome conforme à la réglementation en vigueur. La filière d'assainissement devra être déterminée par une étude spécifique à la parcelle.

L'évacuation des eaux ménagères et effluents non traités dans les fossés et les égouts pluviaux est interdite.

En l'absence de système d'assainissement collectif, un dispositif d'assainissement autonome sera admis, conformément aux dispositions réglementaires en vigueur.

Réseau électrique

Toute construction ou installation nouvelle nécessitant l'utilisation d'électricité sera obligatoirement raccordée au réseau public. Les constructions ou installations d'ouvrages techniques du concessionnaire des réseaux, qui ont pour objet la satisfaction d'une mission de service public, sont réalisées selon la technique définie par le prestataire habilité. Lorsque les lignes publiques sont enterrées, les branchements privés seront obligatoirement enterrés. Toute construction ou installation nouvelle devra pouvoir être raccordée en souterrain depuis le domaine public.

Il est recommandé l'utilisation des énergies renouvelables pour l'approvisionnement énergétique des constructions neuves, en fonction des caractéristiques de ces constructions, et sous réserve de la protection des paysages.

Les constructions devront se conformer au règlement d'assainissement des eaux pluviales en vigueur, annexé au PLU.

Des coefficients de ruissellement maximaux sont appliqués afin de limiter l'imperméabilisation des sols et ne pas aggraver les débits d'eaux pluviales rejetées vers les réseaux d'assainissement pluvial de la commune. Le coefficient de ruissellement maximal appliqué à la zone UD est de 35 % dans le bassin versant non sensible et 30 % dans le bassin versant sensible. Il s'applique à l'échelle de la parcelle.

Les techniques destinées à favoriser la gestion des eaux de pluie à la parcelle, telles que le stockage, l'infiltration, ou la réutilisation pour des usages domestiques, sont privilégiées, sauf en cas d'impossibilité technico-économique.

Toute construction ou installation nouvelle doit être raccordée au réseau public d'eaux pluviales lorsque ce dernier dessert le terrain et que le raccordement est techniquement possible.

En l'absence de réseau ou en cas de réseau insuffisant, les aménagements nécessaires au libre écoulement des eaux pluviales (et éventuellement ceux visant à la limitation des débits évacués de la propriété) sont à la charge exclusive du propriétaire qui doit réaliser les dispositifs adaptés à l'opération et au terrain :

- Les aménagements nécessaires au libre écoulement des eaux pluviales ;
- Les mesures prises pour limiter l'imperméabilisation des sols et pour assurer la maîtrise du débit et de l'écoulement des eaux pluviales et de ruissellement ;
- Les installations nécessaires pour assurer la collecte, le stockage éventuel et, en tant que de besoin, le traitement des eaux pluviales et de ruissellement lorsque la pollution qu'elle apporte au milieu aquatique risque de nuire gravement à l'efficacité des dispositifs d'assainissement.

L'évacuation des eaux pluviales dans le réseau d'eaux usées est interdite.

3 - INFRASTRUCTURES ET RÉSEAUX DE COMMUNICATIONS ÉLECTRONIQUES

Les constructions, travaux, installations et aménagements réalisés dans la zone devront permettre aux futures constructions qui y sont liées de bénéficier d'un raccordement aux infrastructures et réseaux de communications électroniques existants à proximité.

Lorsqu'une nouvelle voie est créée, il sera laissé en attente des fourreaux permettant un raccordement ultérieur aux infrastructures et réseaux de communications électroniques dont le déploiement est prévu ou envisagé à l'horizon de 15 ans à compter de la date de création de la voie.

CHAPITRE 4 : ZONE UP

CARACTÈRE DE LA ZONE

La **zone UP** correspond au site portuaire et les activités qui y sont liées (pêche, cabotage, plaisance, transport de passager...). Elle est destinée à la partie aval de la ria occupée par les flots maritimes et concédée à la commune, depuis la RD30 jusqu'à Port Bellec. Elle est destinée à l'accueil de passagers, de parkings, de location de voiture et vélo, de gare maritime

La zone UP comprend deux sous-secteurs :

- Le **sous-secteur UP1**, qui correspond à « l'avant-port » à partir des digues du Phare jusqu'à Port Bellec : zone en eau profonde recevant les bateaux à tirant d'eau important ainsi que l'accostage des bateaux à passagers ;
- Le **sous-secteur UP2**, qui correspond au port actif compris entre Pen Prad et les digues du Phare, à la fois port de plaisance et d'activités professionnelles, la plus grande surface asséchant aux basses mers

Les mesures édictées ci-après rentrent dans le champ d'application du SCoT du Pays d'Auray.

SECTION I : DESTINATION DES CONSTRUCTIONS, USAGES DES SOLS ET NATURES D'ACTIVITÉ

ARTICLE UP 1.1 - USAGES DES SOLS ET DESTINATION DES CONSTRUCTIONS

OCCUPATIONS ET UTILISATIONS DU SOL INTERDITES

Dans l'ensemble de la zone UP, sont interdits tous les modes d'occupation du sol et notamment les constructions quelle que soit leur destination à l'exception des constructions et installations autorisées à l'article « Occupations et utilisations du sol autorisées ».

Dans l'ensemble de la zone UP, tout bâtiment gagné sur la mer est interdit.

Hors espace urbanisé de la bande des 100 mètres, les constructions, extensions de constructions existante, installations ou changements de destination sont interdits. Cette interdiction en s'applique pas aux bâtiments nécessaires à des services publics ou à des activités économiques exigeant la proximité immédiate de l'eau et notamment à l'atterrissage des canalisations et à leurs jonctions nécessaires à l'exercice des missions de service public.

OCCUPATIONS ET UTILISATIONS DU SOL AUTORISÉES

Le titre V, chapitre 1 précise les prescriptions pour les zones soumise au risque de submersion marine identifiées au plan de zonage.

Dans le secteur UP1 uniquement :

- La construction de bâtiments liés à l'activité portuaire (accueil du public) ainsi que de terres pleins et parkings
- Les équipements lourds, liés au stationnement ou débarquement, ou rembarquement des bateaux à passagers et à l'accueil de ceux-ci (avec le cas échéant, la possibilité de réaliser des équipements pour débarquer du matériel ou des voitures) facilitant le trafic portuaire ;
- Les équipements lourds liés à la plaisance ou à l'activité des pêcheurs professionnels ;
- La construction de bâtiments liés à l'activité portuaire (accueil du public) ainsi que de terres pleins ;
- La constitution de digues destinées à limiter l'agitation du plan d'eau.

Dans le secteur UP2 uniquement :

- Les équipements lourds liés à la plaisance ou à l'activité des pêcheurs professionnels ;
- Le dévasement ou la création d'une zone en eau profonde avec digue à seuil peut être envisagé, de même que le remodelage des murs de quais et la création pour cheminement piétons.

ARTICLE UP 1.2 – MIXITÉ FONCTIONNELLE ET SOCIALE

Non réglementé.

SECTION II – QUALITÉ URBAINE, ARCHITECTURALE, ENVIRONNEMENTALE ET PAYSAGÈRE

ARTICLE UP 2.1 – VOLUMÉTRIE ET IMPLANTATIONS DES CONSTRUCTIONS

Par rapport aux voies et emprises publiques

Dans l'ensemble de la zone UP, les constructions doivent s'implanter à l'alignement.

Par rapport aux limites séparatives

Dans l'ensemble de la zone UP, les constructions, lorsqu'elles ne jouxtent pas les limites séparatives, doivent être implantées à une distance de ces limites au moins égale à la moitié de leur hauteur mesurée à l'égout de toiture (ou à tout point qui s'y substitue), sans pouvoir être inférieure à 3m.

Hauteur des constructions

La hauteur des constructions est mesurée par rapport au point médian de l'emprise de la construction.

Dans l'ensemble de la zone UP, la hauteur maximale des constructions ne pourra pas excéder **7 mètres**.

Toutefois, une hauteur supérieure pourra être admise dans le cas d'activité comportant des impératifs techniques particuliers.

ARTICLE UP 2.2 – QUALITÉ URBAINE, ARCHITECTURALE, ENVIRONNEMENTALE ET PAYSAGÈRE

1 - DISPOSITIONS GÉNÉRALES

Les constructions devront s'intégrer à leur environnement.

Les différents types d'occupation ou d'utilisation du sol visés à l'article 1.1 de la section 1 peuvent être refusés ou n'être accordés que sous réserve de l'observation de prescriptions spéciales, si les aménagements prévus, par leur situation, leur architecture, leurs dimensions

ou leur aspect extérieur, sont de nature à porter atteinte au caractère ou à l'intérêt des lieux avoisinants, aux sites, aux paysages naturels ou urbains, ainsi que la conservation des perspectives monumentales.

2 - LES CLÔTURES

Les clôtures éventuelles doivent être constituées de grillage simple sur poteaux métalliques ou en bois dont la hauteur maximale ne devra pas excéder 2 mètres, doublée de haies végétales, sauf nécessité impérative liée au caractère de l'établissement.

ARTICLE UP 2.3 – TRAITEMENT ENVIRONNEMENTAL ET PAYSAGER DES ESPACES NON BATIS ET ABORDS DES CONSTRUCTIONS

1 – OBLIGATIONS EN MATIÈRE DE SURFACES NON IMPERMÉABILISÉES OU ÉCO-AMÉNAGEABLES

Non réglementé.

2 – OBLIGATIONS EN MATIÈRE D'ESPACES LIBRES ET DE PLANTATIONS

Les marges d'isolement, notamment par rapport aux voies et par rapport aux autres zones, doivent être paysagées.

3 – ESPACES ET SECTEURS CONTRIBUANT AUX CONTINUITÉS ÉCOLOGIQUES PROTÉGÉES AU TITRE DU L151-23 DU CODE DE L'URBANISME

Protection des abords de cours d'eau

Les constructions et aménagements conduisant à une artificialisation du sol devront observer un recul minimal de 5 mètres par rapport aux cours d'eau et espaces en eau identifiés sur le document graphique.

Cette règle ne s'applique pas pour :

- Les quais et aux berges maçonnées, ainsi que pour les constructions nouvelles séparées du cours d'eau ou de l'espace en eau par une route ou un espace déjà imperméabilisé.
- Les constructions et aménagements nécessitant la proximité de l'eau
- Les équipements et aménagements publics ou d'intérêt collectif.

ARTICLE UP 2.4 – STATIONNEMENT

Le stationnement des véhicules de toute nature, correspondant aux besoins des installations et constructions autorisées dans la zone, doit être assuré en dehors des voies publiques ou privées, par la réalisation d'aires de stationnement sur le terrain propre à l'opération.

La possibilité de stationnement des cycles sera prévue.

Le titre V, chapitre 4 précise les règles applicables en matière de stationnement.

SECTION III – ÉQUIPEMENTS, RÉSEAUX ET EMPLACEMENTS RÉSERVÉS

ARTICLE UP 3.1 – DESSERTE PAR LES VOIES PUBLIQUES OU PRIVÉES

Le titre V, chapitre 2 précise les prescriptions relatives aux voies et infrastructures identifiées au plan de zonage.

1 – ACCÈS

Pour être constructible un terrain doit avoir un accès à une voie publique ou privée.

Toutes dispositions permettant une bonne visibilité et assurant la sécurité des usagers des voies publiques et celle des personnes utilisant les accès créés doivent être prises en compte pour le débouché des véhicules sur voie publique ou privée : position, configuration, nombre, etc.

Le nombre des accès sur les voies publiques pourra notamment être limité dans l'intérêt de la sécurité. En particulier, lorsque le terrain est desservi par plusieurs voies, les constructions peuvent n'être autorisées que sous réserve que l'accès soit établi sur la voie où la gêne pour la circulation sera la moindre.

Un projet pourra être refusé lorsque l'augmentation des entrées et sorties qu'il engendre sur la voie qui le dessert est incompatible avec la fréquentation ou la configuration de celle-ci.

2 – VOIE DE CIRCULATION

Les terrains devront être desservis par des voies publiques ou privées répondant à l'importance et à la destination des constructions qui doivent y être édifiées, notamment en

ce qui concerne la commodité de la circulation, des accès et des moyens d’approche permettant une lutte efficace contre l’incendie.

Les caractéristiques des voies créées doivent répondre aux critères d’accessibilité de la défense incendie et protection civile. Elles devront permettre le cas échéant l’accès des véhicules de collecte aux lieux de dépôts d’ordures ménagères liés aux constructions.

En cas de création ou de réhabilitation des voies publiques ou privées, la circulation et la sécurité des deux roues, des piétons et des personnes à mobilité réduite devront être pris en compte et assurés.

Les circulations douces (cheminements piétons et pistes cyclables) devront être prises en compte dans toute ouverture de nouvelle voirie.

Les voies organisées en impasse pour les véhicules motorisés doivent être aménagées de telle sorte que les véhicules puissent aisément faire demi-tour, notamment, le cas échéant, les véhicules de lutte contre l’incendie et d’enlèvement des ordures ménagères.

3. COLLECTE DES DÉCHETS MÉNAGERS

Les voies créées ou modifiées devront permettre le cas échéant l’accès des véhicules de collecte aux points de dépôts d’ordures ménagères liés aux constructions. Les locaux et emplacements destinés au stockage des déchets devront être dimensionnés pour permettre le tri et faciliter la collecte des déchets. Leur intégration paysagère et architecturale devra être soignée.

ARTICLE UP 3.2 – DESSERTE PAR LES RÉSEAUX

1 - CONDITIONS DE DESSERTE PAR LES RESEAUX PUBLICS

Alimentation en eau potable

Toute construction ou installation nouvelle qui, par sa destination, implique une utilisation d'eau potable, doit obligatoirement être alimentée par branchement à un réseau collectif sous pression présentant des caractéristiques suffisantes. Le raccordement est également obligatoire en cas d’aménagement, de changement d’affectation ou d’extension d’une construction existante de nature à augmenter les besoins en eau potable.

Assainissement - Eaux usées

Les constructions devront se conformer au règlement d’assainissement des eaux usées en vigueur, annexé au PLU.

Le branchement par des canalisations souterraines à un réseau collectif d'assainissement est obligatoire pour toutes constructions ou installations engendrant des eaux usées.

En l'absence de réseau collectif, ou d'impossibilité technique de s'y raccorder, les constructions admises devront être équipées d'un dispositif d'assainissement autonome conforme à la réglementation en vigueur. La filière d'assainissement devra être déterminée par une étude spécifique à la parcelle.

L'évacuation des eaux ménagères et effluents non traités dans les fossés et les égouts pluviaux est interdite.

En l'absence de système d'assainissement collectif, un dispositif d'assainissement autonome sera admis, conformément aux dispositions réglementaires en vigueur.

Réseau électrique

Toute construction ou installation nouvelle nécessitant l'utilisation d'électricité sera obligatoirement raccordée au réseau public. Les constructions ou installations d'ouvrages techniques du concessionnaire des réseaux, qui ont pour objet la satisfaction d'une mission de service public, sont réalisées selon la technique définie par le prestataire habilité. Lorsque les lignes publiques sont enterrées, les branchements privés seront obligatoirement enterrés. Toute construction ou installation nouvelle devra pouvoir être raccordée en souterrain depuis le domaine public.

Il est recommandé l'utilisation des énergies renouvelables pour l'approvisionnement énergétique des constructions neuves, en fonction des caractéristiques de ces constructions, et sous réserve de la protection des paysages.

2 - ASSAINISSEMENT - EAUX PLUVIALES

Les constructions devront se conformer au règlement d'assainissement des eaux pluviales en vigueur, annexé au PLU.

Des coefficients de ruissellement maximaux sont appliqués afin de limiter l'imperméabilisation des sols et ne pas aggraver les débits d'eaux pluviales rejetées vers les réseaux d'assainissement pluvial de la commune. Le coefficient de ruissellement maximal appliqué à la zone UP est de 60 % à l'échelle de la parcelle.

Les techniques destinées à favoriser la gestion des eaux de pluie à la parcelle, telles que le stockage, l'infiltration, ou la réutilisation pour des usages domestiques, sont privilégiées, sauf en cas d'impossibilité technico-économique.

Toute construction ou installation nouvelle doit être raccordée au réseau public d'eaux pluviales lorsque ce dernier dessert le terrain et que le raccordement est techniquement possible.

En l'absence de réseau ou en cas de réseau insuffisant, les aménagements nécessaires au libre écoulement des eaux pluviales (et éventuellement ceux visant à la limitation des débits évacués de la propriété) sont à la charge exclusive du propriétaire qui doit réaliser les dispositifs adaptés à l'opération et au terrain :

- Les aménagements nécessaires au libre écoulement des eaux pluviales ;
- Les mesures prises pour limiter l'imperméabilisation des sols et pour assurer la maîtrise du débit et de l'écoulement des eaux pluviales et de ruissellement ;
- Les installations nécessaires pour assurer la collecte, le stockage éventuel et, en tant que de besoin, le traitement des eaux pluviales et de ruissellement lorsque la pollution qu'elle apporte au milieu aquatique risque de nuire gravement à l'efficacité des dispositifs d'assainissement.

L'évacuation des eaux pluviales dans le réseau d'eaux usées est interdite.

3 - INFRASTRUCTURES ET RÉSEAUX DE COMMUNICATIONS ÉLECTRONIQUES

Les constructions, travaux, installations et aménagements réalisés dans la zone devront permettre aux futures constructions qui y sont liées de bénéficier d'un raccordement aux infrastructures et réseaux de communications électroniques existants à proximité.

Lorsqu'une nouvelle voie est créée, il sera laissé en attente des fourreaux permettant un raccordement ultérieur aux infrastructures et réseaux de communications électroniques dont le déploiement est prévu ou envisagé à l'horizon de 15 ans à compter de la date de création de la voie.

CHAPITRE 5 : ZONE UI

CARACTÈRE DE LA ZONE

La **zone UI** est destinée exclusivement aux activités et installations artisanales et professionnelles, notamment celles incompatibles avec l’habitat.

Les mesures édictées ci-après rentrent dans le champ d’application du SCoT du Pays d’Auray.

LES OBJECTIFS POURSUIVIS PAR LA CRÉATION DE LA ZONE UI :

La création de la zone UI poursuit plusieurs objectifs :

- Pérenniser les zones d’emplois de la commune ;
- Identifier des secteurs d’activités non compatibles avec l’habitat ;
- Identifier les secteurs d’activités spécifiques liés aux activités de Belle-Ile comme le tourisme.

SECTION I : DESTINATION DES CONSTRUCTIONS, USAGES DES SOLS ET NATURES D'ACTIVITÉ

ARTICLE UI 1.1 - USAGES DES SOLS ET DESTINATION DES CONSTRUCTIONS

OCCUPATIONS ET UTILISATIONS DU SOL

X : Occupations et utilisations du sol interdites

V*: Occupations et utilisations du sol autorisées sous conditions

La ou les condition(s) sont précisées pour chaque destination concernée par cette disposition.

Tout ce qui n'est pas interdit (**X**) ou autorisé sous condition(s) (**V***) est autorisé (occupations et utilisations du sol marquées par le symbole **V** ou non).

		UI
HABITATION		
	Logement	X
	Hébergement	X
COMMERCE ET ACTIVITE DE SERVICE		
	Artisanat et commerce de détail	V*
<u>Condition (Titre V, chapitre 2) :</u>		
<ul style="list-style-type: none"> - Le plan de zonage définit une centralité commerciale à l'extérieur de laquelle les activités entrant dans le champ d'application du volet commercial du SCOT seront interdites. – En dehors de la centralité commerciale inscrite au plan de zonage, sont seules autorisées les évolutions des activités commerciales existantes dans la limite de 20% de la surface de plancher à la date d'approbation du PLU. Les changements d'activités commerciales ne nécessitant pas de travaux sont admis dans la mesure où ils n'induisent pas de modification significative des flux routiers et de personnes. – Les restrictions d'implantation commerciale définies ci-dessus ne s'appliquent pas aux situations spécifiques des show-room ou magasin d'usine qui s'appuient sur une activité artisanale ou industrielle et lorsque ce local représente moins de 15 % de la surface bâtie de l'unité de production et dans la limite de 100 m² de surface de vente. Les produits commercialisés au sein de cet espace de vente devront être issus de l'activité qui lui est rattachée. 		
	Restauration	V
	Commerce de gros	V
	Activités de services où s'effectue l'accueil d'une clientèle	V
	Hôtels	X
	Autres hébergements touristiques	X

	Cinéma	X
EQUIPEMENTS D'INTERET COLLECTIF ET SERVICES PUBLICS		
	Locaux et bureaux accueillant du public des administrations publiques et assimilés	V
	Locaux techniques et industriels des administrations publiques et assimilés	V
	Etablissements d'enseignement, de santé et d'action sociale	V
	Salles d'art et de spectacles	V
	Équipements sportifs	X
	Autres équipements recevant du public	V
AUTRES ACTIVITES DES SECTEURS SECONDAIRE OU TERTIAIRE		
	Industrie	V
	Entrepôts	V
	Bureau	V
	Centre de congrès et d'exposition	X
EXPLOITATION AGRICOLE ET FORESTIERE		
	Exploitation agricole	X
	Exploitation forestière	X
AUTRES OCCUPATIONS ET UTILISATIONS DU SOL		
	Habitat Léger Permanent	X
	Le stationnement isolé de caravanes/HLL/RML	X
	Les coopératives d'utilisation de matériel agricole agréées	X
	Les locaux et installations de diversification de l'activité agricole	V
	Le camping à la ferme	X
	Les affouillements et exhaussements de sol	V*
Condition :		
	– ils sont directement liés aux travaux de constructions autorisées ou nécessaire pour la recherche archéologique.	
	Les carrières	X
	Les déchets de toute nature, le stockage de ferrailles et matériaux de démolition ou de récupération	X

ARTICLE UI 1.2 – MIXITÉ FONCTIONNELLE ET SOCIALE

Non réglementé.

SECTION II – QUALITÉ URBAINE, ARCHITECTURALE, ENVIRONNEMENTALE ET PAYSAGÈRE

ARTICLE UI 2.1. - IMPLANTATION ET VOLUMÉTRIE DES CONSTRUCTIONS

1 – RÈGLE GÉNÉRALE

Par rapport aux voies et emprises publiques

Les constructions à usage d'installations classées soumises à autorisation doivent respecter une marge d'isolement de 5 mètres de largeur comptée à partir de la limite de la voie.

Par rapport aux limites séparatives

Les constructions peuvent être édifiées sur les limites séparatives, notamment pour les bâtiments à usage industriel, lorsque des mesures sont prises pour éviter la propagation des incendies (murs coupe-feu).

Hauteur des constructions

La hauteur des constructions est mesurée par rapport au point médian de l'emprise de la construction.

La hauteur maximale des constructions ne pourra pas excéder 10 mètres. Toutefois une hauteur supérieure pourra être admise dans le cas d'activités comportant des impératifs techniques particuliers.

2 – DISPOSITIONS ALTERNATIVES

Une implantation ou une hauteur différente de celles permises dans les précédents alinéas sont autorisées :

- Pour les constructions et installations nécessaires aux services publics et d'intérêt collectif ;
- Pour permettre l'extension d'une construction existante à la date d'approbation du PLU ;
- Lorsqu'une construction principale est déjà implantée à l'alignement.

ARTICLE UI 2.2 – QUALITÉ URBAINE, ARCHITECTURALE, ENVIRONNEMENTALE ET PAYSAGÈRE

Les constructions devront s'intégrer à leur environnement. Les différents types d'occupation ou d'utilisation du sol visés à l'article 1.1 de la section 1 peuvent être refusés ou n'être accordés que sous réserve de l'observation de prescriptions spéciales, si les aménagements prévus, par leur situation, leur architecture, leurs dimensions ou leur aspect extérieur, sont de nature à porter atteinte au caractère ou à l'intérêt des lieux avoisinants, aux sites, aux paysages naturels ou urbains, ainsi que la conservation des perspectives monumentales.

Tous les bâtiments doivent s'intégrer parfaitement à leur environnement, notamment par :

- La grande simplicité de leur volume ;
- Des proportions correctes d'ensemble et de détail ;
- L'unité et la qualité des matériaux ;
- La couleur ;
- Une implantation soignée et étudiée en fonction de la topographie du terrain, de la végétation et des bâtiments voisins.

Dans ce but :

- Les bâtiments seront rectangulaires, la longueur avoisinant le double de la largeur ;
- Les toitures seront de préférence à deux rampants égaux, en longueur et en pente, cette dernière étant comprise entre 25° et 40° ;
- Le faîtage sera parallèle à la plus grande dimension de la construction ;
- Aucun fronton ou acrotère ne viendra masquer les rampants du toit ;
- Les matériaux de finition brillante ou réfléchissante sont interdits, tant en bardage vertical qu'en toiture,
- Les couleurs seront mates et choisies pour se fondre avec l'environnement. Les matériaux naturels (bois, pierre, ardoise) ne seront pas altérés ;
- Les publicités, raisons sociales ou autres, seront disposées sur les parois verticales et devront rester discrètes.

Les panneaux de publicité et les enseignes, les dispositifs (panneau ou publicité peinte) ne doivent pas excéder une surface de 4m² et l'implantation s'effectue en dessous de l'égout de toiture.

La publicité lumineuse est interdite.

Sauf nécessité impérative liée au caractère de l'établissement, les clôtures éventuelles doivent être constituées de grillage simple sur poteaux métalliques ou en bois dont la hauteur maximale ne devra pas dépasser 2 mètres. Elles pourront être doublées de haies végétales.

ARTICLE UI 2.3 – TRAITEMENT ENVIRONNEMENTAL ET PAYSAGER DES ESPACES NON BATIS ET ABORDS DES CONSTRUCTIONS

1 – OBLIGATIONS EN MATIÈRE DE SURFACES NON IMPERMÉABILISÉES OU ÉCO-AMÉNAGEABLES

Non réglementé.

2 – OBLIGATIONS EN MATIÈRE D'ESPACES LIBRES ET DE PLANTATIONS

Les arbres, haies et alignements d'arbres protégés sont repérés sur le document graphique au titre de l'article L 151-23 du Code de l'Urbanisme.

Les marges d'isolement, notamment par rapport aux voies et par rapport aux autres zones, doivent être paysagées.

Tout propriétaire a une obligation d'entretien de ses arbres et haies (Article 673 du Code Civil).

ARTICLE UI 2.4 - STATIONNEMENT

Le stationnement des véhicules de toute nature, correspondant aux besoins des installations et constructions autorisées dans la zone, doit être assuré en dehors des voies publiques ou privées, par la réalisation d'aires de stationnement sur le terrain propre à l'opération.

Le titre V, chapitre 4 précise les règles applicables en matière de stationnement.

SECTION III – ÉQUIPEMENTS, RÉSEAUX ET EMPLACEMENTS RÉSERVÉS

ARTICLE UI 3.1. - DESSERTE PAR LES VOIES PUBLIQUES OU PRIVÉES

Le titre V, chapitre 2 précise les prescriptions relatives aux voies et infrastructures identifiées au plan de zonage.

1 – ACCÈS

Tout terrain non desservi par des voies publiques ou privées est inconstructible à moins que son propriétaire n'obtienne un passage sur les fonds de ses voisins constitué dans les conditions fixées par l'article 682 du Code civil.

Toutes dispositions permettant une bonne visibilité et assurant la sécurité des usagers des voies publiques et celle des personnes utilisant les accès créés doivent être prises en compte pour le débouché des véhicules sur voie publique ou privée : position, configuration, nombre, etc.

Le nombre des accès sur les voies publiques pourra notamment être limité dans l'intérêt de la sécurité. En particulier, lorsque le terrain est desservi par plusieurs voies, les constructions peuvent n'être autorisées que sous réserve que l'accès soit établi sur la voie où la gêne pour la circulation sera la moindre.

Un projet pourra être refusé lorsque l'augmentation des entrées et sorties qu'il engendre sur la voie qui le dessert est incompatible avec la fréquentation ou la configuration de celle-ci.

2 – VOIE DE CIRCULATION

Les terrains devront être desservis par des voies publiques ou privées répondant à l'importance et à la destination des constructions qui doivent y être édifiées, notamment en ce qui concerne la commodité de la circulation, des accès et des moyens d'approche permettant une lutte efficace contre l'incendie.

Le permis de construire peut être refusé sur un terrain qui ne serait pas desservi par une voie publique ou privée dans les conditions répondant à l'importance ou à la destination de la construction projetée et notamment si les caractéristiques de la voie rendent difficiles la circulation ou l'utilisation des engins de lutte contre l'incendie ou l'enlèvement des ordures ménagères. Il peut également être refusé si les accès présentent un risque pour la sécurité des usagers des voies publiques ou des personnes utilisant ces accès. Cette sécurité doit être

appréciée compte tenu, notamment, de la localisation des accès, de leur configuration ainsi que de la nature et de l'intensité du trafic.

Le nombre des accès sur les voies publiques peut être limité dans l'intérêt de la sécurité. En particulier, lorsque le terrain est desservi par plusieurs voies, les constructions peuvent n'être autorisées que sous réserve que l'accès soit établi sur la voie où la gêne pour la circulation sera la moindre.

Les circulations douces (cheminements piétons et pistes cyclables) devront être prises en compte dans toute ouverture de nouvelle voirie.

3 - COLLECTE DES DÉCHETS MÉNAGERS

Les voies créées ou modifiées devront permettre le cas échéant l'accès des véhicules de collecte aux points de dépôts d'ordures ménagères liés aux constructions. Les locaux et emplacements destinés au stockage des déchets devront être dimensionnés pour permettre le tri et faciliter la collecte des déchets. Leur intégration paysagère et architecturale devra être soignée.

ARTICLE UI 3.2 - DESSERTE PAR LES RÉSEAUX

1 - CONDITIONS DE DESSERTE PAR LES RÉSEAUX PUBLICS

Alimentation en eau potable

Toute construction ou installation nouvelle qui, par sa destination, implique une utilisation d'eau potable, doit obligatoirement être alimentée par branchement à un réseau collectif sous pression présentant des caractéristiques suffisantes. Le raccordement est également obligatoire en cas d'aménagement, de changement d'affectation ou d'extension d'une construction existante de nature à augmenter les besoins en eau potable.

Assainissement - Eaux usées

Les constructions devront se conformer au règlement d'assainissement en vigueur, annexé au PLU.

Toute construction ou installation nouvelle nécessitant l'assainissement doit être raccordé au réseau public d'eaux usées, le rejet des eaux épurées doit être fait en conformité avec la réglementation en vigueur.

L'évacuation des eaux usées dans les caniveaux ou égouts pluviaux est interdite.

L'évacuation des eaux usées non domestiques dans le réseau public d'assainissement est subordonnée à un pré-traitement conformément à la réglementation en vigueur.

En l'absence de système d'assainissement collectif, un dispositif d'assainissement autonome sera admis, conformément aux dispositions réglementaires en vigueur.

Réseau électrique

Toute construction ou installation nouvelle nécessitant l'utilisation d'électricité sera obligatoirement raccordée au réseau public. Les constructions ou installations d'ouvrages techniques du concessionnaire des réseaux, qui ont pour objet la satisfaction d'une mission de service public, sont réalisées selon la technique définie par le prestataire habilité.

Dans le cas de lotissement ou d'opérations groupées, l'enterrement des réseaux est obligatoire.

Il est recommandé l'utilisation des énergies renouvelables pour l'approvisionnement énergétique des constructions neuves, en fonction des caractéristiques de ces constructions, et sous réserve de la protection des paysages.

2 - ASSAINISSEMENT - EAUX PLUVIALES

Les constructions devront se conformer au règlement d'assainissement des eaux pluviales en vigueur, annexé au PLU.

Des coefficients de ruissellement maximaux sont appliqués afin de limiter l'imperméabilisation des sols et ne pas aggraver les débits d'eaux pluviales rejetées vers les réseaux d'assainissement pluvial de la commune. Le coefficient de ruissellement maximal appliqué à la zone UI est de 60 % à l'échelle de la parcelle.

Les techniques destinées à favoriser la gestion des eaux de pluie à la parcelle, telles que le stockage, l'infiltration, ou la réutilisation pour des usages domestiques, sont privilégiées, sauf en cas d'impossibilité technico-économique.

Toute construction ou installation nouvelle doit être raccordée au réseau public d'eaux pluviales lorsque ce dernier dessert le terrain et que le raccordement est techniquement possible.

En l'absence de réseau ou en cas de réseau insuffisant, les aménagements nécessaires au libre écoulement des eaux pluviales (et éventuellement ceux visant à la limitation des débits évacués de la propriété) sont à la charge exclusive du propriétaire qui doit réaliser les dispositifs adaptés à l'opération et au terrain :

- Les aménagements nécessaires au libre écoulement des eaux pluviales ;
- Les mesures prises pour limiter l'imperméabilisation des sols et pour assurer la maîtrise du débit et de l'écoulement des eaux pluviales et de ruissellement ;
- Les installations nécessaires pour assurer la collecte, le stockage éventuel et, en tant que de besoin, le traitement des eaux pluviales et de ruissellement lorsque la pollution

qu'elle apporte au milieu aquatique risque de nuire gravement à l'efficacité des dispositifs d'assainissement.

L'évacuation des eaux pluviales dans le réseau d'eaux usées est interdite.

3 - INFRASTRUCTURES ET RÉSEAUX DE COMMUNICATIONS ÉLECTRONIQUES

Les constructions, travaux, installations et aménagements réalisés dans la zone devront permettre aux futures constructions qui y sont liées de bénéficier d'un raccordement aux infrastructures et réseaux de communications électroniques existants à proximité.

Lorsqu'une nouvelle voie est créée, il sera laissé en attente des fourreaux permettant un raccordement ultérieur aux infrastructures et réseaux de communications électroniques dont le déploiement est prévu ou envisagé à l'horizon de 15 ans à compter de la date de création de la voie.

CHAPITRE 6 : ZONE UL

CARACTÈRE DE LA ZONE

La **zone UL** est destinée exclusivement aux activités et équipements d'intérêts collectifs, sportifs et de loisirs.

Les mesures édictées ci-après rentrent dans le champ d'application du SCoT du Pays d'Auray.

LES OBJECTIFS POURSUIVIS PAR LA CRÉATION DE LA ZONE UI :

La création de la zone UI poursuit plusieurs objectifs :

- Pérenniser les équipements sportifs et de loisirs de la commune ;
- Permettre l'évolution des équipements sportifs et de loisirs situés dans le bourg de Sauzon.

SECTION I : DESTINATION DES CONSTRUCTIONS, USAGES DES SOLS ET NATURES D'ACTIVITÉ

ARTICLE UL 1.1 - USAGES DES SOLS ET DESTINATION DES CONSTRUCTIONS

OCCUPATIONS ET UTILISATIONS DU SOL

X : Occupations et utilisations du sol interdites

V* : Occupations et utilisations du sol autorisées sous conditions

La ou les condition(s) sont précisées pour chaque destination concernée par cette disposition.

Tout ce qui n'est pas interdit (**X**) ou autorisé sous condition(s) (**V***) est autorisé (occupations et utilisations du sol marquées par le symbole **V** ou non).

		UL
HABITATION		
	Logement	X
	Hébergement	X
COMMERCE ET ACTIVITE DE SERVICE		
	Artisanat et commerce de détail	X
	Restauration	X
	Commerce de gros	X
	Activités de services où s'effectue l'accueil d'une clientèle	X
	Hôtels	X
	Autres hébergements touristiques	X
	Cinéma	X
EQUIPEMENTS D'INTERET COLLECTIF ET SERVICES PUBLICS		
	Locaux et bureaux accueillant du public des administrations publiques et assimilés	V
	Locaux techniques et industriels des administrations publiques et assimilés	V
	Etablissements d'enseignement, de santé et d'action sociale	V
	Salles d'art et de spectacles	V
	Équipements sportifs	V
	Autres équipements recevant du public	V
AUTRES ACTIVITES DES SECTEURS SECONDAIRE OU TERTIAIRE		
	Industrie	X
	Entrepôts	X
	Bureau	X

Centre de congrès et d'exposition	X
EXPLOITATION AGRICOLE ET FORESTIERE	
Exploitation agricole	X
Exploitation forestière	X
AUTRES OCCUPATIONS ET UTILISATIONS DU SOL	
Habitat Léger Permanent	X
Le stationnement isolé de caravanes/HLL/RML	X
Les coopératives d'utilisation de matériel agricole agréées	X
Les locaux et installations de diversification de l'activité agricole	V
Le camping à la ferme	X
Les affouillements et exhaussements de sol	V*
Condition :	
– ils sont directement liés aux travaux de constructions autorisées ou nécessaire pour la recherche archéologique.	
Les carrières	X
Les déchets de toute nature, le stockage de ferrailles et matériaux de démolition ou de récupération	X

ARTICLE UL 1.2 – MIXITÉ FONCTIONNELLE ET SOCIALE

Non réglementé.

SECTION II – QUALITÉ URBAINE, ARCHITECTURALE, ENVIRONNEMENTALE ET PAYSAGÈRE

ARTICLE UL 2.1. - IMPLANTATION ET VOLUMÉTRIE DES CONSTRUCTIONS

1 – RÈGLE GÉNÉRALE

Par rapport aux voies et emprises publiques

Les constructions s'implantent soit à la limite des voies et emprises publiques soit en recul.

Par rapport aux limites séparatives

Les constructions peuvent être édifiées sur les limites séparatives.

Hauteur des constructions

La hauteur des constructions est mesurée par rapport au point médian de l'emprise de la construction.

La hauteur maximale des constructions ne pourra pas excéder 10 mètres. Toutefois une hauteur supérieure pourra être admise dans le cas d'activités comportant des impératifs techniques particuliers.

2 – DISPOSITIONS ALTERNATIVES

Une implantation ou une hauteur différente de celles permises dans les précédents alinéas sont autorisées :

- Pour permettre l'extension d'une construction existante à la date d'approbation du PLU.

ARTICLE UL 2.2 – QUALITÉ URBAINE, ARCHITECTURALE, ENVIRONNEMENTALE ET PAYSAGÈRE

Les constructions devront s'intégrer à leur environnement. Les différents types d'occupation ou d'utilisation du sol visés à l'article 1.1 de la section 1 peuvent être refusés ou n'être accordés que sous réserve de l'observation de prescriptions spéciales, si les aménagements prévus, par leur situation, leur architecture, leurs dimensions ou leur aspect extérieur, sont de nature à porter atteinte au caractère ou à l'intérêt des lieux avoisinants, aux sites, aux paysages naturels ou urbains, ainsi que la conservation des perspectives monumentales.

Tous les bâtiments doivent s'intégrer parfaitement à leur environnement, notamment par :

- La grande simplicité de leur volume ;
- Des proportions correctes d'ensemble et de détail ;
- L'unité et la qualité des matériaux ;
- La couleur ;
- Une implantation soignée et étudiée en fonction de la topographie du terrain, de la végétation et des bâtiments voisins.

Dans ce but :

- Les bâtiments seront rectangulaires, la longueur avoisinant le double de la largeur ;
- Les toitures seront de préférence à deux rampants égaux, en longueur et en pente, cette dernière étant comprise entre 25° et 40° ;
- Le faîtage sera parallèle à la plus grande dimension de la construction ;
- Aucun fronton ou acrotère ne viendra masquer les rampants du toit ;
- Les matériaux de finition brillante ou réfléchissante sont interdits, tant en bardage vertical qu'en toiture,
- Les couleurs seront mates et choisies pour se fondre avec l'environnement. Les matériaux naturels (bois, pierre, ardoise) ne seront pas altérés ;
- Les publicités, raisons sociales ou autres, seront disposées sur les parois verticales et devront rester discrètes.

Les panneaux de publicité et les enseignes, les dispositifs (panneau ou publicité peinte) ne doivent pas excéder une surface de 4m² et l'implantation s'effectue en dessous de l'égout de toiture.

La publicité lumineuse est interdite.

Sauf nécessité impérative liée au caractère de l'établissement, les clôtures éventuelles doivent être constituées de grillage simple sur poteaux métalliques ou en bois dont la hauteur maximale ne devra pas dépasser 2 mètres. Elles pourront être doublées de haies végétales.

ARTICLE UL 2.3 – TRAITEMENT ENVIRONNEMENTAL ET PAYSAGER DES ESPACES NON BATIS ET ABORDS DES CONSTRUCTIONS

1 – OBLIGATIONS EN MATIÈRE DE SURFACES NON IMPERMÉABILISÉES OU ÉCO-AMÉNAGEABLES

Non réglementé.

2 – OBLIGATIONS EN MATIÈRE D'ESPACES LIBRES ET DE PLANTATIONS

Les arbres, haies et alignements d'arbres protégés sont repérés sur le document graphique au titre de l'article L 151-23 du Code de l'Urbanisme.

Les marges d'isolement, notamment par rapport aux voies et par rapport aux autres zones, doivent être paysagées.

Tout propriétaire a une obligation d'entretien de ses arbres et haies (Article 673 du Code Civil).

3 – ESPACES ET SECTEURS CONTRIBUANT AUX CONTINUITÉS ÉCOLOGIQUES PROTÉGÉES AU TITRE DU L151-23 DU CODE DE L'URBANISME

Protection des abords de cours d'eau

Les constructions et aménagements conduisant à une artificialisation du sol devront observer un recul minimal de 5 mètres par rapport aux cours d'eau et espaces en eau identifiés sur le document graphique.

Cette règle ne s'applique pas pour :

- Les quais et aux berges maçonnées, ainsi que pour les constructions nouvelles séparées du cours d'eau ou de l'espace en eau par une route ou un espace déjà imperméabilisé.
- Les constructions et aménagements nécessitant la proximité de l'eau
- Les équipements et aménagements publics ou d'intérêt collectif.

ARTICLE UL 2.4 - STATIONNEMENT

Le stationnement des véhicules de toute nature, correspondant aux besoins des installations et constructions autorisées dans la zone, doit être assuré en dehors des voies publiques ou privées, par la réalisation d'aires de stationnement sur le terrain propre à l'opération.

Le titre V, chapitre 4 précise les règles applicables en matière de stationnement.

SECTION III – ÉQUIPEMENTS, RÉSEAUX ET EMPLACEMENTS RÉSERVÉS

ARTICLE UL 3.1. - DESSERTE PAR LES VOIES PUBLIQUES OU PRIVÉES

Le titre V, chapitre 2 précise les prescriptions relatives aux voies et infrastructures identifiées au plan de zonage.

1 – ACCÈS

Tout terrain non desservi par des voies publiques ou privées est inconstructible à moins que son propriétaire n'obtienne un passage sur les fonds de ses voisins constitué dans les conditions fixées par l'article 682 du Code civil.

Toutes dispositions permettant une bonne visibilité et assurant la sécurité des usagers des voies publiques et celle des personnes utilisant les accès créés doivent être prises en compte pour le débouché des véhicules sur voie publique ou privée : position, configuration, nombre, etc.

Le nombre des accès sur les voies publiques pourra notamment être limité dans l'intérêt de la sécurité. En particulier, lorsque le terrain est desservi par plusieurs voies, les constructions peuvent n'être autorisées que sous réserve que l'accès soit établi sur la voie où la gêne pour la circulation sera la moindre.

Un projet pourra être refusé lorsque l'augmentation des entrées et sorties qu'il engendre sur la voie qui le dessert est incompatible avec la fréquentation ou la configuration de celle-ci.

2 – VOIE DE CIRCULATION

Les terrains devront être desservis par des voies publiques ou privées répondant à l'importance et à la destination des constructions qui doivent y être édifiées, notamment en ce qui concerne la commodité de la circulation, des accès et des moyens d'approche permettant une lutte efficace contre l'incendie.

Le permis de construire peut être refusé sur un terrain qui ne serait pas desservi par une voie publique ou privée dans les conditions répondant à l'importance ou à la destination de la construction projetée et notamment si les caractéristiques de la voie rendent difficiles la circulation ou l'utilisation des engins de lutte contre l'incendie ou l'enlèvement des ordures ménagères. Il peut également être refusé si les accès présentent un risque pour la sécurité des usagers des voies publiques ou des personnes utilisant ces accès. Cette sécurité doit être

appréciée compte tenu, notamment, de la localisation des accès, de leur configuration ainsi que de la nature et de l'intensité du trafic.

Le nombre des accès sur les voies publiques peut être limité dans l'intérêt de la sécurité. En particulier, lorsque le terrain est desservi par plusieurs voies, les constructions peuvent n'être autorisées que sous réserve que l'accès soit établi sur la voie où la gêne pour la circulation sera la moindre.

Les circulations douces (cheminements piétons et pistes cyclables) devront être prises en compte dans toute ouverture de nouvelle voirie.

3 - COLLECTE DES DÉCHETS MÉNAGERS

Les voies créées ou modifiées devront permettre le cas échéant l'accès des véhicules de collecte aux points de dépôts d'ordures ménagères liés aux constructions. Les locaux et emplacements destinés au stockage des déchets devront être dimensionnés pour permettre le tri et faciliter la collecte des déchets. Leur intégration paysagère et architecturale devra être soignée.

ARTICLE UL 3.2 - DESSERTE PAR LES RÉSEAUX

1 - CONDITIONS DE DESSERTE PAR LES RÉSEAUX PUBLICS

Alimentation en eau potable

Toute construction ou installation nouvelle qui, par sa destination, implique une utilisation d'eau potable, doit obligatoirement être alimentée par branchement à un réseau collectif sous pression présentant des caractéristiques suffisantes. Le raccordement est également obligatoire en cas d'aménagement, de changement d'affectation ou d'extension d'une construction existante de nature à augmenter les besoins en eau potable.

Assainissement - Eaux usées

Les constructions devront se conformer au règlement d'assainissement en vigueur, annexé au PLU.

Toute construction ou installation nouvelle nécessitant l'assainissement doit être raccordé au réseau public d'eaux usées, le rejet des eaux épurées doit être fait en conformité avec la réglementation en vigueur.

L'évacuation des eaux usées dans les caniveaux ou égouts pluviaux est interdite.

L'évacuation des eaux usées non domestiques dans le réseau public d'assainissement est subordonnée à un pré-traitement conformément à la réglementation en vigueur.

En l'absence de système d'assainissement collectif, un dispositif d'assainissement autonome sera admis, conformément aux dispositions réglementaires en vigueur.

Réseau électrique

Toute construction ou installation nouvelle nécessitant l'utilisation d'électricité sera obligatoirement raccordée au réseau public. Les constructions ou installations d'ouvrages techniques du concessionnaire des réseaux, qui ont pour objet la satisfaction d'une mission de service public, sont réalisées selon la technique définie par le prestataire habilité. Dans le cas de lotissement ou d'opérations groupées, l'enterrement des réseaux est obligatoire.

Il est recommandé l'utilisation des énergies renouvelables pour l'approvisionnement énergétique des constructions neuves, en fonction des caractéristiques de ces constructions, et sous réserve de la protection des paysages.

2 - ASSAINISSEMENT - EAUX PLUVIALES

Les constructions devront se conformer au règlement d'assainissement des eaux pluviales en vigueur, annexé au PLU.

Des coefficients de ruissellement maximaux sont appliqués afin de limiter l'imperméabilisation des sols et ne pas aggraver les débits d'eaux pluviales rejetées vers les réseaux d'assainissement pluvial de la commune. Le coefficient de ruissellement maximal appliqué à la zone UL est de 60 % à l'échelle de la parcelle.

Les techniques destinées à favoriser la gestion des eaux de pluie à la parcelle, telles que le stockage, l'infiltration, ou la réutilisation pour des usages domestiques, sont privilégiées, sauf en cas d'impossibilité technico-économique.

Toute construction ou installation nouvelle doit être raccordée au réseau public d'eaux pluviales lorsque ce dernier dessert le terrain et que le raccordement est techniquement possible.

En l'absence de réseau ou en cas de réseau insuffisant, les aménagements nécessaires au libre écoulement des eaux pluviales (et éventuellement ceux visant à la limitation des débits évacués de la propriété) sont à la charge exclusive du propriétaire qui doit réaliser les dispositifs adaptés à l'opération et au terrain :

- Les aménagements nécessaires au libre écoulement des eaux pluviales ;
- Les mesures prises pour limiter l'imperméabilisation des sols et pour assurer la maîtrise du débit et de l'écoulement des eaux pluviales et de ruissellement ;
- Les installations nécessaires pour assurer la collecte, le stockage éventuel et, en tant que de besoin, le traitement des eaux pluviales et de ruissellement lorsque la pollution

qu'elle apporte au milieu aquatique risque de nuire gravement à l'efficacité des dispositifs d'assainissement.

L'évacuation des eaux pluviales dans le réseau d'eaux usées est interdite.

3 - INFRASTRUCTURES ET RÉSEAUX DE COMMUNICATIONS ÉLECTRONIQUES

Les constructions, travaux, installations et aménagements réalisés dans la zone devront permettre aux futures constructions qui y sont liées de bénéficier d'un raccordement aux infrastructures et réseaux de communications électroniques existants à proximité.

Lorsqu'une nouvelle voie est créée, il sera laissé en attente des fourreaux permettant un raccordement ultérieur aux infrastructures et réseaux de communications électroniques dont le déploiement est prévu ou envisagé à l'horizon de 15 ans à compter de la date de création de la voie.

TITRE II – DISPOSITIONS APPLICABLES AUX ZONES À URBANISER

CHAPITRE 1 : ZONE 1AU

CARACTÈRE DE LA ZONE

La **zone 1AU** correspond aux secteurs d'accueil des nouveaux logements dont les opérations devront s'effectuer sous la forme d'une opération d'ensemble.

Le secteur **1AUa** correspond à un secteur mixte d'accueil de logements, équipements et commerces.

Les mesures édictées ci-après rentrent dans le champ d'application du SCoT du Pays d'Auray.

LES OBJECTIFS POURSUIVIS PAR LA CRÉATION DE LA ZONE 1AU :

La zone 1AU poursuit plusieurs objectifs :

- Accueillir des nouveaux logements sous la forme d'un habitat diversifié ;
- Cadrer l'urbanisation future afin de garantir une bonne insertion au tissu bâti environnant et à l'environnement immédiat.

SECTION I - DESTINATION DES CONSTRUCTIONS, USAGES DES SOLS ET NATURES D'ACTIVITÉ

ARTICLE 1AU 1.1 - USAGES DES SOLS ET DESTINATION DES CONSTRUCTIONS

OCCUPATIONS ET UTILISATIONS DU SOL

X : Occupations et utilisations du sol interdites

V* : Occupations et utilisations du sol autorisées sous conditions

La ou les condition(s) sont précisées pour chaque destination concernée par cette disposition.

Tout ce qui n'est pas interdit (**X**) ou autorisé sous condition(s) (**V***) est autorisé (occupations et utilisations du sol marquées par le symbole **V** ou non).

	1AU	1AUa
HABITATION		
Logement	V	V
Hébergement	V	V
COMMERCE ET ACTIVITE DE SERVICE		
Artisanat et commerce de détail	V*	V
<u>Condition (Titre V, chapitre 2) :</u>		
<ul style="list-style-type: none"> - Le plan de zonage définit une centralité commerciale à l'extérieur de laquelle les activités entrant dans le champ d'application du volet commercial du SCOT seront interdites. - En dehors de la centralité commerciale inscrite au plan de zonage, sont seules autorisées les évolutions des activités commerciales existantes dans la limite de 20% de la surface de plancher à la date d'approbation du PLU. Les changements d'activités commerciales ne nécessitant pas de travaux sont admis dans la mesure où ils n'induisent pas de modification significative des flux routiers et de personnes. - Les restrictions d'implantation commerciale définies ci-dessus ne s'appliquent pas aux situations spécifiques des show-room ou magasin d'usine qui s'appuient sur une activité artisanale ou industrielle et lorsque ce local représente moins de 15 % de la surface bâtie de l'unité de production et dans la limite de 100 m² de surface de vente. Les produits commercialisés au sein de cet espace de vente devront être issus de l'activité qui lui est rattachée. 		
Restauration	V	V
Commerce de gros	X	X
Activités de services où s'effectue l'accueil d'une clientèle	X	V

Hôtels	X	X
Autres hébergements touristiques	X	X
Cinéma	X	V
EQUIPEMENTS D'INTERET COLLECTIF ET SERVICES PUBLICS		
Locaux et bureaux accueillant du public des administrations publiques et assimilés	V	V
Locaux techniques et industriels des administrations publiques et assimilés	V	V
Etablissements d'enseignement, de santé et d'action sociale	V	V
Salles d'art et de spectacles	X	V
Équipements sportifs	V	V
Autres équipements recevant du public	V	V
AUTRES ACTIVITES DES SECTEURS SECONDAIRE OU TERTIAIRE		
Industrie	X	X
Entrepôts	X	X
Bureau	X	X
Centre de congrès et d'exposition	X	X
EXPLOITATION AGRICOLE ET FORESTIERE		
Exploitation agricole	X	X
Exploitation forestière	X	X
AUTRES OCCUPATIONS ET UTILISATIONS DU SOL		
Habitat Léger Permanent	X	X
Le stationnement isolé de caravanes/HLL/RML	X	X
Les coopératives d'utilisation de matériel agricole agréées	X	X
Les locaux et installations de diversification de l'activité agricole	X	X
Le camping à la ferme	X	X
Les affouillements et exhaussements de sol	V*	V*
Condition :		
ils sont directement liés aux travaux de constructions autorisées ou nécessaire pour la recherche archéologique.		
Les carrières	X	X
Les déchets de toute nature, le stockage de ferrailles et matériaux de démolition ou de récupération	X	X

Uniquement pour le secteur 1AU :

Les opérations devront s'effectuer sous la forme d'une opération d'ensemble. L'opération d'aménagement d'ensemble doit porter sur au moins 80 % de la surface de l'OAP.

Pour toutes les secteurs :

Les annexes des habitations sont de trois types et sont limitées à une par unité foncière pour chaque typologie :

- Les piscines ;
- Les garages : ils sont limités à 40m² d'emprise au sol et 2,50 m de hauteur à l'égout du toit. Dans le cas où le garage se situe de façon accolée à un mur, il pourra être constitué d'un seul 1 pan. Dans tous les autres cas, il sera constitué de 2 pans.
- Les abris de jardin : ils sont limités à 12m² d'emprise au sol et 2,50m au faîtage maximum. Les abris de jardin sont constitués de deux pentes. Une mono-pente est autorisée accolée à l'habitation et/ou en limites séparatives.

L'édification de bâtiment annexe avant la réalisation de la construction principale est interdite.

ARTICLE 1AU 1.2 – MIXITÉ FONCTIONNELLE ET SOCIALE

Pour tout programme de logements neufs, 25% minimum du programme sera affecté à des logements sociaux (au sens de l'article L.302-5 du Code de la Construction et de l'habitation) et/ou à des logements intermédiaires (au sens de l'article L.302-16 du Code de la Construction et de l'habitation). Le calcul étant arrondi soit à l'unité inférieure (si le chiffre après la virgule est inférieur à 5), soit à l'unité supérieure (si le chiffre après la virgule est supérieur ou égal à 5).

SECTION II – QUALITÉ URBAINE, ARCHITECTURALE, ENVIRONNEMENTALE ET PAYSAGÈRE

ARTICLE 1AU 2.1 – VOLUMÉTRIE ET IMPLANTATIONS DES CONSTRUCTIONS

1 – RÈGLE GÉNÉRALE

Par rapport aux voies et emprises publiques

Les constructions doivent s’implanter :

- Soit à l’alignement ;
- Soit en observant un retrait de minimum 1 mètre par rapport aux voies et emprises publiques.

Par rapport aux limites séparatives

Les constructions doivent s’implanter :

- Soit sur au moins une des limites séparatives ;
- Soit en observant un retrait de 1,90 mètre minimum.

Emprise au sol des constructions

L’emprise au sol des constructions est limitée à 40% de l’unité foncière.

Hauteur des constructions

La hauteur des constructions est mesurée par rapport au point médian de l’emprise de la construction.

Dans la zone 1AU :

La hauteur maximale des constructions ne pourra pas excéder :

- **3,50 mètres** à l’égout du toit ;
- **7,50 mètres** au faitage.

Dans la zone 1AUa :

La hauteur maximale des constructions ne pourra pas excéder :

- **6.50 mètres** à l’égout du toit ;
- **10 mètres** au faitage.

Dans l'ensemble de la zone, le relief et la hauteur des constructions voisines doivent être pris en compte. A ce titre, en cas de forte déclivité, 1 mètre supplémentaire peut être accepté par tranche de 10 mètres de façade.

Dans l'ensemble de la zone, les annexes des habitations sont de trois types et sont limitées à une par unité foncière pour chaque typologie :

- Les piscines
- Les garages : ils sont limités à 40m² d'emprise au sol et 2,50 m de hauteur à l'égout du toit. Dans le cas où le garage se situe de façon accolée à un mur, il pourra être constitué d'un seul 1 pan. Dans tous les autres cas, il sera constitué de 2 pans.
- Les abris de jardin : ils sont limités à 12m² d'emprise au sol et 2,50m au faîtage maximum. Les abris de jardin sont constitués de deux pentes. Une mono-pente est autorisée en limite d'habitation et/ou en limites séparatives. Celui-ci peut être en bois ou aspect bois.

2 – DISPOSITIONS ALTERNATIVES

Les équipements d'intérêt collectif et services publics ne sont pas concernés par les limitations des précédents alinéas.

Une implantation ou une hauteur différente de celles permises dans les précédents alinéas sont autorisées :

- Dans les Espaces Proches du Rivage (EPR), pour les constructions et installations nécessaires aux services publics et d'intérêt collectif : la hauteur est limitée à 10 mètres et l'emprise au sol limitée à 80% de la surface de la parcelle
- Pour les constructions et installations nécessaires aux services publics et d'intérêt collectif en dehors des EPR ;
- Pour les extensions ;
- Lorsqu'une construction principale est déjà implantée à l'alignement.

ARTICLE 1AU 2.2 – QUALITÉ URBAINE, ARCHITECTURALE, ENVIRONNEMENTALE ET PAYSAGÈRE

Dispositions générales

Les constructions indépendantes et de dimensions importantes, à usage d'activités, de services ou d'équipements devront se référer aux prescriptions architecturales faisant l'objet du Titre V, chapitre n°5.

Les constructions devront s'intégrer à leur environnement.

Les différents types d'occupation ou d'utilisation du sol visés aux articles 1.1 et 1.2 de la section 1 peuvent être refusés ou n'être accordés que sous réserve de l'observation de

prescriptions spéciales, si les aménagements prévus, par leur situation, leur architecture, leurs dimensions ou leur aspect extérieur, sont de nature à porter atteinte au caractère ou à l'intérêt des lieux avoisinants, aux sites, aux paysages naturels ou urbains, ainsi que la conservation des perspectives monumentales.

Les constructions indépendantes et de dimensions importantes, à usage d'activités, de services ou d'équipements devront se référer aux prescriptions architecturales faisant l'objet du Titre V, chapitre n°5.

Les constructions à usage d'habitation individuelle ou à usage mixte d'habitation et d'activités, devront respecter les règles ci-après, issues de la tradition locale. Celles-ci ne s'appliqueront pas aux constructions à usage d'intérêt collectif.

Est interdit également sur tout élément de composition des constructions ou éléments bâtis (façade, clôture, toiture, ...) :

» L'emploi à nu des matériaux destinés à être enduits ou recouvert d'un parement (type brique creuse, carreaux de plâtre, parpaing de ciment...),

» L'emploi de matériaux constituant une imitation d'un autre (type PVC imitant le bois, fausses pierres, toutes formes de pastiche...),

» L'emploi de matériaux à caractère provisoire : type fibrociment, tôle ondulée, carton ou feutre asphalté...

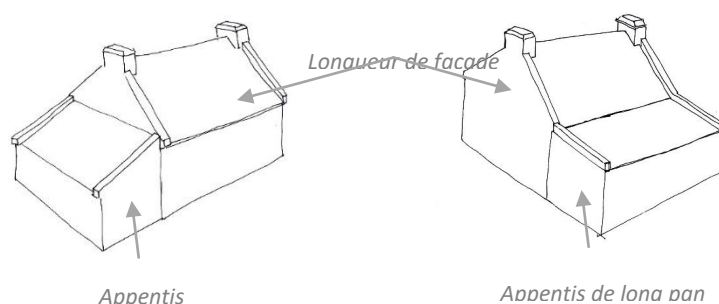
1. Les volumes

Ils seront simples, en harmonie et à l'échelle des bâtiments traditionnels du quartier qui les reçoit.

Ils seront bas et allongés, sur la base d'un plan rectangulaire.

Les appentis de long pan peuvent être en continuité de la toiture. Les appentis sont limités à deux si la longueur de façade est inférieure à 12 mètres et à trois si la longueur de façade est supérieure à 12m.

Si celle-ci est supérieure à 12 m, des chevronnières intermédiaires doivent être apposées afin de respecter la maison traditionnelle Belle-Illoise.



2. Les façades

Les façades seront traitées avec simplicité, sans complications ou effets de décoration superflus.

Les façades auront des proportions telles que leur longueur soit au moins égale à deux fois et demi leur hauteur à l'égout de toiture. Cette longueur en l'absence de chevronnière intermédiaire ne pourra être supérieure à 12.00m et un décrochement de toiture devra rompre cette longueur au-dessus de 20.00m.

Le bois brûlé ne sera pas autorisé en façade.

3. Les ouvertures

Pour le volume principal

Les fenêtres seront plus hautes que larges en respectant la proportion : H/largeur égale à 1.3 minimum.

Généralement, les façades comporteront une baie, une fenêtre et une porte.

Dans le cas où la façade est supérieure à 6m, une seule baie de l'habitation pourra avoir une largeur de 2,40 m. Pour les autres façades, 2 baies maximum seront autorisées sans pouvoir excéder 1.60m.

Les ouvertures dans l'axe des cheminées sont interdites.

Pour les appentis en monopente

Les fenêtres pourront être plus larges que hautes. Une seule baie pourra avoir une largeur de 2,40 m maximum.

Pour tous les volumes

La largeur des ouvertures n'est pas réglementée pour les portes de hangar, ainsi que les baies de constructions à usage de commerce ou de service, des constructions à usage mixte.

La largeur des ouvertures est limitée à 2.40m pour les portes de garage.

Sur la même façade, les ouvertures de dimensions différentes seront limitées à 3 et seront espacées entre elles à une distance au moins égale à 1 m.

Les linteaux seront alignés rectiligne et/ou légèrement cintrés.

Les cadres et appuis en type béton saillants sont proscrits.

Les fermetures de baies seront constituées par des volets extérieurs à vantaux rabattables ou coulissants latéralement ; les volets roulants ne sont tolérés que pour la fermeture des lucarnes.

Les ouvertures de toit devront se faire en respectant une distance de 60cm avec les chevronnières. Les ouvertures de toit du volume principal ne devront pas être plus larges que

hautes. En revanche, les ouvertures de toit plus larges que hautes sont possibles sur les appentis.

Les maisons en bois devront comprendre des cheminées et chevronnières.

Une seule porte sera autorisée sauf dans le cas d'un escalier extérieur où une seconde porte pourra être implantée.

Les ouvertures sur les pignons seront limitées à 3 dont la porte. Les fenêtres seront au nombre de 2 avec une dimension maximale de 0.70 m par 1.05m. Dans le cas d'une extension sur pignon de largeur inférieure au bâtiment principal, une porte ou une petite fenêtre sera autorisée sur ce dit pignon.

4. Les pignons

Trois ouvertures au maximum sont admises sur les pignons : deux en rez de chaussée et une à l'étage pour les bâtiments dont la configuration est R+1, soit inférieurs à 7,50m.

Chaque pignon principal sera muni d'une souche de cheminée ou « mat pignon » et sera prolongé au-dessus du niveau de la couverture par des chevronnières d'une largeur comprise entre 25 et 30 cm.

Les pignons en retour sont interdits.

La largeur des pignons correspond au minimum à 2 fois la hauteur mesurée à l'égout de toiture (non compris pignon de l'extension). Les pignons auront une largeur de 8.50 m maximum.

5. Les matériaux et traitements extérieurs

Les matériaux de traitements extérieurs des façades et pignons seront en enduits traditionnels, type pierres locales et d'apparences traditionnelles. Les enduits seront appliqués simplement sans jamais constituer un décor exagérément rustique.

Seuls les enduits traditionnels sont autorisés ainsi que les parements type pierres. Dans le cas de parement en type pierre, il ne devra pas dépasser un tiers de la superficie des façades (façade, pignon et appentis compris).

6. Les couleurs de façades et de pignons

Quel que soit le type de maison, les couleurs de façades et pignons, des encadrements, bandeaux et soubassements, devront se référencer à la tradition locale et s'intégrer à l'environnement existant. Les bandeaux ou liserets autour des ouvertures sont obligatoires en façade.

Les façades pourront être de couleurs et les pignons seront uniquement blanc et comporter un bandeau ou un liseret

7. Les toitures

La toiture des appentis peut être constituée d'une seule pente.

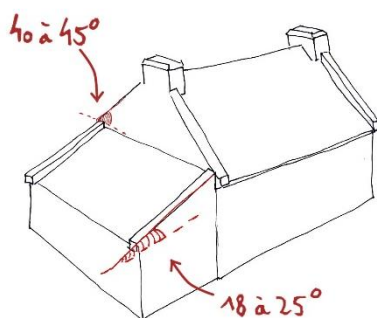
En limite de propriété, la toiture des annexes peut être constituée d'une seule pente.

Les toitures du volume principal (hors appentis de long pan en continuité de la toiture) seront à deux pentes égales, formant un angle avec l'horizontale compris entre 40 et 45°.

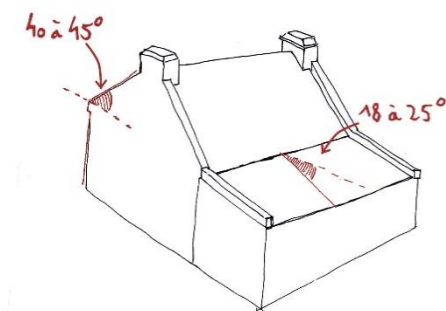
La pente des toitures des appentis devra être comprise entre 18 et 25°.

La pente des toitures des annexes pourra être comprise entre 30 et 45°.

Pente des toitures des appentis



Pente des toitures des appentis de long pan



Les toits plats non végétalisés seront interdits.

Les 2 pans d'une toiture seront de même longueur.

8. Le matériau de couverture (pour tous les volumes)

Le type « tuile faitière » est obligatoire. Celle-ci peut être marron foncé ou orange monochrome.

Le matériau de couverture est de type ardoise de schiste.

Les autres matériaux ou les types tuiles ne devront être utilisés que dans le cas de rénovation ou d'extension de bâtiments couverts par de tels matériaux.

Sauf contrainte technique, la pose de châssis de toit, de panneaux et capteurs solaires en toiture est autorisée à condition qu'ils ne fassent pas saillis du plan de couverture. Un espace de respiration doit être prévu entre l'équipement solaire et la toiture.

La toiture des appentis pourra être vitrée sur 1/3 de la toiture maximum.

Les cheminées devront prolonger les murs pignons. Les souches auront une dimension au moins égale à 0.60 m en largeur et plus de 1.20 m de longueur.

Les souches auront leurs parois verticales se terminant par un chanfrein ; un listel de schiste ou tuileaux pourra délimiter horizontalement le haut de la partie verticale.

Les ouvrages d'éclairage des combles seront constitués exclusivement de :

- Lucarnes, dont les ouvrants ne devront pas excéder 0.90 m de largeur x 1.15 m de hauteur.
- Châssis encastrés installés dans le plan de couverture

Ces ouvrages d'éclairage occuperont au maximum un tiers de la longueur du versant de toiture et seront espacés par la taille correspondant à la plus grande largeur.

Les corniches supportant les débords de toiture ne devront pas excéder une saillie de 15 cm.

9. Les escaliers extérieurs, extensions et bâtiments annexes

Les escaliers extérieurs des constructions isolées permettant l'accès aux combles devront s'adosser aux murs-pignons ; ils seront traités en maçonnerie ou à l'identique des façades avec un mur d'échiffres formant garde-corps et auront une largeur totale inférieure à 1.20m. Cinq marches maximum en façade seront autorisées. Les balcons et les perrons seront interdits, les rampes d'escalier en ferronnerie ou matériaux synthétiques sont proscrites.

Les extensions et les appentis :

- pourront être adossés aux façades et aux pignons
- devront obligatoirement comporter au moins une joue latérale en type maçonnerie ou bois ou en pierre dans la limite d'1/3 du bâtiment.

Un seul appentis sera adossé par façade. La longueur de l'appentis sera inférieure ou égal à celle de la façade. En pignon, la longueur de l'appentis pourra avoir un dépassement limité à la moitié de la largeur du pignon.

Seul un pignon pourra accueillir un appentis. En cas de construction au second pignon, elle devra être une extension à deux pans en prolongement du bâtiment existant

Un décrochement est autorisé dans la limite de 3,50m maximum et l'appentis pourra être de même longueur que la façade lorsqu'une seule des façades comporte un appentis.

Les vérandas sont interdites. Seuls les appentis vitrés sont autorisés et devront comporter un soubassement sur l'ensemble de la construction entre 0.50 et 1.00 m, sauf pour les ouvertures.

Une seule baie de maximum 2,40m sur le volume principal et en façade est autorisée.

Les bâtiments annexes étant liés aux bâtiments principaux, toute construction d'un bâtiment annexe est interdite avant la construction du bâtiment principal.

Les abris de jardin pourront être implantés en limite séparative, seront en bois ou aspect bois (noir, marron foncé ou vert foncé) et comporteront une couverture en type ardoise de schiste ou similaire.

Les garages pourront être implantés en limite séparative et comporteront une couverture en type ardoise de schiste ou similaire.

Pour les appentis en monopente :

- En façade :

Les baies sont interdites.

Les fenêtres ne jouxteront pas les portes.

Une ouverture pourra être plus large que haute dans la limite de 120 cm par 100 cm et à une seule ouverture de ce type. Cette ouverture ne sera pas autorisée du côté du domaine public.

Les fenêtres plus hautes que larges n'excéderont pas 100 cm de hauteur. La retombée du linteau sera comprise en 10 et 20 cm.

Dans le cas de plusieurs appentis, une seule façade de ceux-ci pourra accueillir une fenêtre plus large que haute dans la limite de 120 cm par 100 cm.

- En pignon :

Il y aura une seule baie par pignon. Cette dernière pourra avoir une largeur de 1,40 m maximum.

10. Les clôtures

Les clôtures, lorsqu'elles ne sont pas constituées de talus, murets ou haies existantes qu'il est souhaitable de maintenir et d'entretenir, doivent correspondre aux types suivants ou à leur combinaison sans dépasser 1,60m en totalité :

- Mur bahuts de 0.80 m, sans couronnement en type béton, constituées en maçonnerie enduite identique à la construction principale ou en type pierre de l'île suivant la pente naturelle du terrain
- Haies végétales, constituées par des essences acclimatées de type fusain ou troène, à l'exclusion des thuyas, cupressus ou autres résineux non cités,
- Grillages simples, tendus sur piquets métalliques ou type bois (ou poteaux en béton aux extrémités) n'excédant pas 1.60 m, ainsi que type PVC et composites
- Les clôtures en type bois sont autorisées sans dépasser 1,60m.

Les garages ainsi que les portails devront être implantés avec un recul de 4m par rapport aux voies et emprises publiques afin d'assurer la sécurité des usagers (sauf si la configuration de la parcelle ne le permet pas).

ARTICLE 1AU 2.3 – TRAITEMENT ENVIRONNEMENTAL ET PAYSAGER DES ESPACES NON BATIS ET ABORDS DES CONSTRUCTIONS

1 – OBLIGATIONS EN MATIÈRE DE SURFACES NON IMPERMÉABILISÉES OU ÉCO-AMÉNAGEABLES

A mettre en lien avec le schéma de gestion des eaux pluviales.

2 – OBLIGATIONS EN MATIÈRE D'ESPACES LIBRES ET DE PLANTATIONS

Les arbres, haies et alignements d'arbres protégés sont repérés sur le document graphique au titre de l'article L 151-23 du Code de l'Urbanisme.

Les plantations existantes doivent être maintenues ou remplacées par des plantations équivalentes, à moins que ce remplacement ne soit pas pertinent d'un point de vue écologique ou paysager (essences invasives, inadaptation au milieu, fermeture d'une fenêtre paysagère, etc.).

Tout espace restant libre doit être convenablement entretenu, afin de ne pas constituer une gêne pour le voisinage. Tout dépôt à l'air libre est notamment interdit. Tout propriétaire à une obligation d'entretien de ses arbres et haies (Article 673 du Code Civil).

Des écrans ou alignement plantés d'arbres de haute tige peuvent être imposés autour de toute installation autre que l'habitation.

3 – ESPACES ET SECTEURS CONTRIBUANT AUX CONTINUITES ECOLOGIQUES PROTEGES AU TITRE DU L151-23 DU CODE DE L'URBANISME

Protection des abords de cours d'eau

Les constructions et aménagements conduisant à une artificialisation du sol devront observer un recul minimal de 5 mètres par rapport aux cours d'eau et espaces en eau identifiés sur le document graphique.

Cette règle ne s'applique pas pour :

- Les quais et aux berges maçonnées, ainsi que pour les constructions nouvelles séparées du cours d'eau ou de l'espace en eau par une route ou un espace déjà imperméabilisé.
- Les constructions et aménagements nécessitant la proximité de l'eau
- Les équipements et aménagements publics ou d'intérêt collectif.

ARTICLE 1AU 2.4 – STATIONNEMENT

Le stationnement des véhicules de toute nature, correspondant aux besoins des installations et constructions autorisées dans la zone, doit être assuré en dehors des voies publiques ou privées, par la réalisation d'aires de stationnement sur le terrain propre à l'opération.

La possibilité de stationnement des cycles sera prévue. Les projets portant sur un bâtiment à usage tertiaire ou secondaire constituant principalement un lieu de travail et équipé de places de stationnement destinées aux salariés devront permettre le stationnement sécurisé des vélos, à raison d'un minimum de 2 emplacements pour 200 m² de surface de plancher.

Pour les travaux de réhabilitation, de changement d'affectation et d'extension d'une construction existante à la date d'approbation du PLU, le nombre de places exigé résulte de la différence entre :

- Le nombre de places qui serait exigé sur la base du PLU pour la destination de la construction avant l'opération ;
- Le nombre de places qui serait exigé sur la base du PLU pour la destination de la construction après l'opération.

Le titre V, chapitre 4 précise les règles applicables en matière de stationnement.

SECTION III – ÉQUIPEMENTS, RÉSEAUX ET EMPLACEMENTS RÉSERVÉS

ARTICLE 1AU 3.1 – DESSERTE PAR LES VOIES PUBLIQUES OU PRIVÉES

Le titre V, chapitre 2 précise les prescriptions relatives aux voies et infrastructures identifiées au plan de zonage.

1 – ACCES

Pour être constructible un terrain doit avoir un accès à une voie publique ou privée.

Toutes dispositions permettant une bonne visibilité et assurant la sécurité des usagers des voies publiques et celle des personnes utilisant les accès créés doivent être prises en compte pour le débouché des véhicules sur voie publique ou privée : position, configuration, nombre, etc.

Le nombre des accès sur les voies publiques pourra notamment être limité dans l'intérêt de la sécurité. En particulier, lorsque le terrain est desservi par plusieurs voies, les constructions peuvent n'être autorisées que sous réserve que l'accès soit établi sur la voie où la gêne pour la circulation sera la moindre.

Un projet pourra être refusé lorsque l'augmentation des entrées et sorties qu'il engendre sur la voie qui le dessert est incompatible avec la fréquentation ou la configuration de celle-ci.

2 – VOIE DE CIRCULATION

Les terrains devront être desservis par des voies publiques ou privées répondant à l'importance et à la destination des constructions qui doivent y être édifiées, notamment en ce qui concerne la commodité de la circulation, des accès et des moyens d'approche permettant une lutte efficace contre l'incendie.

Les caractéristiques des voies créées doivent répondre aux critères d'accessibilité de la défense incendie et protection civile. Elles devront permettre le cas échéant l'accès des véhicules de collecte aux lieux de dépôts d'ordures ménagères liés aux constructions.

En cas de création ou de réhabilitation des voies publiques ou privées, la circulation et la sécurité des deux roues, des piétons et des personnes à mobilité réduite devront être pris en compte et assurés.

Les circulations douces (cheminements piétons et pistes cyclables) devront être prises en compte dans toute ouverture de nouvelle voirie.

Les voies organisées en impasse pour les véhicules motorisés doivent être aménagées de telle sorte que les véhicules puissent aisément faire demi-tour, notamment, le cas échéant, les véhicules de lutte contre l'incendie et d'enlèvement des ordures ménagères.

3 - COLLECTE DES DÉCHETS MÉNAGERS

Les voies créées ou modifiées devront permettre le cas échéant l'accès des véhicules de collecte aux points de dépôts d'ordures ménagères liés aux constructions. Les locaux et emplacements destinés au stockage des déchets devront être dimensionnés pour permettre le tri et faciliter la collecte des déchets. Leur intégration paysagère et architecturale devra être soignée.

ARTICLE 1AU 3.2 – DESSERTE PAR LES RÉSEAUX

1 - CONDITIONS DE DESSERTE PAR LES RÉSEAUX PUBLICS

Alimentation en eau potable

Toute construction ou installation nouvelle qui, par sa destination, implique une utilisation d'eau potable, doit obligatoirement être alimentée par branchement à un réseau collectif sous pression présentant des caractéristiques suffisantes.

Le raccordement est également obligatoire en cas d'aménagement, de changement d'affectation ou d'extension d'une construction existante de nature à augmenter les besoins en eau potable.

Assainissement - Eaux usées

Les constructions devront se conformer au règlement d'assainissement en vigueur, annexé au PLU.

Toute construction ou installation nouvelle nécessitant l'assainissement doit être raccordé au réseau public d'eaux usées, le rejet des eaux épurées doit être fait en conformité avec la réglementation en vigueur.

L'évacuation des eaux usées dans les caniveaux ou égouts pluviaux est interdite.

L'évacuation des eaux usées non domestiques dans le réseau public d'assainissement est subordonnée à un pré-traitement conformément à la réglementation en vigueur.

En l'absence de système d'assainissement collectif, un dispositif d'assainissement autonome sera admis, conformément aux dispositions réglementaires en vigueur.

Réseau électrique

Toute construction ou installation nouvelle nécessitant l'utilisation d'électricité sera obligatoirement raccordée au réseau public. Les constructions ou installations d'ouvrages techniques du concessionnaire des réseaux, qui ont pour objet la satisfaction d'une mission de service public, sont réalisées selon la technique définie par le prestataire habilité. Lorsque les lignes publiques sont enterrées, les branchements privés seront obligatoirement enterrés. Toute construction ou installation nouvelle devra pouvoir être raccordée en souterrain depuis le domaine public.

Dans le cas de lotissement ou d'opérations groupées, l'enterrement des réseaux est obligatoire.

Il est recommandé l'utilisation des énergies renouvelables pour l'approvisionnement énergétique des constructions neuves, en fonction des caractéristiques de ces constructions, et sous réserve de la protection des paysages.

2 - ASSAINISSEMENT - EAUX PLUVIALES

Les constructions devront se conformer au règlement d'assainissement eaux pluviales en vigueur, annexé au PLU.

Des coefficients de ruissellement maximaux sont appliqués afin de limiter l'imperméabilisation des sols et ne pas aggraver les débits d'eaux pluviales rejetées vers les réseaux d'assainissement pluvial de la commune. Le coefficient de ruissellement maximal appliqué à la zone 1AU est de 40 % à l'échelle de la parcelle.

Tout projet doit répondre à un débit de fuite de rejet à l'échelle de la zone à urbaniser maximum de 3 l/s/ha intercepté, bassin versant amont compris.

Les techniques destinées à favoriser la gestion des eaux de pluie à la parcelle, telles que le stockage, l'infiltration, ou la réutilisation pour des usages domestiques, sont privilégiées, sauf en cas d'impossibilité technico-économique.

Toute construction ou installation nouvelle doit être raccordée au réseau public d'eaux pluviales lorsque ce dernier dessert le terrain et que le raccordement est techniquement possible.

En l'absence de réseau ou en cas de réseau insuffisant, les aménagements nécessaires au libre écoulement des eaux pluviales (et éventuellement ceux visant à la limitation des débits évacués de la propriété) sont à la charge exclusive du propriétaire qui doit réaliser les dispositifs adaptés à l'opération et au terrain :

- Les aménagements nécessaires au libre écoulement des eaux pluviales ;
- Les mesures prises pour limiter l'imperméabilisation des sols et pour assurer la maîtrise du débit et de l'écoulement des eaux pluviales et de ruissellement ;
- Les installations nécessaires pour assurer la collecte, le stockage éventuel et, en tant que de besoin, le traitement des eaux pluviales et de ruissellement lorsque la pollution qu'elle apporte au milieu aquatique risque de nuire gravement à l'efficacité des dispositifs d'assainissement.

L'évacuation des eaux pluviales dans le réseau d'eaux usées est interdite.

3 - INFRASTRUCTURES ET RÉSEAUX DE COMMUNICATIONS ÉLECTRONIQUES

Les constructions, travaux, installations et aménagements réalisés dans la zone devront permettre aux futures constructions qui y sont liées de bénéficier d'un raccordement aux infrastructures et réseaux de communications électroniques existants à proximité.

Lorsqu'une nouvelle voie est créée, il sera laissé en attente des fourreaux permettant un raccordement ultérieur aux infrastructures et réseaux de communications électroniques dont le déploiement est prévu ou envisagé à l'horizon de 15 ans à compter de la date de création de la voie.

TITRE III - DISPOSITIONS APPLICABLES AUX ZONES AGRICOLES

CHAPITRE 1 : LA ZONE A

CARACTÈRE DE LA ZONE

La **zone A** correspond aux secteurs de la commune à protéger en raison du potentiel agronomique, biologique ou économique des terres agricoles.

La zone A comprend un sous-secteur :

- **Le secteur Azh** délimitant les zones humides en application des dispositions du Schéma Directeur d'Aménagement de Gestion des Eaux (SDAGE) du bassin Loire-Bretagne.

Les mesures édictées ci-après rentrent dans le champ d'application du SCoT du Pays d'Auray.

LES OBJECTIFS POURSUIVIS PAR LA CRÉATION DE LA ZONE A :

La zone A poursuit plusieurs objectifs :

- Maintenir et pérenniser le secteur d'activité agricole ;
- Prendre en compte les spécificités du territoire communal notamment avec la définition des secteurs liés aux zones humides.

SECTION I : DESTINATION DES CONSTRUCTIONS, USAGES DES SOLS ET NATURES D'ACTIVITÉ

ARTICLE A 1.1 - USAGES DES SOLS ET DESTINATION DES CONSTRUCTIONS

OCCUPATIONS ET UTILISATIONS DU SOL INTERDITES

Dans l'ensemble de la zone A, sont interdits tous les modes d'occupation du sol et notamment les constructions quelle que soit leur destination à l'exception des constructions et installations autorisées à l'article « Occupations et utilisations du sol autorisées sous conditions ».

Sont également interdits :

- Les dépôts de véhicules usagers, de déchets de toute nature, le stockage de ferrailles et matériaux de démolition ou de récupération ;
- Les affouillements et exhaussements de sol autres que ceux autorisés à l'article « Occupations et utilisations du sol autorisées sous conditions » ;
- La création de terrains de camping et de parcs résidentiels de loisirs ;
- Le stationnement isolé de caravanes et les habitations légères de loisirs ;
- Les carrières, installations et constructions nécessaires à cette exploitation.

Dans la bande littorale des 100 mètres, les constructions, extensions de constructions existantes, installations ou changements de destination sont interdits. Cette interdiction ne s'applique pas aux bâtiments nécessaires à des services publics ou à des activités économiques exigeants la proximité immédiate de l'eau et notamment à l'atterrage des canalisations et à leurs jonctions nécessaires à l'exercice des missions de service public.

Dans le secteur Azh, toutes les constructions y sont par défaut interdites, ainsi que les affouillements et les exhaussements du sol, lorsqu'ils sont de nature à altérer une zone humide avérée. Pour les constructions qui s'implantent en limite d'une zone humide identifiée au document graphique, il sera demandé de délimiter précisément la zone humide dégradée et d'estimer la perte générée en termes de biodiversité.

La dégradation de zones humides, lorsqu'elle ne peut être évitée, fera l'objet de compensations compatibles avec les modalités définies par le SDAGE et en proportion de leurs intérêts écologique et hydraulique, afin de rechercher une équivalence patrimoniale et fonctionnelle.

OCCUPATIONS ET UTILISATIONS DU SOL AUTORISÉES SOUS CONDITIONS

Dans l'ensemble de la zone A

Tout changement d'affectation ou tout mode d'occupation du sol de nature à compromettre la conservation, la protection ou la création des boisements sont interdits dans les espaces boisés classés au titre de l'article L113-1. Les dispositions applicables sont précisées au chapitre 1 du titre V du présent règlement.

Le titre V, chapitre 1 précise les prescriptions pour les zones de présomptions archéologiques identifiées au plan de zonage.

Les affouillements et exhaussements du sol sont autorisés à condition qu'ils soient liés et nécessaires à l'activité agricole, forestière et de cultures marines, et sous réserve de ne pas porter atteinte au milieu environnant, ainsi qu'aux paysages naturels.

Dans la zone A à l'exception du secteur Azh

Les constructions et installations agricoles sont autorisées sous réserve :

- D'être nécessaires aux exploitations agricoles (Le projet devra attester de l'existence d'une exploitation et démontrer ce lien de nécessité par rapport aux conditions d'exploitation ou de l'évolution de ces conditions)
- De ne pas être de nature à porter atteinte à l'environnement ou aux paysages. Toutes les dispositions utiles pour les rendre compatibles avec les milieux environnants, en limiter les nuisances et assurer leur intégration paysagère seront alors à mettre en œuvre.

Dans le cas d'un logement de fonction, qu'il soit justifié par la nécessité d'une présence permanente de l'exploitant sur l'exploitation et qu'il n'existe pas déjà au sein de l'exploitation un bâtiment qui aurait pu répondre à ce besoin. Le logement de fonction doit alors être implanté à proximité immédiate du lieu de production qui justifie sa nécessité et être conçu pour fonctionner durablement avec les bâtiments d'exploitation auxquels il est lié.

La restauration d'un bâtiment dont il existe l'essentiel des murs porteurs, lorsque son intérêt architectural ou patrimonial en justifie le maintien et sous réserve de respecter les principales caractéristiques du bâtiment ;

L'extension des habitations existantes dans les conditions suivantes :

- > sans création de logement nouveau ;
- > sous condition que l'extension n'excède pas 50 % par rapport à la surface de plancher du bâtiment existant à la date d'approbation du présent PLU dans la limite de 50m² de surface de plancher;
- > sous condition d'une bonne intégration paysagère à l'environnement bâti existant.

Dans le secteur Azh uniquement

- Les aménagements légers, à condition qu'ils soient strictement liés à l'activité agricole, forestière et de cultures marines et que leur localisation et leur aspect ne portent pas atteinte à la préservation des milieux et au fonctionnement hydraulique.

ARTICLE A 1.2 – MIXITÉ FONCTIONNELLE ET SOCIALE

Non règlementé.

SECTION II – QUALITÉ URBAINE, ARCHITECTURALE, ENVIRONNEMENTALE ET PAYSAGÈRE

ARTICLE A 2.1 – VOLUMÉTRIE ET IMPLANTATIONS DES CONSTRUCTIONS

Par rapport à l'implantation des constructions

Les dispositions suivantes ne s'appliquent pas aux installations et constructions des exploitations agricoles.

Les constructions nouvelles ou installations doivent être implantées :

- Par rapport à la voie : à au moins 10 mètres de la limite d'emprise des voies publiques ou privées (et de toute limite s'y substituant) et emprises publiques ;
- Par rapport aux limites séparatives : les constructions et installations doivent s'implanter à au moins 2 mètres.
- Les reculs identifiés au plan de zonage doivent être respectés dans le cas de nouvelles constructions (hors infrastructures, réseaux et installations d'intérêt collectif) en bordure de voirie départementale.

Les constructions successives implantées sur une même propriété doivent, sauf impossibilité liée à la configuration de la parcelle ou à la topographie, s'aligner en longères. Les constructions non jointives doivent être édifiées sensiblement dans le même alignement et la même orientation.

Les extensions (volumes secondaires) et annexes :

- Les extensions peuvent être en continuité de la toiture ;
- Les abris de jardin peuvent être implantés en limite séparative.

Par rapport à l'emprise au sol

Constructions à usage d'habitation :

- L'emprise au sol de l'ensemble des extensions ne peut dépasser 50% de celle de la construction principale existante à la date d'approbation du présent PLU sur

l'ensemble de l'unité foncière ou de l'îlot de propriété dans la limite de 50 m² de surface de plancher.

Constructions ou installations nécessaires aux activités économiques, y compris agricoles ou forestières :

- Les locaux de permanence (bureau, pièce de repos, sanitaires) nécessaires à la présence journalière de l'exploitant sur son principal lieu d'activité ne peuvent pas excéder 35 m² de surface de plancher.

Par rapport à la hauteur des constructions

La hauteur des constructions est mesurée par rapport au point médian de l'emprise de la construction.

Constructions à usage d'habitation :

- Les constructions à usage d'habitation ne peuvent excéder une hauteur de 3,50 mètres à l'égout du toit (ou acrotère) et 7,50 mètres au faitage ;
- Les extensions (volumes secondaires) ne peuvent pas excéder la hauteur au point le plus haut, au faitage ou à l'acrotère de la construction qu'elle viendrait jouxter ;
- Les abris de jardins ne peuvent pas excéder 2.50m de hauteur au faitage et 3,50 m à l'égout de toiture ;
- Les garages ne peuvent pas excéder 4,50m de hauteur.

Autres constructions : La hauteur au faitage n'excèdera par 9 mètres.

ARTICLE A 2.2 - QUALITÉ URBAINE, ARCHITECTURALE, ENVIRONNEMENTALE ET PAYSAGÈRE

1. DISPOSITIONS GÉNÉRALES

Les constructions devront s'intégrer à leur environnement.

Les différents types d'occupation ou d'utilisation du sol visés à l'article 1.1 de la section 1 peuvent être refusés ou n'être accordés que sous réserve de l'observation de prescriptions spéciales, si les aménagements prévus, par leur situation, leur architecture, leurs dimensions ou leur aspect extérieur, sont de nature à porter atteinte au caractère ou à l'intérêt des lieux avoisinants, aux sites, aux paysages naturels ou urbains, ainsi que la conservation des perspectives monumentales.

Est interdit également sur tout élément de composition des constructions ou éléments bâtis (façade, clôture, toiture, ...) :

» L'emploi à nu des matériaux destinés à être enduits ou recouvert d'un parement (type brique creuse, carreaux de plâtre, parpaing de ciment...),

» L'emploi de matériaux constituant une imitation d'un autre (type PVC imitant le bois, fausses pierres, toutes formes de pastiche...),

» L'emploi de matériaux à caractère provisoire à l'exception de la tôle ondulée en ce qui concerne uniquement les bâtiments agricoles : type fibrociment, tôle ondulée, carton ou feutre asphalté...

PRESCRIPTIONS POUR LES CONSTRUCTIONS A USAGE D'HABITATION

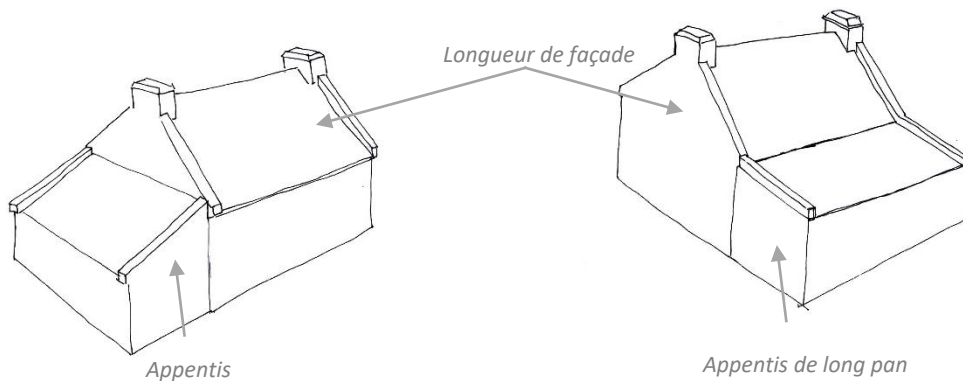
Les volumes

Ils seront simples, en harmonie et à l'échelle des bâtiments traditionnels du quartier qui les reçoit.

Ils seront bas et allongés, sur la base d'un plan rectangulaire.

Les appentis de long pan peuvent être en continuité de la toiture. Les appentis sont limités à deux si la longueur de façade est inférieure à 12 mètres et à trois si la longueur de façade est supérieure à 12m.

Si celle-ci est supérieure à 12 m, des chevronnières intermédiaires doivent être apposées afin de respecter la maison traditionnelle Belle-Illoise.



Les façades

Les façades seront traitées avec simplicité, sans complications ou effets de décoration superflus.

Les façades auront des proportions telles que leur longueur soit au moins égale à deux fois et demi leur hauteur à l'égout de toiture. Cette longueur en l'absence de chevronnière intermédiaire ne pourra être supérieure à 12.00m et un décrochement de toiture devra rompre cette longueur au-dessus de 20.00m.

Le bois brûlé ne sera pas autorisé en façade.

Les ouvertures

Pour le volume principal

Les fenêtres seront plus hautes que larges en respectant la proportion : H/largeur égale à 1.3 minimum.

Généralement, les façades comporteront une baie, une fenêtre et une porte.

Dans le cas où la façade est supérieure à 6m, une seule baie de l'habitation pourra avoir une largeur de 2,40 m. Pour les autres façades, 2 baies maximum seront autorisées sans pouvoir excéder 1.60m.

Les ouvertures dans l'axe des cheminées sont interdites.

Pour les appentis en monopente

Les fenêtres pourront être plus larges que hautes. Une seule baie pourra avoir une largeur de 2,40 m maximum.

Pour tous les volumes

La largeur des ouvertures n'est pas réglementée pour les portes de hangar, ainsi que les baies de constructions à usage de commerce ou de service, des constructions à usage mixte.

La largeur des ouvertures est limitée à 2.40m pour les portes de garage.

Sur la même façade, les ouvertures de dimensions différentes seront limitées à 3 et seront espacées entre elles à une distance au moins égale à 1 m.

Les linteaux seront alignés rectiligne et/ou légèrement cintrés.

Les cadres et appuis en type béton saillants sont proscrits.

Les fermetures de baies seront constituées par des volets extérieurs à vantaux rabattables ou coulissants latéralement ; les volets roulants ne sont tolérés que pour la fermeture des lucarnes.

Les ouvertures de toit devront se faire en respectant une distance de 60cm avec les chevronnières. Les ouvertures de toit du volume principal ne devront pas être plus larges que hautes. En revanche, les ouvertures de toit plus larges que hautes sont possibles sur les appentis.

Les maisons en bois devront comprendre des cheminées et chevronnières.

Une seule porte sera autorisée sauf dans le cas d'un escalier extérieur où une seconde porte pourra être implantée.

Les ouvertures sur les pignons seront limitées à 3 dont la porte. Les fenêtres seront au nombre de 2 avec une dimension maximale de 0.70 m par 1.05m. Dans le cas d'une extension sur pignon de largeur inférieure au bâtiment principal, une porte ou une petite fenêtre sera autorisée sur ce dit pignon.

Les pignons

Trois ouvertures au maximum sont admises sur les pignons : deux en rez de chaussée et une à l'étage pour les bâtiments dont la configuration est R+1, soit inférieurs à 7,50m.

Chaque pignon principal sera muni d'une souche de cheminée ou « mat pignon » et sera prolongé au-dessus du niveau de la couverture par des chevronnières d'une largeur comprise entre 25 et 30 cm.

Les pignons en retour sont interdits.

La largeur des pignons correspond au minimum à 2 fois la hauteur mesurée à l'égout de toiture (non compris pignon de l'extension). Les pignons auront une largeur de 8.50 m maximum.

Les matériaux et traitements extérieurs

Les matériaux de traitements extérieurs des façades et pignons seront en enduits traditionnels, type pierres locales et d'apparences traditionnelles. Les enduits seront appliqués simplement sans jamais constituer un décor exagérément rustique.

Seuls les enduits traditionnels sont autorisés ainsi que les parements type pierres. Dans le cas de parement en type pierre, il ne devra pas dépasser un tiers de la superficie des façades (façade, pignon et appentis compris).

Les couleurs de façades et de pignons

Quel que soit le type de maison, les couleurs de façades et pignons, des encadrements, bandeaux et soubassements, devront se référencer à la tradition locale et s'intégrer à l'environnement existant. Les bandeaux ou liserets autour des ouvertures sont obligatoires en façade.

Les façades pourront être de couleurs et les pignons seront uniquement blanc et comporter un bandeau ou un liseret.

Les toitures

La toiture des appentis peut être constituée d'une seule pente.

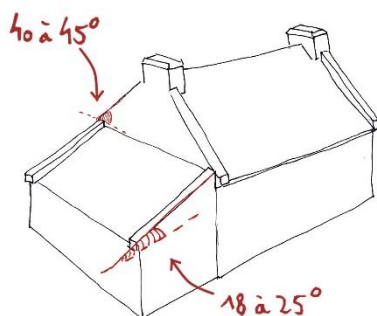
En limite de propriété, la toiture des annexes peut être constituée d'une seule pente.

Les toitures du volume principal (hors appentis de long pan en continuité de la toiture) seront à deux pentes égales, formant un angle avec l'horizontale compris entre 40 et 45°.

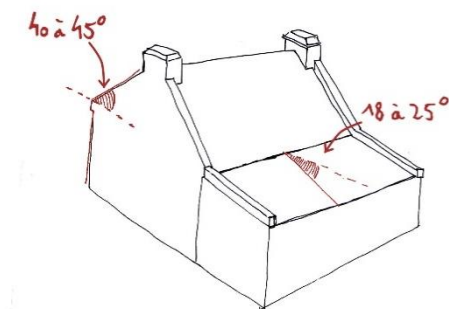
La pente des toitures des appentis devra être comprise entre 18 et 25°.

La pente des toitures des annexes pourra être comprise entre 30 et 45°.

Pente des toitures des appentis



Pente des toitures des appentis de long pan



Les toits plats non végétalisés seront interdits.

Les 2 pans d'une toiture seront de même longueur.

Le matériau de couverture (pour tous les volumes)

Le type « tuile faitière » est obligatoire. Celle-ci peut être marron foncé ou orange monochrome.

Le matériau de couverture est de type ardoise de schiste.

Les autres matériaux ou les types tuiles ne devront être utilisés que dans le cas de rénovation ou d'extension de bâtiments couverts par de tels matériaux.

Sauf contrainte technique, la pose de châssis de toit, de panneaux et capteurs solaires en toiture est autorisée à condition qu'ils ne fassent pas saillis du plan de couverture. Un espace de respiration doit être prévu entre l'équipement solaire et la toiture.

La toiture des appentis pourra être vitrée sur 1/3 de la toiture maximum.

Les cheminées devront prolonger les murs pignons. Les souches auront une dimension au moins égale à 0.60 m en largeur et plus de 1.20 m de longueur.

Les souches auront leurs parois verticales se terminant par un chanfrein ; un listel de schiste ou tuileaux pourra délimiter horizontalement le haut de la partie verticale.

Les ouvrages d'éclairage des combles seront constitués exclusivement de :

- Lucarnes, dont les ouvrants ne devront pas excéder 0.90 m de largeur x 1.15 m de hauteur.
- Châssis encastrés installés dans le plan de couverture

Ces ouvrages d'éclairiment occuperont au maximum un tiers de la longueur du versant de toiture et seront espacés par la taille correspondant à la plus grande largeur.

Les corniches supportant les débords de toiture ne devront pas excéder une saillie de 15 cm.

Les escaliers extérieurs, extensions et bâtiments annexes

Les escaliers extérieurs des constructions isolées permettant l'accès aux combles devront s'adosser aux murs-pignons ; ils seront traités en maçonnerie ou à l'identique des façades avec un mur d'échiffres formant garde-corps et auront une largeur totale inférieure à 1.20m. Cinq marches maximum en façade seront autorisées. Les balcons et les perrons seront interdits, les rampes d'escalier en ferronnerie ou matériaux synthétiques sont proscrites.

Les extensions et les appentis :

- pourront être adossés aux façades et aux pignons
- devront obligatoirement comporter au moins une joue latérale en type maçonnerie ou bois ou en pierre dans la limite d'1/3 du bâtiment.

Un seul appentis sera adossé par façade. La longueur de l'appentis sera inférieure ou égal à celle de la façade. En pignon, la longueur de l'appentis pourra avoir un dépassement limité à la moitié de la largeur du pignon.

Seul un pignon pourra accueillir un appentis. En cas de construction au second pignon, elle devra être une extension à deux pans en prolongement du bâtiment existant

Un décrochement est autorisé dans la limite de 3,50m maximum et l'appentis pourra être de même longueur que la façade lorsqu'une seule des façades comporte un appentis.

Les vérandas sont interdites. Seuls les appentis vitrés sont autorisés et devront comporter un soubassement sur l'ensemble de la construction entre 0.50 et 1.00 m, sauf pour les ouvertures.

Une seule baie de maximum 2,40m sur le volume principal et en façade est autorisée.

Les bâtiments annexes étant liés aux bâtiments principaux, toute construction d'un bâtiment annexe est interdite avant la construction du bâtiment principal.

Les abris de jardin pourront être implantés en limite séparative, seront en bois ou aspect bois (noir, marron foncé ou vert foncé) et comporteront une couverture en type ardoise de schiste ou similaire.

Les garages pourront être implantés en limite séparative et comporteront une couverture en type ardoise de schiste ou similaire.

Pour les appentis en monopente :

- En façade :

Les baies sont interdites.

Les fenêtres ne jouxteront pas les portes.

Une ouverture pourra être plus large que haute dans la limite de 120 cm par 100 cm et à une seule ouverture de ce type. Cette ouverture ne sera pas autorisée du côté du domaine public. Les fenêtres plus hautes que larges n'excéderont pas 100 cm de hauteur. La retombée du linteau sera comprise en 10 et 20 cm.

Dans le cas de plusieurs appentis, une seule façade de ceux-ci pourra accueillir une fenêtre plus large que haute dans la limite de 120 cm par 100 cm.

- En pignon :

Il y aura une seule baie par pignon. Cette dernière pourra avoir une largeur de 1,40 m maximum.

Les clôtures

Les clôtures, lorsqu'elles ne sont pas constituées de talus ou murets qu'il est souhaitable de maintenir et d'entretenir, doivent correspondre aux types suivants ou à leur combinaison sans dépasser 1,60m en totalité :

- Mur bahuts de 0.80 m, sans couronnement en type béton, constituées en maçonnerie enduite identique à la construction principale ou en type pierre de l'île suivant la pente naturelle du terrain
- Haies végétales, constituées par des essences acclimatées de type fusain ou troène, à l'exclusion des thuyas, cupressus ou autres résineux non cités,
- Grillages simples, tendus sur piquets métalliques ou type bois (ou poteaux en béton aux extrémités) n'excédant pas 1.60 m, ainsi que type PVC et composites
- Les clôtures en type bois sont autorisées sans dépasser 1,60m.

Les garages ainsi que les portails devront être implantés avec un recul de 4m par rapport aux voies et emprises publiques afin d'assurer la sécurité des usagers (sauf si la configuration de la parcelle ne le permet pas).

PRESCRIPTIONS POUR LES AUTRES CONSTRUCTIONS (AUTRES QUE LES CONSTRUCTIONS A USAGE D'HABITATION OU AGRICOLE)

Tous les bâtiments doivent s'intégrer parfaitement à leur environnement, notamment par :

- La grande simplicité de leur volume ;
- Des proportions correctes d'ensemble et de détail ;
- L'unité et la qualité des matériaux ;
- La couleur ;
- Une implantation soignée et étudiée en fonction de la topographie du terrain, de la végétation et des bâtiments voisins.

Dans ce but :

- Les bâtiments seront rectangulaires, la longueur avoisinant le double de la largeur ;
- Les toitures seront de préférence à deux rampants égaux, en longueur et en pente, cette dernière étant comprise entre 25° et 40° ;
- Le faîtage sera parallèle à la plus grande dimension de la construction ;
- Aucun fronton ou acrotère ne viendra masquer les rampants du toit ;
- Les matériaux de finition brillante ou réfléchissante sont interdits, tant en bardage vertical qu'en toiture ;
- Les couleurs seront mates et choisies pour se fondre avec l'environnement. Les matériaux naturels (bois, pierre, ardoise) ne seront pas altérés ;
- Les publicités, raisons sociales ou autres, seront disposées sur les parois verticales et devront rester discrètes.

ARTICLE A 2.3 – TRAITEMENT ENVIRONNEMENTAL ET PAYSAGER DES ESPACES NON BATIS ET ABORDS DES CONSTRUCTIONS

1 – OBLIGATIONS EN MATIÈRE DE SURFACES NON IMPERMÉABILISÉES OU ÉCO-AMÉNAGEABLES

Non réglementé

2 – OBLIGATIONS EN MATIÈRE D'ESPACES LIBRES ET DE PLANTATIONS

Les plantations existantes doivent être maintenues ou remplacées par des plantations équivalentes, à moins que ce remplacement ne soit pas pertinent d'un point de vue écologique ou paysager (essences invasives, inadaptation au milieu, fermeture d'une fenêtre paysagère, etc.).

Tout espace restant libre doit être convenablement entretenu, afin de ne pas constituer une gêne pour le voisinage. Tout dépôt à l'air libre est notamment interdit. Tout propriétaire à une obligation d'entretien de ses arbres et haies (Article 673 du Code Civil).

Des écrans ou alignement plantés d'arbres peuvent être imposés autour de toute installation autre que l'habitation.

3 – ÉLÉMENTS ET SECTEURS PAYSAGERS PROTÉGÉS AU TITRE DU L151-23 DU CODE DE L'URBANISME

Les arbres, haies et alignements d'arbres protégés sont repérés sur le document graphique au titre de l'article L 151-23 du Code de l'Urbanisme.

Éléments végétaux à protéger ou à créer et les bois à préserver

Les arbres, haies, alignements d'arbres et bois protégés repérés sur le document graphique au titre de l'article L 151-23 du CU doivent être conservés, à l'exception des cas suivants :

- L'abattage d'un arbre repéré est autorisé si son état phytosanitaire représente un risque pour la sécurité des biens et des personnes, à condition qu'il soit remplacé par un plant de même essence.
- La réduction partielle d'une haie ou d'un alignement est autorisée pour la création d'un accès indispensable à une parcelle ou l'aménagement d'un carrefour existant, à condition que cette intervention soit la plus limitée possible dans son ampleur et que le projet soit étudié pour prendre en compte les enjeux patrimoniaux et paysagers du site.

Tout aménagement, modification du sol ou construction à moins de 5 mètres de ces éléments doit faire l'objet à minima d'une déclaration préalable. Ils pourront être refusés s'ils sont de nature à mettre en péril la pérennité de l'élément. Les opérations courantes d'entretien ne sont pas concernées.

4 – ESPACES ET SECTEURS CONTRIBUANT AUX CONTINUITÉS ÉCOLOGIQUES PROTÉGÉS AU TITRE DU L151-23 DU CODE DE L'URBANISME

Protection des abords de cours d'eau

Les constructions et aménagements conduisant à une artificialisation du sol devront observer un recul minimal de 35 mètres par rapport aux cours d'eau et espaces en eau identifiés sur le document graphique.

Cette règle ne s'applique pas pour :

- Les quais et aux berges maçonnées, ainsi que pour les constructions nouvelles séparées du cours d'eau ou de l'espace en eau par une route ou un espace déjà imperméabilisé.
- Les constructions et aménagements nécessitant la proximité de l'eau
- Les équipements et aménagements publics ou d'intérêt collectif.

ARTICLE A 2.4 – STATIONNEMENT

Le titre V, chapitre 4 précise les règles applicables en matière de stationnement.

Le stationnement des véhicules de toute nature, correspondant aux besoins des installations et constructions autorisées dans la zone, doit être assuré en dehors des voies publiques ou privées, par la réalisation d'aires de stationnement sur le terrain propre à l'opération.

SECTION III – ÉQUIPEMENTS, RÉSEAUX ET EMPLACEMENTS RÉSERVÉS

ARTICLE A 3.1 – DESSERTE PAR LES VOIES PUBLIQUES OU PRIVÉES

Le titre V, chapitre 2 précise les prescriptions relatives aux voies et infrastructures identifiées au plan de zonage.

1 – ACCÈS

Tout terrain non desservi par des voies publiques ou privées est inconstructible à moins que son propriétaire n'obtienne un passage sur les fonds de ses voisins constitué dans les conditions fixées par l'article 682 du Code civil.

Toutes dispositions permettant une bonne visibilité et assurant la sécurité des usagers des voies publiques et celle des personnes utilisant les accès créés doivent être prises en compte pour le débouché des véhicules sur voie publique ou privée : position, configuration, nombre, etc.

2 – VOIE DE CIRCULATION

Les terrains doivent être desservis par des voies répondant à l'importance et à la destination de la construction ou de l'ensemble des constructions qui y sont édifiés et dont l'édification est demandée. A ce titre, les caractéristiques des voies créés doivent répondre aux critères d'accessibilité de la défense incendie et protection civile.

3 - COLLECTE DES DÉCHETS MÉNAGERS

Les voies créées ou modifiées devront permettre le cas échéant l'accès des véhicules de collecte aux points de dépôts d'ordures ménagères liés aux constructions. Les locaux et emplacements destinés au stockage des déchets devront être dimensionnés pour permettre

le tri et faciliter la collecte des déchets. Leur intégration paysagère et architecturale devra être soignée.

ARTICLE A 3.2 – DESSERTE PAR LES RÉSEAUX

1 - CONDITIONS DE DESSERTE PAR LES RÉSEAUX PUBLICS

Alimentation en eau potable

Toute construction ou installation nouvelle qui, par sa destination, implique une utilisation d'eau potable, doit obligatoirement être alimentée par branchement à un réseau collectif sous pression présentant des caractéristiques suffisantes. Le raccordement est également obligatoire en cas d'aménagement, de changement d'affectation ou d'extension d'une construction existante de nature à augmenter les besoins en eau potable.

En l'absence de ce réseau, les constructions ne peuvent être admises que si le constructeur réalise à sa charge, soit le raccordement à la canalisation existante la plus proche, soit le forage d'un puits, conformément à la réglementation en vigueur. La création de puits est autorisée en dehors des zones de captage.

En cas d'alimentation alternée "adduction publique/puits privés", un dispositif de disconnexion efficace doit prévenir tout risque de pollution du réseau public par le puits privé conformément à l'article R.1321-4 du code de la santé publique.

Assainissement - Eaux usées

Les constructions devront se conformer au règlement d'assainissement en vigueur, annexé au PLU.

Le branchement par des canalisations souterraines à un réseau collectif d'assainissement est obligatoire pour toutes constructions ou installations engendrant des eaux usées.

En cas d'absence de ce réseau, les constructions ou installations nouvelles doivent être soit raccordées au réseau public d'eaux usées le plus proche, soit assainies par un dispositif d'assainissement autonome agréé, et qui permette, le cas échéant, le raccordement ultérieur au réseau public.

L'évacuation des eaux ménagères et effluents non traités dans les fossés et les égouts pluviaux est interdite.

Les eaux de vidange ou de débordement des piscines seront déversées dans le milieu naturel, après neutralisation des excès des produits de traitement, soit directement, soit par le réseau d'eaux pluviales. Les eaux de lavage des filtres et autres dispositifs sont à évacuer vers le dispositif de collecte des eaux usées. Pour les différents rejets, le pétitionnaire devra

s'informer préalablement des précautions à prendre (notamment en matière de débit) auprès du gestionnaire des réseaux d'eau, et du SPANC, le cas échéant.

Réseau électrique

Toute construction ou installation nouvelle nécessitant l'utilisation d'électricité sera obligatoirement raccordée au réseau public existant à proximité le cas échéant. Les constructions ou installations d'ouvrages techniques du concessionnaire des réseaux, qui ont pour objet la satisfaction d'une mission de service public, sont réalisées selon la technique définie par le prestataire habilité.

Pour toute construction ou installation nouvelle, les branchements doivent être réalisés en souterrain.

Il est recommandé l'utilisation des énergies renouvelables pour l'approvisionnement énergétique des constructions neuves, en fonction des caractéristiques de ces constructions, et sous réserve de la protection des paysages.

2 - ASSAINISSEMENT - EAUX PLUVIALES

Les constructions devront se conformer au règlement d'assainissement en vigueur, annexé au PLU.

Des coefficients de ruissellement maximaux sont appliqués afin de limiter l'imperméabilisation des sols et ne pas aggraver les débits d'eaux pluviales rejetées vers les réseaux d'assainissement pluvial de la commune. Le coefficient de ruissellement maximal appliqué à la zone A est de 15 % à l'échelle de la parcelle urbanisable.

Les techniques destinées à favoriser la gestion des eaux de pluie à la parcelle, telles que le stockage, l'infiltration, ou la réutilisation pour des usages domestiques, sont privilégiées, sauf en cas d'impossibilité technico-économique. Leur utilisation doit se faire conformément à la réglementation en vigueur (arrêté du 21 août 2008 relatif à la récupération des eaux de pluie et à leur usage à l'intérieur et à l'extérieur des bâtiments).

Toute construction ou installation nouvelle doit être raccordée au réseau public d'eaux pluviales lorsque ce dernier dessert le terrain et que le raccordement est techniquement possible.

En l'absence de réseau ou en cas de réseau insuffisant, les aménagements nécessaires au libre écoulement des eaux pluviales (et éventuellement ceux visant à la limitation des débits évacués de la propriété) sont à la charge exclusive du propriétaire qui doit réaliser les dispositifs adaptés à l'opération et au terrain :

- les aménagements nécessaires au libre écoulement des eaux pluviales ;

- les mesures prises pour limiter l'imperméabilisation des sols et pour assurer la maîtrise du débit et de l'écoulement des eaux pluviales et de ruissellement ;
- les installations nécessaires pour assurer la collecte, le stockage éventuel et, en tant que de besoin, le traitement des eaux pluviales et de ruissellement.

L'évacuation des eaux pluviales dans le réseau d'eaux usées est interdite.

3 - INFRASTRUCTURES ET RÉSEAUX DE COMMUNICATIONS ÉLECTRONIQUES

Les constructions, travaux, installations et aménagements réalisés dans la zone devront permettre aux futures constructions qui y sont liées de bénéficier d'un raccordement aux infrastructures et réseaux de communications électroniques existants à proximité.

Lorsqu'une nouvelle voie est créée, il sera laissé en attente des fourreaux permettant un raccordement ultérieur aux infrastructures et réseaux de communications électroniques dont le déploiement est prévu ou envisagé à l'horizon de 15 ans à compter de la date de création de la voie.

TITRE IV - DISPOSITIONS APPLICABLES AUX ZONES NATURELLES ET FORESTIÈRES

CHAPITRE 1 : LA ZONE N

CARACTÈRE DE LA ZONE

La **zone N** est destinée à être protégée en raison, soit de la qualité des sites, des milieux naturels, des paysages et de leurs intérêts, notamment du point de vue esthétique, historique ou écologique, soit en raison de l'existence d'exploitations forestières.

Elle comprend plusieurs secteurs :

- **Le secteur Ns** délimitant les espaces naturels sensibles et les sites et paysages remarquables ou caractéristiques du patrimoine naturel et culturel du littoral et les milieux nécessaires au maintien des équilibres biologiques ou présentant un intérêt écologique ;
- **Le secteur Np**, délimitant la partie du Domaine Public, vasière naturelle d'intérêt écologique, floristique et faunistique ;
- **Le secteur Nzh** délimitant les zones humides en application des dispositions du SDAGE du bassin Loire-Bretagne ;
- **Le secteur NI** destiné à recevoir des campings ;
- **Le secteur Nla** autorise l'extension et la surélévation des bâtiments existants à vocation de loisirs du camping municipal.
- **Le secteur Nr** affecté à l'aménagement et à la réhabilitation de bâtis existants pour une vocation liée à une activité agricole et/ou commerciale. Le logement de l'exploitant agricole pourra y être admis ainsi que des bâtiments de stockage ;
- **Le secteur Ng** délimitant l'espace du golf.
- **Le secteur Nx** de la zone des Semis où sont seules autorisées les extensions des constructions existantes.

Les mesures édictées ci-après rentrent dans le champ d'application du SCoT du Pays d'Auray.

LES OBJECTIFS POURSUIVIS PAR LA CRÉATION DE LA ZONE N :

La zone N poursuit plusieurs objectifs :

- préserver les caractéristiques paysagères, environnementales remarquables de Sauzon ;
- prendre en compte les spécificités du territoire communal notamment avec la définition de secteurs spécifiques afin de permettre une évolution mesurée de l'existant.

SECTION I : DESTINATION DES CONSTRUCTIONS, USAGES DES SOLS ET NATURES D'ACTIVITÉ

ARTICLE N 1.1 – OCCUPATIONS ET UTILISATIONS DU SOL INTERDITES

Dans l'ensemble de la zone N, sont interdits tous les modes d'occupation du sol et notamment les constructions quelle que soit leur destination à l'exception des constructions et installations autorisées à l'article 1.2.

Sont notamment également interdits :

- Les dépôts de véhicules usagers, de déchets de toute nature, le stockage de ferrailles et matériaux de démolition ou de récupération ;
- Le stationnement de caravanes, de roulottes et les habitations légères de loisirs ;
- Les affouillements et exhaussements de sol autres que ceux autorisés à l'article 1.2

Dans la bande de 100 mètres par rapport à la limite haute du rivage, sont interdits tous les modes d'occupation du sol à l'exception des constructions et installations précisées à l'article « Occupations et utilisations du sol autorisées sous conditions ».

Dans les secteurs identifiés comme Espace Boisé Classé (EBC), tout changement d'affectation ou tout mode d'occupation du sol de nature à compromettre la conservation, la protection ou la création des boisements sont interdits. Les dispositions applicables sont précisées au chapitre 1 du titre IV du présent règlement.

Toute occupation et utilisation du sol incompatibles avec les dispositions citées dans le chapitre 1 du titre IV du présent règlement concernant la conservation, la modification ou la création de voies repérées sur le document sont interdites.

Hors espace urbanisé de la bande littorale des 100 mètres, les constructions, extensions de constructions existante, installations ou changements de destination sont interdits. Cette interdiction ne s'applique pas aux bâtiments nécessaires à des services publics ou à des activités économiques exigeant la proximité immédiate de l'eau et notamment à l'atterrage des canalisations et à leurs jonctions nécessaires à l'exercice des missions de service public.

Dans le secteur Nzh, toutes les constructions y sont par défaut interdites, ainsi que les affouillements et les exhaussements du sol, lorsqu'ils sont de nature à altérer une zone humide avérée. Pour les constructions qui s'implantent en limite d'une zone humide identifiée au document graphique, il sera demandé de délimiter précisément la zone humide dégradée et d'estimer la perte générée en termes de biodiversité.

La dégradation de zones humides, lorsqu'elle ne peut être évitée, fera l'objet de compensations compatibles avec les modalités définies par le SDAGE et en proportion de leurs intérêts écologique et hydraulique, afin de rechercher une équivalence patrimoniale et fonctionnelle.

ARTICLE N 1.2 – OCCUPATIONS ET UTILISATIONS DU SOL AUTORISEES SOUS CONDITIONS

Dans l'ensemble des zones, les stationnements ne doivent être ni bitumés, ni cimentés.

Tout changement d'affectation ou tout mode d'occupation du sol de nature à compromettre la conservation, la protection ou la création des boisements sont interdits dans les espaces boisés classés au titre de l'article L113-1. Les dispositions applicables sont précisées au chapitre 1 du titre V du présent règlement.

Le titre V, chapitre 1 précise les prescriptions pour les zones soumises au risque de submersion marine identifiées au plan de zonage.

Le titre V, chapitre 1 précise les prescriptions pour les zones de présomptions archéologiques identifiées au plan de zonage.

Dans la bande littorale des 100 mètres, en dehors des secteurs urbanisés sont autorisés sous conditions :

- Les bâtiments nécessaires à des services publics ou à des activités économiques exigeant la proximité immédiate de l'eau et notamment aux ouvrages de raccordement aux réseaux publics de transport ou de distribution d'électricité des installations marines utilisant des énergies renouvelables ;

> Dans la bande littorale des 100 m par rapport au rivage :

La rénovation, l'aménagement dans le volume existant de constructions non en ruine, à usage d'habitation ainsi que de bâtiments présentant un intérêt architectural, historique ou patrimonial, et sous réserve d'une parfaite intégration et mise en valeur du bâtiment et des abords. Ces bâtiments sont repérés au document graphique par une étoile jaune légendée « patrimoine bâti ou petit patrimoine à protéger pour des motifs d'ordre culturel, historique, architectural ».

Dans le secteur N, sont autorisées :

- Sous réserve d'une bonne insertion dans le site, les constructions et installations strictement liées et nécessaires à l'activité agricole, forestière et de cultures marines.

Les possibilités décrites ci-après ne sauraient être admises dans le cas de constructions qu'il n'est pas souhaitable de maintenir ou d'agrandir en raison de leur situation, de leur nature, de leur aspect ou de leur état de dégradation :

> En dehors de la bande littorale de 100 m, en plus de ce qui est autorisé précédemment :

L'extension des habitations existantes dans la zone dans les conditions suivantes :

- sans élévation du bâtiment principal, en continuité du volume existant ;
- que l'extension ne crée pas de logement nouveau et n'excède pas 50% par rapport à l'emprise au sol du bâtiment existant à la date d'approbation du présent PLU dans la limite de 50 m² d'emprise au sol ;
- sous condition d'une bonne intégration paysagère à l'environnement bâti existant.

Dans le secteur Ns uniquement

Seuls peuvent être implantés les aménagements légers suivants, à condition que leur localisation et leur aspect ne dénaturent pas le caractère des sites, ne compromettent pas leur qualité architecturale et paysagère et ne portent pas atteinte à la préservation des milieux :

1° Lorsqu'ils sont nécessaires à la gestion ou à l'ouverture au public de ces espaces ou milieux, les équipements légers et démontables nécessaires à leur préservation et à leur restauration, les cheminements piétonniers et cyclables et les sentes équestres ni cimentés, ni bitumés, les objets mobiliers destinés à l'accueil ou à l'information du public, les postes d'observation de la faune ainsi que les équipements démontables liés à l'hygiène et à la sécurité tels que les sanitaires et les postes de secours lorsque leur localisation dans ces espaces est rendue indispensable par l'importance de la fréquentation du public ;

2° Les aires de stationnement indispensables à la maîtrise de la fréquentation automobile et à la prévention de la dégradation de ces espaces par la résorption du stationnement irrégulier, sans qu'il en résulte un accroissement des capacités effectives de stationnement, à condition que ces aires ne soient ni cimentées ni bitumées et qu'aucune autre implantation ne soit possible ;

3° La réfection des bâtiments existants et l'extension limitée des bâtiments et installations nécessaires à l'exercice d'activités économiques ;

4° A l'exclusion de toute forme d'hébergement et à condition qu'ils soient en harmonie avec le site et les constructions existantes :

a) Les aménagements nécessaires à l'exercice des activités agricoles, pastorales et forestières dont à la fois la surface de plancher et l'emprise au sol au sens de l'article R. 420-1 n'excèdent pas cinquante mètres carrés ;

b) Dans les zones de pêche, de cultures marines ou lacustres, de conchyliculture, de saliculture et d'élevage d'ovins de prés salés, les constructions et aménagements exigeant la proximité immédiate de l'eau liés aux activités traditionnellement implantées dans ces zones, à la condition que leur localisation soit rendue indispensable par des nécessités techniques ;

c) A la condition que leur localisation dans ces espaces corresponde à des nécessités techniques, les canalisations nécessaires aux services publics ou aux activités économiques, dès lors qu'elles sont enfouies et qu'elles laissent le site dans son état naturel après enfouissement, et que l'emprise au sol des aménagements réalisés n'excède pas cinq mètres carrés.

5° Les aménagements nécessaires à la gestion et à la remise en état d'éléments de patrimoine bâti reconnus par un classement au titre de la loi du 31 décembre 1913 ou localisés dans un site inscrit ou classé au titre des articles L. 341-1 et L. 341-2 du code de l'environnement.

6° Les équipements d'intérêt général nécessaires à la sécurité des populations et à la préservation des espaces et milieux.

Les aménagements mentionnés aux 1°, 2° et 4° et les réfections et extensions prévues au 3° du présent article doivent être conçus de manière à permettre un retour du site à l'état naturel.

En secteur Np uniquement

- Tous les équipements légers ayant trait à :
 - > La mise en place de quelques mouillages ;
 - > La réalisation d'une ou deux cales de mise à l'eau ;
 - > La confortation en soutènement de la RD30 ;
 - > La mise en place d'équipements pour l'assainissement collectif ou l'énergie électrique.

En secteur Nzh uniquement

- Les aménagements légers, à condition qu'ils soient strictement liés à l'activité agricole, forestière et de cultures marines et que leur localisation et leur aspect ne portent pas atteinte à la préservation des milieux et au fonctionnement hydraulique.

En secteur NI uniquement

- Le camping et le caravanage ;

- L'extension des constructions existante dans la zone, sans élévation du bâtiment principal, en continuité du volume existant, et n'excède pas 50% par rapport à l'emprise au sol du bâtiment existant à la date d'approbation du présent PLU.

En secteur Nla uniquement

- Le camping et le caravanage ;
- L'extension des constructions à usage d'habitation existante dans la zone, en continuité du volume existant, et n'excède pas 50% par rapport à l'emprise au sol du bâtiment existant à la date d'approbation du présent PLU ;
- La surélévation des bâtiments existants dans la limite de 7.50m.

En secteur Nr uniquement

- La réhabilitation et la restauration des bâtiments existants à la date d'approbation du PLU vers une vocation commerciale et/ou activité agricole. Le logement de l'exploitant agricole pourra y être admis. Les activités commerciales admises doivent être complémentaires avec le tissu commercial de la centralité commerciale et/ou permettre la vente directe de produits issus de la production de l'exploitation et leur nature doit pouvoir justifier leur implantation dans un cadre naturel.

En secteur Ng uniquement

- Les installations et aménagements légers liés et nécessaires à l'activité du golf.

En secteur Nx uniquement

- L'extension des bâtiments existants y compris les bâtiments d'activités dans la limite de 30% de l'emprise au sol existante à la date d'approbation du PLU.

ARTICLE N 1.3 – MIXITÉ FONCTIONNELLE ET SOCIALE

Non réglementé.

SECTION II – QUALITÉ URBAINE, ARCHITECTURALE, ENVIRONNEMENTALE ET PAYSAGÈRE

ARTICLE N 2.1 – VOLUMÉTRIE ET IMPLANTATIONS DES CONSTRUCTIONS

Par rapport à l’implantation des constructions

Les constructions nouvelles ou installations doivent être implantées :

- Par rapport à la voie : à au moins 5m de la limite d’emprise des voies publiques ou privées (et de toute limite s’y substituant) et emprises publiques ;
- Par rapport aux limites séparatives : elles peuvent s’implanter en limite séparative ou en retrait. En cas d’implantation en retrait, la construction ou installation respecte un recul d’au moins 2m.

Les constructions successives implantées sur une même propriété doivent, sauf impossibilité liée à la configuration de la parcelle ou à la topographie, s’aligner en longères. Les constructions non jointives doivent être édifiées sensiblement dans le même alignement et la même orientation.

Les extensions (volumes secondaires) et annexes :

- Les extensions peuvent être en continuité de la toiture ;
- Les abris de jardin peuvent être implantés en limite séparative.

Des règles d’implantation différentes peuvent être imposées :

- Pour des motifs d’ordre architectural ou d’unité d’aspect, dans le prolongement des constructions existantes et/ou en limites séparatives ;
- Dans les cas d’adaptation, de changement de destination, de réfection, d’extension de constructions existantes ;
- Pour les ouvrages de faible importance réalisés par une collectivité, un service public ou leur concessionnaire, dans un but d’intérêt général pour des motifs techniques, de sécurité ou de fonctionnement de l’ouvrage.
- Les reculs identifiés au plan de zonage doivent être respectés dans le cas de nouvelles constructions (hors infrastructures, réseaux et installations d’intérêt collectif) en bordure de voirie départementale.

Par rapport à la hauteur

La hauteur des constructions est mesurée par rapport au point médian de l’emprise de la construction.

Les extensions (volumes secondaires) ne peuvent pas excéder la hauteur au point le plus haut, au faîtage ou à l’acrotère de la construction qu’elle viendrait jouxter.

Dans tous les secteurs, les « surélévations » des bâtiments existants sont interdites mis à part N1a ou les bâtiments ne devront pas excéder 7,50m.

Constructions à usage d'habitation :

- Les abris de jardins ne peuvent pas excéder 2.50m de hauteur à l'égout de toiture ou à l'acrotère ;
- Les garages ne peuvent pas excéder 4,50m de hauteur.

Il n'est pas fixé de hauteur pour les constructions à usage d'intérêt collectif et à usage d'activités.

ARTICLE N 2.2 – QUALITÉ URBAINE, ARCHITECTURALE, ENVIRONNEMENTALE ET PAYSAGÈRE

DISPOSITIONS GÉNÉRALES

Les constructions devront s'intégrer à leur environnement. Les différents types d'occupation ou d'utilisation du sol visés à l'article 1.1 de la section 1 peuvent être refusés ou n'être accordés que sous réserve de l'observation de prescriptions spéciales, si les aménagements prévus, par leur situation, leur architecture, leurs dimensions ou leur aspect extérieur, sont de nature à porter atteinte au caractère ou à l'intérêt des lieux avoisinants, aux sites, aux paysages naturels ou urbains, ainsi que la conservation des perspectives monumentales.

Est interdit également sur tout élément de composition des constructions ou éléments bâtis (façade, clôture, toiture, ...) :

- » L'emploi à nu des matériaux destinés à être enduits ou recouvert d'un parement (type brique creuse, carreaux de plâtre, parpaing de ciment...),
- » L'emploi de matériaux constituant une imitation d'un autre (type PVC imitant le bois, fausses pierres, toutes formes de pastiche...),
- » L'emploi de matériaux à caractère provisoire : type fibrociment, tôle ondulée, carton ou feutre asphalté...

Prescriptions pour les tous les bâtiments mis à part ceux à vocation habitat

Tous les bâtiments doivent s'intégrer parfaitement à leur environnement, notamment par :

- La grande simplicité de leur volume ;
- Des proportions correctes d'ensemble et de détail ;
- L'unité et la qualité des matériaux ;
- La couleur ;
- Une implantation soignée et étudiée en fonction de la topographie du terrain, de la végétation et des bâtiments voisins.

Dans ce but :

- Les bâtiments seront rectangulaires, la longueur avoisinant le double de la largeur ;
- Les toitures seront de préférence à deux rampants égaux, en longueur et en pente, cette dernière étant comprise entre 25° et 40° ;
- Le faîtage sera parallèle à la plus grande dimension de la construction ;
- Aucun fronton ou acrotère ne viendra masquer les rampants du toit ;
- Les matériaux de finition brillante ou réfléchissante sont interdits, tant en bardage vertical qu'en toiture,
- Les couleurs seront mates et choisies pour se fondre avec l'environnement. Les matériaux naturels (bois, pierre, ardoise) ne seront pas altérés ;
- Les publicités, raisons sociales ou autres, seront disposées sur les parois verticales et devront rester discrètes.

Prescriptions pour les constructions à usage d'habitation

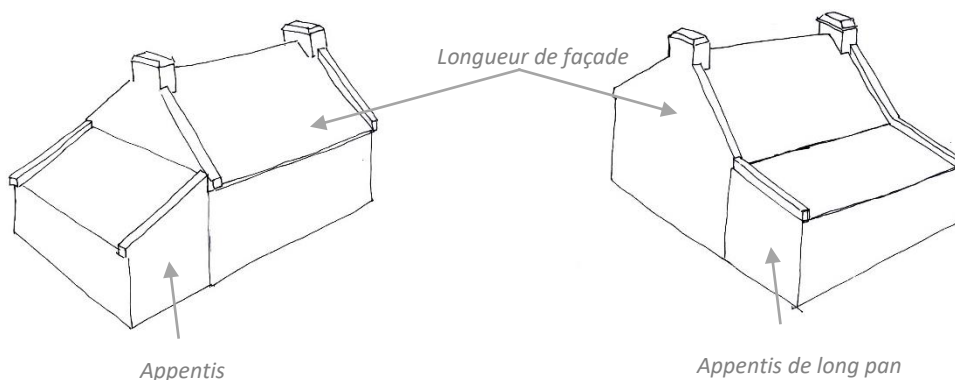
Les volumes

Ils seront simples, en harmonie et à l'échelle des bâtiments traditionnels du quartier qui les reçoit.

Ils seront bas et allongés, sur la base d'un plan rectangulaire.

Les appentis de long pan peuvent être en continuité de la toiture. Les appentis sont limités à deux si la longueur de façade est inférieure à 12 mètres et à trois si la longueur de façade est supérieure à 12m.

Si celle-ci est supérieure à 12 m, des chevronnières intermédiaires doivent être apposées afin de respecter la maison traditionnelle Belle-Illoise.



Les façades

Les façades seront traitées avec simplicité, sans complications ou effets de décoration superflus.

Les façades auront des proportions telles que leur longueur soit au moins égale à deux fois et demi leur hauteur à l'égout de toiture. Cette longueur en l'absence de chevronnière intermédiaire ne pourra être supérieure à 12.00m et un décrochement de toiture devra rompre cette longueur au-dessus de 20.00m.

Le bois brûlé ne sera pas autorisé en façade.

Les ouvertures

Pour le volume principal

Les fenêtres seront plus hautes que larges en respectant la proportion : H/largeur égale à 1.3 minimum.

Généralement, les façades comporteront une baie, une fenêtre et une porte.

Dans le cas où la façade est supérieure à 6m, une seule baie de l'habitation pourra avoir une largeur de 2,40 m. Pour les autres façades, 2 baies maximum seront autorisées sans pouvoir excéder 1.60m.

Les ouvertures dans l'axe des cheminées sont interdites.

Pour les appentis en monopente

Les fenêtres pourront être plus larges que hautes. Une seule baie pourra avoir une largeur de 2,40 m maximum.

Pour tous les volumes

La largeur des ouvertures n'est pas réglementée pour les portes de hangar, ainsi que les baies de constructions à usage de commerce ou de service, des constructions à usage mixte.

La largeur des ouvertures est limitée à 2.40m pour les portes de garage.

Sur la même façade, les ouvertures de dimensions différentes seront limitées à 3 et seront espacées entre elles à une distance au moins égale à 1 m.

Les linteaux seront alignés rectiligne et/ou légèrement cintrés.

Les cadres et appuis en type béton saillants sont proscrits.

Les fermetures de baies seront constituées par des volets extérieurs à vantaux rabattables ou coulissants latéralement ; les volets roulants ne sont tolérés que pour la fermeture des lucarnes.

Les ouvertures de toit devront se faire en respectant une distance de 60cm avec les chevronnières. Les ouvertures de toit du volume principal ne devront pas être plus larges que hautes. En revanche, les ouvertures de toit plus larges que hautes sont possibles sur les appentis.

Les maisons en bois devront comprendre des cheminées et chevronnières.

Une seule porte sera autorisée sauf dans le cas d'un escalier extérieur où une seconde porte pourra être implantée.

Les ouvertures sur les pignons seront limitées à 3 dont la porte. Les fenêtres seront au nombre de 2 avec une dimension maximale de 0.70 m par 1.05m. Dans le cas d'une extension sur pignon de largeur inférieure au bâtiment principal, une porte ou une petite fenêtre sera autorisée sur ce dit pignon.

Les pignons

Trois ouvertures au maximum sont admises sur les pignons : deux en rez de chaussée et une à l'étage pour les bâtiments dont la configuration est R+1, soit inférieurs à 7,50m.

Chaque pignon principal sera muni d'une souche de cheminée ou « mat pignon » et sera prolongé au-dessus du niveau de la couverture par des chevronnières d'une largeur comprise entre 25 et 30 cm.

Les pignons en retour sont interdits.

La largeur des pignons correspond au minimum à 2 fois la hauteur mesurée à l'égout de toiture (non compris pignon de l'extension). Les pignons auront une largeur de 8.50 m maximum.

Les matériaux et traitements extérieurs

Les matériaux de traitements extérieurs des façades et pignons seront en enduits traditionnels, type pierres locales et d'apparences traditionnelles. Les enduits seront appliqués simplement sans jamais constituer un décor exagérément rustique.

Seuls les enduits traditionnels sont autorisés ainsi que les parements type pierres. Dans le cas de parement en type pierre, il ne devra pas dépasser un tiers de la superficie des façades (façade, pignon et appentis compris).

Les couleurs de façades et de pignons

Quel que soit le type de maison, les couleurs de façades et pignons, des encadrements, bandeaux et soubassements, devront se référencer à la tradition locale et s'intégrer à l'environnement existant. Les bandeaux ou liserets autour des ouvertures sont obligatoires en façade.

Les façades pourront être de couleurs et les pignons seront uniquement blanc et comporter un bandeau ou un liseret.

Les toitures

La toiture des appentis peut être constituée d'une seule pente.

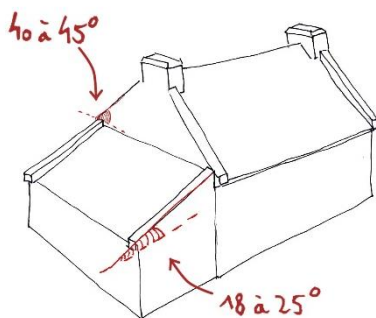
En limite de propriété, la toiture des annexes peut être constituée d'une seule pente.

Les toitures du volume principal (hors appentis de long pan en continuité de la toiture) seront à deux pentes égales, formant un angle avec l'horizontale compris entre 40 et 45°.

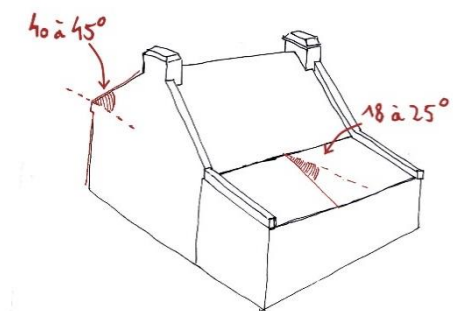
La pente des toitures des appentis devra être comprise entre 18 et 25°.

La pente des toitures des annexes pourra être comprise entre 30 et 45°.

Pente des toitures des appentis



Pente des toitures des appentis de long pan



Les toits plats non végétalisés seront interdits.

Les 2 pans d'une toiture seront de même longueur.

Le matériau de couverture (pour tous les volumes)

Le type « tuile faitière » est obligatoire. Celle-ci peut être marron foncé ou orange monochrome.

Le matériau de couverture est de type ardoise de schiste.

Les autres matériaux ou les types tuiles ne devront être utilisés que dans le cas de rénovation ou d'extension de bâtiments couverts par de tels matériaux.

Sauf contrainte technique, la pose de châssis de toit, de panneaux et capteurs solaires en toiture est autorisée à condition qu'ils ne fassent pas saillis du plan de couverture. Un espace de respiration doit être prévu entre l'équipement solaire et la toiture.

La toiture des appentis pourra être vitrée sur 1/3 de la toiture maximum.

Les cheminées devront prolonger les murs pignons. Les souches auront une dimension au moins égale à 0.60 m en largeur et plus de 1.20 m de longueur.

Les souches auront leurs parois verticales se terminant par un chanfrein ; un listel de schiste ou tuileaux pourra délimiter horizontalement le haut de la partie verticale.

Les ouvrages d'éclairage des combles seront constitués exclusivement de :

- Lucarnes, dont les ouvrants ne devront pas excéder 0.90 m de largeur x 1.15 m de hauteur.
- Châssis encastrés installés dans le plan de couverture

Ces ouvrages d'éclairage occuperont au maximum un tiers de la longueur du versant de toiture et seront espacés par la taille correspondant à la plus grande largeur.

Les corniches supportant les débords de toiture ne devront pas excéder une saillie de 15 cm.

Les escaliers extérieurs, extensions et bâtiments annexes

Les escaliers extérieurs des constructions isolées permettant l'accès aux combles devront s'adosser aux murs-pignons ; ils seront traités en maçonnerie ou à l'identique des façades avec un mur d'échiffres formant garde-corps et auront une largeur totale inférieure à 1.20m. Cinq marches maximum en façade seront autorisées. Les balcons et les perrons seront interdits, les rampes d'escalier en ferronnerie ou matériaux synthétiques sont proscrites.

Les extensions et les appentis :

- pourront être adossés aux façades et aux pignons
- devront obligatoirement comporter au moins une joue latérale en type maçonnerie ou bois ou en pierre dans la limite d'1/3 du bâtiment.

Un seul appentis sera adossé par façade. La longueur de l'appentis sera inférieure ou égale à celle de la façade. En pignon, la longueur de l'appentis pourra avoir un dépassement limité à la moitié de la largeur du pignon.

Seul un pignon pourra accueillir un appentis. En cas de construction au second pignon, elle devra être une extension à deux pans en prolongement du bâtiment existant

Un décrochement est autorisé dans la limite de 3,50m maximum et l'appentis pourra être de même longueur que la façade lorsqu'une seule des façades comporte un appentis.

Les vérandas sont interdites. Seuls les appentis vitrés sont autorisés et devront comporter un soubassement sur l'ensemble de la construction entre 0.50 et 1.00 m, sauf pour les ouvertures.

Une seule baie de maximum 2,40m sur le volume principal et en façade est autorisée.

Les bâtiments annexes étant liés aux bâtiments principaux, toute construction d'un bâtiment annexe est interdite avant la construction du bâtiment principal.

Les abris de jardin pourront être implantés en limite séparative, seront en bois ou aspect bois (noir, marron foncé ou vert foncé) et comporteront une couverture en type ardoise de schiste ou similaire.

Les garages pourront être implantés en limite séparative et comporteront une couverture en type ardoise de schiste ou similaire.

Pour les appentis en monopente :

- En façade :

Les baies sont interdites.

Les fenêtres ne jouxteront pas les portes.

Une ouverture pourra être plus large que haute dans la limite de 120 cm par 100 cm et à une seule ouverture de ce type. Cette ouverture ne sera pas autorisée du côté du domaine public. Les fenêtres plus hautes que larges n'excéderont pas 100 cm de hauteur. La retombée du linteau sera comprise en 10 et 20 cm.

Dans le cas de plusieurs appentis, une seule façade de ceux-ci pourra accueillir une fenêtre plus large que haute dans la limite de 120 cm par 100 cm.

- En pignon :

Il y aura une seule baie par pignon. Cette dernière pourra avoir une largeur de 1,40 m maximum.

Les clôtures

Les clôtures, lorsqu'elles ne sont pas constituées de talus ou murets qu'il est souhaitable de maintenir et d'entretenir, doivent correspondre aux types suivants ou à leur combinaison sans dépasser 1,60m en totalité :

- Mur bahuts de 0.80 m, sans couronnement en type béton, constituées en maçonnerie enduite identique à la construction principale ou en type pierre de l'île suivant la pente naturelle du terrain
- Haies végétales, constituées par des essences acclimatées de type fusain ou troène, à l'exclusion des thuyas, cupressus ou autres résineux non cités,
- Grillages simples, tendus sur piquets métalliques ou type bois (ou poteaux en béton aux extrémités) n'excédant pas 1.60 m, ainsi que type PVC et composites
- Les clôtures en type bois sont autorisées sans dépasser 1,60m.

Les garages ainsi que les portails devront être implantés avec un recul de 4m par rapport aux voies et emprises publiques afin d'assurer la sécurité des usagers (sauf si la configuration de la parcelle ne le permet pas).

Dans le secteur N1a, l'aspect extérieur des constructions n'est pas réglementé.

ARTICLE N 2.3 – TRAITEMENT ENVIRONNEMENTAL ET PAYSAGER DES ESPACES NON BATIS ET ABORDS DES CONSTRUCTIONS

1 – OBLIGATIONS EN MATIÈRE DE SURFACES NON IMPERMÉABILISÉES OU ÉCO-AMÉNAGEABLES

La partie non construite de la parcelle devra être plantée au minimum sur 1/10^{ème} de la surface totale de la parcelle. Il est conseillé de réaliser cette plantation sous forme de bosquets composé en majorité de feuillus placés au vent dominant.

2 – OBLIGATIONS EN MATIÈRE D'ESPACES LIBRES ET DE PLANTATIONS

Les plantations existantes doivent être maintenues ou remplacées par des plantations équivalentes, à moins que ce remplacement ne soit pas pertinent d'un point de vue écologique ou paysager (essences invasives, inadaptation au milieu, fermeture d'une fenêtre paysagère, etc.).

Tout espace restant libre doit être convenablement entretenu, afin de ne pas constituer une gêne pour le voisinage. Tout dépôt à l'air libre est notamment interdit. Tout propriétaire à une obligation d'entretien de ses arbres et haies (Article 673 du Code Civil).

Des écrans ou alignement plantés d'arbres peuvent être imposés autour de toute installation autre que l'habitation.

3 – ÉLÉMENTS ET SECTEURS PAYSAGERS PROTÉGÉS AU TITRE DU L151-23 DU CODE DE L'URBANISME

Les arbres, haies et alignements d'arbres protégés sont repérés sur le document graphique au titre de l'article L 151-23 du Code de l'Urbanisme.

Eléments végétaux à protéger ou à créer et les bois à préserver

Les arbres, haies, alignements d'arbres et bois protégés repérés sur le document graphique au titre de l'article L 151-23 du CU doivent être conservés, à l'exception des cas suivants :

- L'abattage d'un arbre repéré est autorisé si son état phytosanitaire représente un risque pour la sécurité des biens et des personnes, à condition qu'il soit remplacé par un plant de même essence.
- La réduction partielle d'une haie ou d'un alignement est autorisée pour la création d'un accès indispensable à une parcelle ou l'aménagement d'un carrefour existant, à condition que cette intervention soit la plus limitée possible dans son ampleur et que le projet soit étudié pour prendre en compte les enjeux patrimoniaux et paysagers du site.

Tout aménagement, modification du sol ou construction à moins de 5 mètres de ces éléments doit faire l'objet à minima d'une déclaration préalable. Ils pourront être refusés s'ils sont de nature à mettre en péril la pérennité de l'élément. Les opérations courantes d'entretien ne sont pas concernées.

ARTICLE N 2.4 – STATIONNEMENT

Le titre V, chapitre 4 précise les règles applicables en matière de stationnement.

Le stationnement des véhicules de toute nature, correspondant aux besoins des installations et constructions autorisées dans la zone, doit être assuré en dehors des voies publiques ou privées, par la réalisation d'aires de stationnement sur le terrain propre à l'opération.

SECTION III – ÉQUIPEMENTS, RÉSEAUX ET EMPLACEMENTS RÉSERVÉS

ARTICLE N 3.1 – DESSERTE PAR LES VOIES PUBLIQUES OU PRIVÉES

Le titre V, chapitre 2 précise les prescriptions relatives aux voies et infrastructures identifiées au plan de zonage.

1 – ACCÈS

Tout terrain non desservi par des voies publiques ou privées est inconstructible à moins que son propriétaire n'obtienne un passage sur les fonds de ses voisins constitué dans les conditions fixées par l'article 682 du Code civil.

Toutes dispositions permettant une bonne visibilité et assurant la sécurité des usagers des voies publiques et celle des personnes utilisant les accès créés doivent être prises en compte pour le débouché des véhicules sur voie publique ou privée : position, configuration, nombre, etc.

2 – VOIE DE CIRCULATION

Les terrains doivent être desservis par des voies répondant à l'importance et à la destination de la construction ou de l'ensemble des constructions qui y sont édifiés et dont l'édification est demandée. A ce titre, les caractéristiques des voies créés doivent répondre aux critères d'accessibilité de la défense incendie et protection civile.

3 - COLLECTE DES DÉCHETS MÉNAGERS

Les voies créées ou modifiées devront permettre le cas échéant l'accès des véhicules de collecte aux points de dépôts d'ordures ménagères liés aux constructions. Les locaux et emplacements destinés au stockage des déchets devront être dimensionnés pour permettre le tri et faciliter la collecte des déchets. Leur intégration paysagère et architecturale devra être soignée.

ARTICLE N 3.2 – DESSERTE PAR LES RESEAUX

1. CONDITIONS DE DESSERTE PAR LES RÉSEAUX PUBLICS

Alimentation en eau potable

Toute construction ou installation nouvelle qui, par sa destination, implique une utilisation d'eau potable, doit obligatoirement être alimentée par branchement à un réseau collectif sous

pression présentant des caractéristiques suffisantes. Le raccordement est également obligatoire en cas d'aménagement, de changement d'affectation ou d'extension d'une construction existante de nature à augmenter les besoins en eau potable.

En l'absence de ce réseau, les constructions ne peuvent être admises que si le constructeur réalise à sa charge, soit le raccordement à la canalisation existante la plus proche, soit le forage d'un puits, conformément à la réglementation en vigueur. La création de puits est autorisée en dehors des zones de captage.

En cas d'alimentation alternée "adduction publique/puits privés", un dispositif de disconnexion efficace doit prévenir tout risque de pollution du réseau public par le puits privé conformément à l'article R.1321-4 du code de la santé publique.

Assainissement - Eaux usées

Les constructions devront se conformer au règlement d'assainissement en vigueur, annexé au PLU.

Le branchement par des canalisations souterraines à un réseau collectif d'assainissement est obligatoire pour toutes constructions ou installations engendrant des eaux usées.

En cas d'absence de ce réseau, les constructions ou installations nouvelles doivent être soit raccordées au réseau public d'eaux usées le plus proche, soit assainies par un dispositif d'assainissement autonome agréé, et qui permette, le cas échéant, le raccordement ultérieur au réseau public.

L'évacuation des eaux ménagères et effluents non traités dans les fossés et les égouts pluviaux est interdite.

Les eaux de vidange ou de débordement des piscines seront déversées dans le milieu naturel, après neutralisation des excès des produits de traitement, soit directement, soit par le réseau d'eaux pluviales. Les eaux de lavage des filtres et autres dispositifs sont à évacuer vers le dispositif de collecte des eaux usées. Pour les différents rejets, le pétitionnaire devra s'informer préalablement des précautions à prendre (notamment en matière de débit) auprès du gestionnaire des réseaux d'eau, et du SPANC, le cas échéant.

Réseau électrique

Toute construction ou installation nouvelle nécessitant l'utilisation d'électricité sera obligatoirement raccordée au réseau public existant à proximité le cas échéant. Les constructions ou installations d'ouvrages techniques du concessionnaire des réseaux, qui ont pour objet la satisfaction d'une mission de service public, sont réalisées selon la technique définie par le prestataire habilité.

Pour toute construction ou installation nouvelle, les branchements doivent être réalisés en souterrain.

Il est recommandé l'utilisation des énergies renouvelables pour l'approvisionnement énergétique des constructions neuves, en fonction des caractéristiques de ces constructions, et sous réserve de la protection des paysages.

2. ASSAINISSEMENT - EAUX PLUVIALES

Les constructions devront se conformer au règlement d'assainissement en vigueur, annexé au PLU.

Des coefficients de ruissellement maximaux sont appliqués afin de limiter l'imperméabilisation des sols et ne pas aggraver les débits d'eaux pluviales rejetées vers les réseaux d'assainissement pluvial de la commune. Le coefficient de ruissellement maximal appliqué à la zone N est de 15 % à l'échelle de la parcelle urbanisable.

Les techniques destinées à favoriser la gestion des eaux de pluie à la parcelle, telles que le stockage, l'infiltration, ou la réutilisation pour des usages domestiques, sont privilégiées, sauf en cas d'impossibilité technico-économique. Leur utilisation doit se faire conformément à la réglementation en vigueur (arrêté du 21 août 2008 relatif à la récupération des eaux de pluie et à leur usage à l'intérieur et à l'extérieur des bâtiments).

Toute construction ou installation nouvelle doit être raccordée au réseau public d'eaux pluviales lorsque ce dernier dessert le terrain et que le raccordement est techniquement possible.

En l'absence de réseau ou en cas de réseau insuffisant, les aménagements nécessaires au libre écoulement des eaux pluviales (et éventuellement ceux visant à la limitation des débits évacués de la propriété) sont à la charge exclusive du propriétaire qui doit réaliser les dispositifs adaptés à l'opération et au terrain :

- Les aménagements nécessaires au libre écoulement des eaux pluviales,
- Les mesures prises pour limiter l'imperméabilisation des sols et pour assurer la maîtrise du débit et de l'écoulement des eaux pluviales et de ruissellement.
- Les installations nécessaires pour assurer la collecte, le stockage éventuel et, en tant que de besoin, le traitement des eaux pluviales et de ruissellement lorsque la pollution qu'elle apporte au milieu aquatique risque de nuire gravement à l'efficacité des dispositifs d'assainissement.

L'évacuation des eaux pluviales dans le réseau d'eaux usées est interdite.

3. INFRASTRUCTURES ET RÉSEAUX DE COMMUNICATIONS ÉLECTRONIQUES

Les constructions, travaux, installations et aménagements réalisés dans la zone devront permettre aux futures constructions qui y sont liées de bénéficier d'un raccordement aux infrastructures et réseaux de communications électroniques existants à proximité.

Lorsqu'une nouvelle voie est créée, il sera laissé en attente des fourreaux permettant un raccordement ultérieur aux infrastructures et réseaux de communications électroniques dont le déploiement est prévu ou envisagé à l'horizon de 15 ans à compter de la date de création de la voie.

TITRE V - DISPOSITIONS PRÉCISANT DES ÉLÉMENTS PARTICULIERS DU RÈGLEMENT DES DIFFÉRENTS ZONES

CHAPITRE 1 : DISPOSITIONS RELATIVES A LA TRAME VERTE ET BLEUE, AU PAYSAGE, AUX RISQUES ET À LA LOI LITTORAL

ESPACES BOISÉS CLASSÉS

Les terrains indiqués aux documents graphiques sont classés espaces boisés à conserver, à protéger ou à créer en application des dispositions de l'article L.113-3 du code de l'urbanisme.

Ce classement interdit tout changement d'affectation ou tout mode d'occupation du sol de nature à compromettre la conservation, la protection ou la création des boisements. Nonobstant toutes dispositions contraires, il entraîne le rejet de plein droit de la demande d'autorisation de défrichement prévue par l'article L.311-2 du code forestier.

Sauf application des dispositions de l'article L.113-3 du code de l'urbanisme, ces terrains sont inconstructibles à l'exception des bâtiments strictement nécessaires à l'exploitation des bois soumis au régime forestier.

HAIES PROTÉGÉES AU TITRE DU L151-19 DU CODE DE L'URBANISME

Les haies protégées repérées sur le document graphique doivent être conservées. Tout aménagement, modification du sol ou construction à moins de 5 mètres de ces éléments doit faire l'objet d'une déclaration préalable. Ils pourront être refusés s'ils sont de nature à mettre en péril la pérennité de l'élément. Pour les haies, les coupes d'arbres de haut jet arrivé à maturité ou malades (sous réserve que chaque arbre abattu soit renouvelé avec des plants d'essences locales), l'ébranchage des arbres d'émonde et de têtards et les interventions sur les cépées d'arbres ou d'arbustes respectant l'essouchement et assurant le renouvellement de végétaux sont considérées comme des opérations courantes dispensées de formalité.

La réduction partielle d'une haie ou d'un alignement est autorisée si l'état phytosanitaire des sujets concernés représente un risque pour la sécurité des biens et des personnes, et à condition qu'il soit remplacé par un plant d'espèces autorisées.

L'implantation de certaines espèces invasives et potentiellement invasives sont à éviter pour les atteintes qu'elles occasionnent sur les habitats : le baccharis, la cinéraire maritime, l'herbe de la Pampa, la griffe de sorcière. Le cupressus est également à éviter.

ELEMENTS DE PAYSAGE AU TITRE DU L151-19 DU CODE DE L'URBANISME

Les terrains indiqués au document graphique sont classés en éléments de paysage au titre de l'article L151-19 du Code de l'Urbanisme. Le classement permet d'identifier et localiser les éléments paysagers à protéger, à conserver, à mettre en valeur ou à requalifier. Ces espaces font l'objet d'un régime d'exception prévu à l'article L.421-4 du Code de l'Urbanisme pour les coupes et abattages d'arbres.

ESPACES ET SECTEURS CONTRIBUANT AUX CONTINUITES ECOLOGIQUES PROTEGES AU TITRE DU L151-23 DU CODE DE L'URBANISME

Etangs, plans d'eau et autres zones humides identifiées

Les zones humides sont repérées sur le document graphique.

Toutes les constructions y sont par défaut interdites, ainsi que les affouillements et les exhaussements du sol, lorsqu'ils sont de nature à altérer une zone humide avérée. Pour les projets qui s'implantent en limite d'une zone humide identifiée au document graphique, il sera demandé de délimiter précisément la zone humide dégradée et d'estimer la perte générée en termes de biodiversité.

La dégradation de zones humides, lorsqu'elle ne peut être évitée, fera l'objet de compensations compatibles avec les modalités définies par le SDAGE et en proportion de leurs intérêts écologique et hydraulique, afin de rechercher une équivalence patrimoniale et fonctionnelle.

Protection des abords de cours d'eau

Les constructions et aménagements conduisant à une artificialisation du sol devront observer un recul minimal de 35 mètres par rapport aux cours d'eau et espaces en eau identifiés sur le document graphique. Sauf en zone U où le recul sera de 5m.

Cette règle ne s'applique pas pour :

- Les quais et aux berges maçonnées, ainsi que pour les constructions nouvelles séparées du cours d'eau ou de l'espace en eau par une route ou un espace déjà imperméabilisé.
- Les constructions et aménagements nécessitant la proximité de l'eau
- Les équipements et aménagements publics ou d'intérêt collectif.

LES ZONES DE PRÉSUMPTION DE PRESCRIPTIONS ARCHÉOLOGIQUES

Dans les secteurs identifiés sur le document graphique comme « zones de présomption de prescriptions archéologiques », les opérations d'aménagement affectant le sous-sol peuvent faire l'objet de prescriptions archéologiques préalables.

Pour rappel, les dispositions réglementaires et législatives ci-dessous doivent être considérées en matière de protection et de prise en compte du patrimoine archéologique :

- Code du Patrimoine et notamment les articles R.523-1, R.523-4, R.523-8, R.522-5, L.522-4, L.5231-14 ;
- Code de l'Urbanisme : R.111-4 ;
- Code de l'Environnement : L.122-1 ;
- Code Pénal : 322-3-1, 2°.

L'ensemble des zones de prescription archéologique sont identifiées et cartographiées en annexe du présent document.

LE RISQUE EFFONDREMENT

Dans la limite de 10m autour du risque d'effondrement identifié au plan de zonage, toute construction, installation ou tout aménagement est conditionné à la réalisation d'une étude levant le risque.

Plusieurs arrêtés municipaux précisent ce risque en annexe du règlement.

LE RISQUE DE SUBMERSION MARINE

Dans les secteurs identifiés au plan de zonage concernés par le risque de submersion marine, la constructibilité est limitée. Sont seuls autorisés les travaux liés aux réseaux et voiries ainsi que les travaux d'aménagement des constructions existantes.

En zone de risque de submersion marine, les activités de campings ne sont autorisées qu'entre le 15 mai et le 15 octobre, pour des questions de sécurité.

Y est interdit l'installation de HLL ainsi que le gardiennage de résidence mobile de loisir ou de caravanes hors saison.

Les annexes, chapitre 3, précise l'application de l'article R111-2 du Code de l'urbanisme pour assurer la sécurité des personnes et des biens exposés au risque de submersion marine.

LES ESPECES VEGETALES DU TERRITOIRE

Il est recommandé d'utiliser des espèces non allergisantes ou réputées peu allergisantes pour réalisation des haies ou des massifs.

Les arrêtés préfectoraux suivants doivent être pris en considération :

- Arrêté préfectoral du 1^{er} avril 2019 relatif à la lutte contre les ambrosies à feuilles d'armoise, à épis lisses et trifide, ainsi que contre la berce du Caucase.
- Arrêté préfectoral du 31 juillet 2020 relatif à la lutte contre les baccharis

CHAPITRE 2 : DISPOSITIONS RELATIVES AUX CENTRALITES COMMERCIALES

Les mesures édictées ci-après rentrent dans le champ d’application du SCoT du Pays d’Auray.

Le plan de zonage définit une centralité commerciale à l’extérieur de laquelle les activités entrant dans le champ d’application du volet commercial du SCoT sont interdites. A l’inverse, le plan de zonage définit une centralité commerciale à l’intérieur de laquelle les activités suivantes seront uniquement autorisées :

Préalable : les activités commerciales concernées par les dispositions commerciales du DOO et du DACOM :

Champ d’application du volet commerce du SCoT et du DAC	Activités exclues
<p><i>Les activités de commerce de détail c’est-à-dire toute prestation avec un acte final d’achat d’un service ou d’un bien impliquant une transaction financière en direct ou dématérialisée (incluant les drives). Sans caractère d’exhaustivité, il est possible de distinguer les filières de commerces suivantes :</i></p> <p>Alimentaire : commerces d’alimentation générale, épicerie, fruits et légumes, vins et spiritueux, crèmerie, fromagerie, cafés, bonbons, les poissonneries, les boucheries, charcuteries, traiteurs, les boulangeries.</p> <p>Culture-loisirs : fleurs, tabac, presse, librairie, photographe, jardinerie, informatique, sport.</p> <p>Hygiène-santé-beauté : coiffeur, institut de beauté, parfumerie, opticien, pharmacie et parapharmacie.</p> <p>Equipement de la maison : électroménager, tv-hifi, décoration, art de la table, linge de maison, bricolage, quincaillerie, meubles, brocantes.</p> <p>Equipement de la personne : vêtements, chaussures, bijouterie, maroquinerie, horlogerie, mercerie, dépôt vente.</p> <p>Les services aux particuliers : pompes funèbres, pressing, cordonnerie, toilettage pour chien, tatouage, agence immobilière, banque, assurance, auto-école, location et réparations diverses.</p>	<p><i>Sont exclues du champ d’application des règles du volet commerce du SCoT et du DAC les activités suivantes :</i></p> <ul style="list-style-type: none"> • Les café-hôtel-restaurant y compris les campings • Le commerce de gros ayant principalement comme clientèle des professionnels • La vente directe de produits agricoles et maritimes domiciliée sur le lieu de production • Les stations de distribution de carburants • Les concessionnaires automobiles, camping-car, garages, nautisme, accastillage, motocycles et motoculture de plaisance • Les cinémas, bowling, parc de loisirs, salle de fitness • Les pépinières avec espace de production <p><i>L’exclusion de ces activités est justifiée dans la mesure où elles répondent à des logiques d’implantation différentes et considérées comme ayant moins d’impact en termes d’aménagement du territoire.</i></p>

Champ d’application du volet commerce du SCoT et du DAC sur la base des articles R.151-27 et R.151-28 du Code de l’urbanisme

- Artisanat et commerce de détail
- Activités de services où s’effectue l’accueil d’une clientèle

Activités exclues sur la base des articles R.151-27 et R.151-28 du Code de l’urbanisme

- Commerce de gros
- Restauration
- Cinéma
- Hôtels
- Autres hébergements touristiques

CONDITIONS D'AGRANDISSEMENT DES ACTIVITES HORS LOCALISATIONS PREFERENTIELLES (PAGE 3 DOO)

L'évolution des activités commerciales existantes sont autorisées dans la limite de 20% de la surface de plancher à la date d'approbation du PLU. Les changements d'activités commerciales ne nécessitant pas de travaux sont admis dans la mesure où ils n'induisent pas de modification significative des flux routiers et de personnes.

Les restrictions d'implantation commerciale définies dans le SCoT ne s'appliquent pas aux situations spécifiques des show-room ou magasin d'usine qui s'appuient sur une activité artisanale ou industrielle et lorsque ce local représente moins de 15 % de la surface bâtie de l'unité de production et dans la limite de 100 m² de surface de vente. Les produits commercialisés au sein de cet espace de vente devront être issus de l'activité qui lui est rattachée.

Un showroom est un lieu d'exposition, et éventuellement de vente, des produits d'un fabricant.

Les magasins d'usine sont définis ici comme des points de vente de détail positionnés sur le lieu de production et commercialisant les produits issus de cette production.

La mutation d'activité commerciale en activité non commerciale est interdite pour les linéaires commerciaux identifiés au plan de zonage du PLU.

CHAPITRE 3 : DISPOSITIONS RELATIVES AUX VOIES ET INFRASTRUCTURES ROUTIÈRES

TRACE INDICATIF DE VOIRIE SIGNALÉ AU TITRE DU L 151-38 DU CODE DE L'URBANISME

Au titre de l'article L151-38 du Code de l'Urbanisme, certains chemins et sentiers présentant un intérêt à être conservé, modifié ou à créer, bénéficient d'une mesure de protection particulière. Les occupations et utilisations du sol portant atteinte à l'objectif de conservation, modification ou création des chemins et sentiers identifiées et de leurs abords (comprenant les éléments participant à leur intégration paysagère et environnementale tels que les haies et talus) pourront être interdites.

Lorsque le terrain concerné par le projet de construction et d'aménagement est traversé par un tracé indicatif de voirie identifié sur le document graphique au titre de l'article L.151-38, le projet ne doit pas remettre en cause l'objectif pour lequel le tracé a été repéré ou offrir une solution alternative équivalente.

SITES ARCHEOLOGIQUES

- Les fouilles, terrassements, constructions et aménagements directement liés à la protection, à l'étude ou à la mise en valeur des sites archéologiques ainsi qu'à l'accueil du public sur ces sites, sous réserve du respect de la réglementation particulière à l'archéologie ;
- Les travaux comportant des remaniements en profondeur du sol et les plantations d'arbres de haute tige qui devront faire l'objet d'une étude archéologique préalable sous contrôle du Directeur des Antiquités.

CHAPITRE 4 : REGLES RELATIVES AU CALCUL DES PLACES DE STATIONNEMENT

(Article 2.4 des chapitres des zones)

Article 2.4 des différentes zones

		Nombre de places minimum à prévoir
HABITATION		
Logement		Dans toutes les zones, un place par logement minimum.
Logement locatif social		1 place par logement
Hébergement		Selon la fréquentation de l'établissement
COMMERCE ET ACTIVITÉ DE SERVICE		
Artisanat et commerce de détail		Selon la fréquentation de l'établissement
Restauration		1 / 10 m ² de salle de restauration Jusqu'à 100 m ² de surface de plancher, il n'est exigé aucune place de stationnement.
Commerce de gros		1 / 100m ² de surface de plancher Jusqu'à 100 m ² de surface de plancher, il n'est exigé aucune place de stationnement.
Activités de services où s'effectue l'accueil d'une clientèle		1 / 100m ² de surface de plancher Jusqu'à 100 m ² de surface de plancher, il n'est exigé aucune place de stationnement.
Hébergement hôtelier et touristique		1 / chambre
Cinéma		Selon les besoins de l'activité
ÉQUIPEMENTS D'INTÉRÊT COLLECTIF ET SERVICES PUBLICS		
Locaux et bureaux accueillant du public des administrations publiques et assimilés		1 / 50m ² de surface de plancher

Locaux techniques et industriels des administrations publiques et assimilés	Selon les besoins de l'activité
Etablissements d'enseignement, de santé et d'action sociale	Selon la fréquentation de l'établissement
Salles d'art et de spectacles	Selon la fréquentation de l'établissement
Equipements sportifs	Selon la fréquentation de l'établissement
Autres équipements recevant du public	Selon la fréquentation de l'établissement
AUTRES ACTIVITÉS DES SECTEURS SECONDAIRE OU TERTIAIRE	
Bureau	1 / 100m ² de surface de plancher
Centre de congrès et d'exposition	Selon les besoins de l'activité

Les places de stationnement des automobiles réservées aux personnes à mobilité réduite

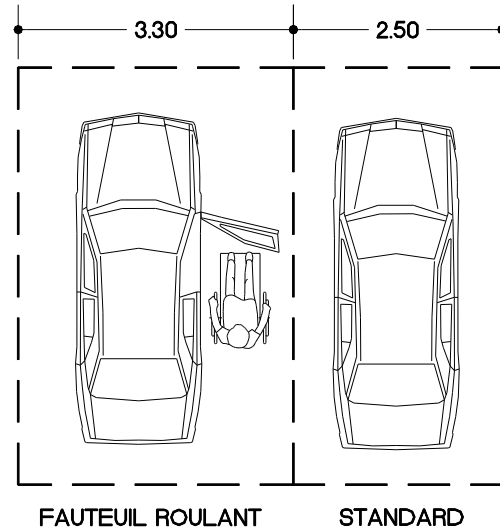
Installations neuves ouvertes au public

Un emplacement de stationnement est réputé aménagé lorsqu'il comporte une bande d'accès latérale :

- D'une largeur de 0,80 mètre ;
- Libre de tout obstacle ;
- Protégée de la circulation ;
- Sans que la largeur totale de l'emplacement ne puisse être inférieure à 3,30 mètres.

Les emplacements réservés sont signalés.

Le nombre de places est de 1 par tranche de 50 places, ou fraction de 50 places.



Installations neuves ouvertes au public

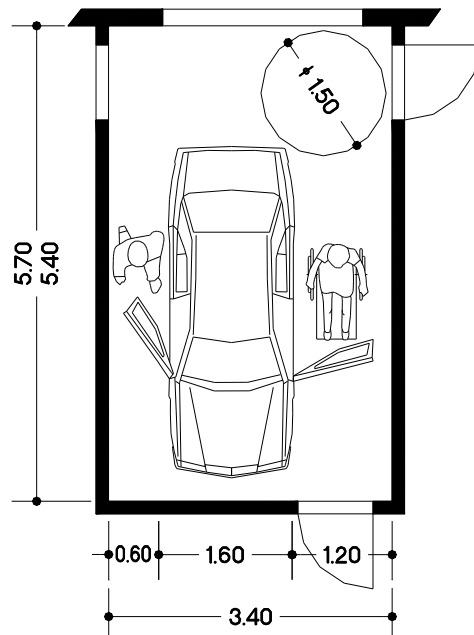
Le nombre de places à aménager sur le parc existant doit être déterminé en fonction de la ou des installations qu'il dessert, sans qu'un ratio fixe soit applicable.

Bâtiments d'habitation collectifs neufs

Le pourcentage minimum des places de stationnement d'automobiles destinées aux habitants et aux visiteurs, qui doivent être accessibles aux personnes handicapées, est fixé à 5%.

Ces places de stationnement à l'intérieur, sont dites adaptables, si après des travaux simples, elles peuvent satisfaire aux exigences suivantes :

La bande d'accès latérale prévue à côté des places de stationnement d'automobile aménagées, doit avoir une largeur d'au moins 0.80m sans que la largeur totale de l'emplacement ne puisse être inférieure à 3,30 m.



CHAPITRE 5 : REGLES RELATIVES AUX PRESCRIPTIONS ARCHITECTURALES DES BÂTIMENTS AUTRES QUE L'HABITATION

Les constructions devront s'intégrer à leur environnement. Les différents types d'occupation ou d'utilisation du sol visés aux articles 1.1 et 1.2 de la section 1 peuvent être refusés ou n'être accordés que sous réserve de l'observation de prescriptions spéciales, si les aménagements prévus, par leur situation, leur architecture, leurs dimensions ou leur aspect extérieur, sont de nature à porter atteinte au caractère ou à l'intérêt des lieux avoisinants, aux sites, aux paysages naturels ou urbains, ainsi que la conservation des perspectives monumentales.

Tous les bâtiments doivent s'intégrer parfaitement à leur environnement, notamment par :

- La grande simplicité de leur volume ;
- Des proportions correctes d'ensemble et de détail ;
- L'unité et la qualité des matériaux ;
- La couleur ;
- Une implantation soignée et étudiée en fonction de la topographie du terrain, de la végétation et des bâtiments voisins.

Dans ce but :

- Les bâtiments seront rectangulaires, la longueur avoisinant le double de la largeur ;
- Les toitures seront de préférence à deux rampants égaux, en longueur et en pente, cette dernière étant comprise entre 25° et 40° ;
- Le faîtage sera parallèle à la plus grande dimension de la construction ;
- Aucun fronton ou acrotère ne viendra masquer les rampants du toit ;
- Les matériaux de finition brillante ou réfléchissante sont interdits, tant en bardage vertical qu'en toiture,
- Les couleurs seront mates et choisies pour se fondre avec l'environnement. Les matériaux naturels (bois, pierre, ardoise) ne seront pas altérés ;
- Les publicités, raisons sociales ou autres, seront disposées sur les parois verticales et devront rester discrètes.

CHAPITRE 6 : DISPOSITIONS RELATIVES À LA PRÉSERVATION DU PATRIMOINE BÂTI ET ARCHÉOLOGIQUE

Bâtiments repérés au titre du L 151-19 C.U.

Au titre de l'article L151-19 du Code de l'Urbanisme, certains bâtiments présentant un intérêt architectural et/ou patrimonial, bénéficient, par le biais du Plan Local d'Urbanisme intercommunal, d'une mesure de protection particulière.

Ainsi, les éléments bâtis à préserver, repérés sur les documents graphiques, sont soumis aux prescriptions suivantes :

- Tous travaux ayant pour effet de modifier ou de supprimer des constructions existantes repérées au titre de l'article L151-19 doivent être précédés d'une déclaration préalable de travaux ;
- Tous travaux effectués sur un bâtiment ou un ensemble de bâtiments repérés doivent contribuer à une sauvegarde de leurs caractéristiques culturelles, historiques et architecturales et à leur mise en valeur ;
- La démolition totale ou partielle est interdite. Une exception pourra néanmoins être autorisée pour les parties présentant un intérêt architectural et patrimonial moindre ;
- Les extensions ou constructions nouvelles sur l'unité foncière doivent être implantées de façon à mettre en valeur l'ordonnancement architectural du bâti existant. Elles pourront cependant être refusées si de par leur ampleur, leur nombre, ou leur différenciation avec le bâtiment repéré conduisent à une altération significative de ce dernier.

Le petit patrimoine a fait l'objet d'un inventaire complet et est annexé au présent règlement. Pour chacun des éléments listés, les règles précitées devront être respectées.

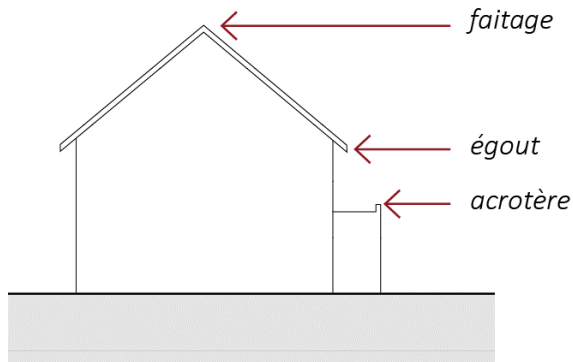
LES ZONES DE PRÉSUMPTION DE PRESCRIPTIONS ARCHÉOLOGIQUES

Dans les secteurs identifiés sur le document graphique comme « zones de présomption de prescriptions archéologiques », les opérations d'aménagement affectant le sous-sol peuvent faire l'objet de prescriptions archéologiques préalables.

ANNEXES

CHAPITRE N°1 : DEFINITIONS GENERALES

Accès : un accès est le point de passage aménagé en limite de terrain pour accéder à celui-ci depuis la voie ouverte à la circulation générale.



Acrotère : saillie verticale d'une façade, au-dessus du niveau d'une toiture-terrasse, ou d'une toiture à faible pente.

La cote de l'acrotère est une des cotes de référence qui a été choisie pour définir la hauteur maximale des constructions, particulièrement pour les constructions comportant des toitures terrasses.

Alignement : l'alignement est la détermination par l'autorité administrative de la limite entre le domaine public routier et les propriétés privées riveraines.

Annexe : tout édifice d'une emprise au sol maximale de 40 m² détaché d'un bâtiment principal et non utilisé pour l'habitation (garage, atelier, abri à vélos, locaux techniques, dépendances diverses).

Clôture : ouvrage divisant ou délimitant un espace, servant le plus souvent à séparer deux propriétés : propriété privée et domaine public ou deux propriétés privées.

Comble : partie de l'espace intérieur, comprise sous les versants du toit et séparée des parties inférieures par un plancher.

Emplacement réservé : emplacement destiné à accueillir des équipements d'intérêt public (voirie, ouvrages publics d'infrastructure ou de superstructure, installations d'intérêt général, espaces verts, logement social). Toute construction ou occupation du sol non compatible avec leur destination future y est interdite.

Emprise au sol : rapport entre la surface obtenue par projection verticale sur un plan horizontal de toutes parties de la construction constitutives de surface de plancher et la surface de l'unité foncière (cf. art. R.420-1 du Code de l'Urbanisme).

Extension : Agrandissement de la construction existante présentant des dimensions inférieures à celle-ci. L'extension peut être horizontale ou verticale (par surélévation, excavation ou agrandissement), et doit présenter un lien physique et fonctionnel avec la construction existante

Façade : paroi extérieure d'une construction où se manifeste la présence de l'égout de toiture.

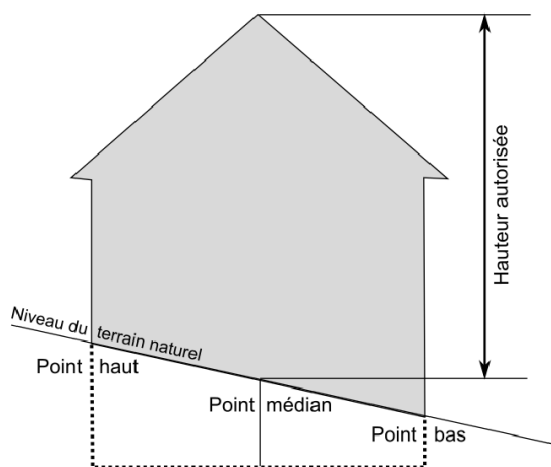
Faîtage : arête supérieure ou partie sommitale d'un toit, formée par la rencontre de deux versants.

Hauteur à l'égout du toit : mesure verticale prise au nu de la façade entre le sol naturel et le niveau le plus élevé de la façade

Hauteur maximale : différence d'altitude maximale admise entre le point le plus haut de l'édifice et sa projection verticale sur le sol naturel avant travaux.

Limite séparative : limite entre propriétés privées d'une unité foncière, par opposition à la limite d'alignement.

Pignon : mur de construction dont la partie supérieure en forme de triangle supporte une toiture à deux versants.



Point médian : Point de référence de la face à partir duquel se calcule la hauteur. Il est utilisé dans le cas de terrain naturel en pente.

Niveau le plus bas du niveau du terrain naturel : le niveau le plus bas du terrain naturel retenu dans le cadre d'un projet de construction sera en général celui existant à la date de dépôt de la demande, sauf si des exhaussements ou excavations ont été au préalable exécutés :

- en vue de la réalisation du projet, auquel cas le niveau antérieur du sol devra être retenu ;
- afin d'induire l'administration en erreur sur la conformité de la construction projetée à la réglementation d'urbanisme applicable, dans le cadre d'une intention frauduleuse.

Reconstruction : construction d'un immeuble en remplacement d'un autre pour le même usage.

Restauration : ensemble de travaux, consolidations, reconstitutions ou réfections, tendant à conserver une construction.

En Retrait : se dit d'un élément de construction ou d'une construction placée en arrière de l'alignement.

Surface de plancher : surface de plancher close et couverte, sous une hauteur de plafond supérieure à 1,80 mètres. Cette surface est calculée à partir du nu intérieur pour ne pas pénaliser les efforts d'isolation par l'intérieur ou l'extérieur des bâtiments. Les aires de stationnement, les caves ou celliers, les combles et les locaux techniques sont, sous certaines conditions, exclus du calcul de la surface.

Unité foncière : l'unité foncière est constituée de l'ensemble des parcelles cadastrales contiguës qui appartiennent au même propriétaire ou à la même indivision.

L'unité foncière est la seule notion retenue pour l'application du règlement du PLU.

Voirie : les voies ouvertes à la circulation générale (affectées à la circulation publique) correspondent aux voies publiques ou privées permettant de relier entre eux les différents quartiers de la Commune. Elles se distinguent des voies dites de desserte, dont l'objet est la liaison entre la voirie ouverte à la circulation générale et une opération déterminée. Il doit se référer au règlement de voirie annexé au présent règlement.

Définitions tirées du document « Construire à Belle-Ile » réalisé par le CAUE du Morbihan

Allège : mur d'appui compris entre une baie et le sol

Appareillage : Manière d'assembler les pierres pour la constitution d'un mur, d'une voûte, d'un arc, d'un linteau...

Appentis : Corps de bâtiment appuyé sur un bâtiment principal couvert par un toit à une seule pente dont le faîte s'appuie soit sur le pignon, soit sur le haut du mur de long pan à la hauteur de la rive d'égout.

Arbalétrier : Élément d'une ferme qui suit l'inclinaison du toit depuis le faîtage (ou il est assemblé au poinçon) jusqu'à la panne sablière. L'arbalétrier supporte les pannes intermédiaires.

Arêtier : Pièce de charpente ou partie de la couverture qui se situe à l'angle saillant de la rencontre de deux rampants de toit (lorsque l'arêtier est horizontal ou vertical de la bordure d'un mur, délimité ici par une engravure dans l'enduit servant à séparer deux couleurs d'enduit.

Bandeau : Élément continu horizontal ou vertical de la bordure d'un mur, délimité ici par une engravure dans l'enduit servant à séparer deux couleurs d'enduit.

Chanfrein : Surface plane oblique obtenue en abattant l'angle vif d'une pierre (ou de couronnement d'une souche).

Chevronnière : Partie haute d'un mur pignon, dépassant le plan de toiture et recouvrant l'extrémité de celle-ci.

Chien assis : Sorte de lucarne assez rare dont la pente de toit est à l'inverse de celle du rampant principal sur lequel elle s'appuie. On emploie improprement ce terme pour désigner la lucarne rampante, dont la pente est dans le prolongement du rampant principal mais d'inclinaison plus faible.

Contre butée : Etai ou partie de mur destiné à absorber les poussées latérales d'un arc ou d'une voûte.

Corbelet : pierre, pièce de bois ou de béton en saillie sur le parement d'un mur et généralement situé à la partie basse des chevronnières en prolongement de la corniche (on dit aussi quelquefois « crossette »).

Corniche : Moulure horizontale située en partie haute d'un mur et en saillie sur celui-ci. La corniche est destinée à éloigner l'eau de ruissellement du parement de mer qu'elle couronne.

Echiffre : Un mur d'échiffre est celui dont la partie supérieure supporte les marches ou le limon d'un escalier.

Faîtage : ligne horizontale formée par la section saillante de deux plans de toiture inclinés.
Anthithèse : chéneau encaissé.

Ferme : Assemblage triangulé de pièces de charpente, situé dans un plan parallèle aux pignons et destiné à soutenir la toiture.

Jouée (ou joue) : Chacun des plans verticaux de forme triangulaire formant le côté d'une lucarne.

Linteau : Pièce de bois, de pierre, de béton armé, de métal etc... ou ensemble appareillé de pierres ou de briques couvrant la partie supérieure d'une baie et reportant les charges supérieures sur les pieds latéraux.

Listel : Petite moulure plate en saillie sur un plan.

Longère : Bâtiment ou ensemble de bâtiments sensiblement de même importance accolés les uns aux autres et formant un tout orienté suivant une même direction.

Long pan : Se dit du mur plan d'un bâtiment, qui est couronné par la rive d'égoût horizontale d'un rampant de toiture (par opposition à mur pignon).

Mat pignon : Souche ou fausse souche de cheminée terminant la partie haute des pignons à Belle-Ile.

Mitron : Conduit en poterie tronconique prolongeant les conduits de fumée hors des souches.

Noüe : Le contraire de l'arêtier.

Panne : Pièce de bois (de section 8cm x 22 cm actuellement) placée horizontalement sur les arbalétriers de ferme à des intervalles égaux et destinée à supporter les chevrons ; Panne faîtière : celle qui se trouve sous le faitage. Panne Sablière : celle qui se repose sur le mur de long pan.

Petit bois : Baguette de bois ou de métal verticale ou horizontale servant à subdiviser les vitres des vantaux des fenêtres ou de portes.

Piedroit : Ensemble du support latéral du linteau d'une haie.

Pierres sèches : Se dit d'un appareillage dont les éléments, pierres, briques ou autres, sont simplement assemblés par empilage et juxtaposition sans l'adjonction d'un mortier.

Rampant : Plan incliné d'une toiture.

Refend : Mur porteur intermédiaire destiné à soulager ou recouper les poutres ou solives de grande portée.

Rive : Limite d'un versant de toit tant en pignon qu'en long pan. La limite basse horizontale d'un rampant de toit se nomme rive d'égoût ou plus simplement égout de toiture.

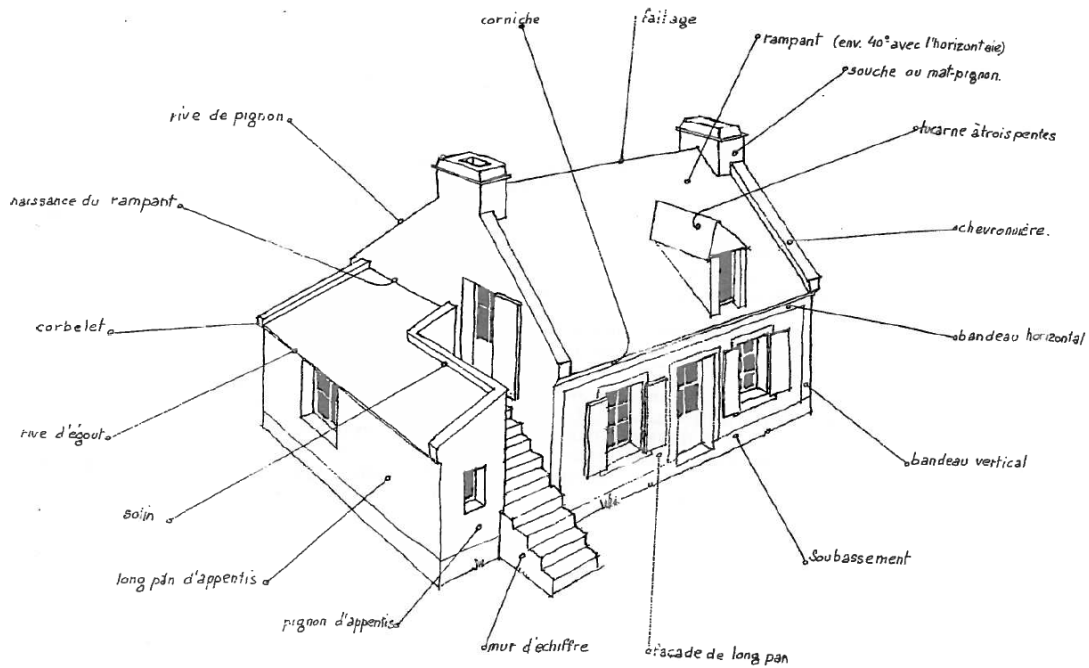
Solin : Couvre-joint de mortier ou de zinc etc...ou saillie de pierre à la jonction d'un toit ou d'un mur (ou d'une souche de cheminée), destiné à assurer l'étanchéité.

Tableau : Côté vertical d'une embrasure.

Ton : Couleur (ne pas confondre avec valeur)

Tuileau : Élément de tuile.

Valeur : Degré de clair ou de foncé d'une couleur ou d'une ombre.



CHAPITRE N°2 : DEFINITIONS DES DESTINATIONS DES CONSTRUCTIONS

HABITATION	
Logement	Constructions destinées au logement principal, secondaire ou occasionnel des ménages à l'exclusion des hébergements couverts par la sous-destination « Hébergement »
Hébergement	Constructions destinées à l'hébergement dans des résidences ou foyers avec service. Cette sous-destination recouvre notamment les maisons de retraite, les résidences universitaires, les foyers de travailleurs et les résidences autonomie.
Habitat Léger Permanent	Résidences démontables, constituant l'habitat permanent de leurs utilisateurs, destinées à être occupées à titre de résidence principale au moins huit mois par an. Il s'agit d'installations sans fondation disposant d'équipements intérieurs ou extérieurs et pouvant être autonomes vis-à-vis des réseaux publics.
COMMERCE ET ACTIVITE DE SERVICE	
Artisanat et commerce de détail	Constructions destinées à la présentation et vente de bien directe à une clientèle ainsi que les constructions artisanales destinées à la vente de biens ou services.
Restauration	Constructions destinées à la restauration ouverte à la vente directe pour une clientèle commerciale.
Commerce de gros	Constructions destinées à la présentation et à la vente de biens pour une clientèle professionnelle.
Activités de services où s'effectue l'accueil d'une clientèle	Constructions destinées à l'accueil d'une clientèle pour la conclusion directe de contrat de vente de services ou de prestations de services et accessoirement la présentation de biens.
Hôtels	Constructions destinées à l'hébergement temporaire de courte ou moyenne durée proposant un service commercial.
Autres hébergements touristiques	Terrains dont la mise à disposition des touristes est commercialisée sous forme d'emplacements nus permettant l'installation d'une tente ou d'une caravane notamment, ou d'emplacements équipés d'une Résidence Mobile de Loisirs (RML) ou d'un Habitat Léger de Loisirs (HLL).
Aire naturelle de camping	Terrains dont la mise à disposition des touristes est commercialisée sous forme d'emplacements nus permettant

	l'installation d'une tente, d'une caravane et/ou d'autocaravanes.
Cinéma	Construction répondant à la définition d'établissement de spectacles cinématographique accueillant une clientèle commerciale.
EQUIPEMENTS D'INTERET COLLECTIF ET SERVICES PUBLICS	
Locaux et bureaux accueillant du public des administrations publiques et assimilés	Constructions destinées à assurer une mission de service public. Ces constructions peuvent être fermées au public ou ne prévoir qu'un accueil limité du public. Cette sous-destination comprend notamment les constructions de l'Etat, des collectivités territoriales, de leurs groupements ainsi que les constructions des autres personnes morales investies d'une mission de service public.
Locaux techniques et industriels des administrations publiques et assimilés	Constructions des équipements collectifs de nature technique ou industrielle. Cette sous-destination comprend notamment les constructions techniques nécessaires au fonctionnement des services publics, les constructions techniques conçues spécialement pour le fonctionnement de réseaux ou de services urbaines, les constructions industrielles concourant à la production d'énergie.
Etablissements d'enseignement, de santé et d'action sociale	Les équipements d'intérêts collectifs destinés à l'enseignement ainsi que les établissements destinés à la petite enfance, les équipements d'intérêts collectifs hospitaliers, les équipements collectifs accueillant des services sociaux, d'assistance, d'orientation et autres services similaires.
Salles d'art et de spectacles	Les constructions destinées aux activités créatives, artistiques et de spectacle, musées et autres activités culturelles d'intérêt collectif.
Equipements sportifs	Equipements d'intérêts collectifs destinés à l'exercice d'une activité sportive. Cette sous-destination comprend notamment les stades, les gymnases ainsi que les piscines ouvertes au public.
Autres équipements recevant du public	Equipements collectifs destinés à accueillir du public afin de satisfaire un besoin collectif ne répondant à aucune autre sous-destination définie au sein de la destination « Equipement d'intérêt collectif et services publics ». Cette sous-destination recouvre notamment les lieux de culte, les salles polyvalentes, les aires d'accueil des gens du voyage.
AUTRES ACTIVITES DES SECTEURS SECONDAIRE OU TERTIAIRE	

Industrie	Constructions destinées à l'activité extractive et manufacturière du secteur primaire, les constructions destinées à l'activité industrielle du secteur secondaire ainsi que les constructions artisanales du secteur de la construction ou de l'industrie. Cette sous-destination recouvre notamment les activités de production, de construction ou de réparation susceptibles de générer des nuisances.
Entrepôt	Constructions destinées au stockage des biens ou à la logistique.
Bureau	Constructions destinées aux activités de direction et de gestion des entreprises des secteurs primaires, secondaires et tertiaires.
Centre de congrès et d'exposition	Constructions destinées à l'évènementiel polyvalent, l'organisation de salons et forums à titre payant.
EXPLOITATION AGRICOLE ET FORESTIERE	
Exploitation agricole	Constructions destinées à l'exercice d'une activité agricole ou pastorale. Cette sous-destination recouvre notamment les constructions destinées au logement du matériel, des animaux et des récoltes.
Exploitation forestière	Constructions et entrepôts notamment de stockage du bois, des véhicules et des machines permettant l'exploitation forestière.
AUTRES OCCUPATIONS ET UTILISATIONS DU SOL	
Les coopératives d'utilisation de matériel agricole agréées.	Constructions et installations destinées au fonctionnement de la CUMA.
Les locaux et installations de diversification de l'activité agricole	Constructions et installations destinées aux activités de diversification de l'activité agricole. Sont notamment compris dans cette sous-destination, les locaux de transformation et de vente directe.
Le camping à la ferme	Terrain aménagé situé sur une exploitation agricole en activité, à proximité immédiate de l'habitation de l'exploitant. Il peut comprendre 6 emplacements ou 20 campeurs sous tentes et peut accueillir des tentes, des caravanes et des autocaravanes.
Le changement de destination	Changement de la destination de la construction
La reconstruction à l'identique	

Les piscines	
Les affouillements et exhaussements de sol	Il s'agit des affouillements et exhaussements du sol dont la hauteur, s'il s'agit d'un exhaussement, ou la profondeur dans le cas d'un affouillement, excède deux mètres et qui portent sur une superficie supérieure ou égale à 100 m ² .
Les carrières	Cette destination comprend le site d'exploitation en lui-même mais également toutes les installations et constructions nécessaires à cette exploitation.
Les déchets de toute nature, le stockage de ferrailles et matériaux de démolition ou de récupération	-
Le stationnement isolé de caravanes	-

CHAPITRE N°3 : GUIDE D'APPLICATION DE L'ARTICLE R111-2 DU CU POUR ASSURER LA SECURITE DES PERSONNES ET DES BIENS EXPOSES AU RISQUE DE SUBMERSION MARINE

1. Rappels sur l'article R111-2 du Code de l'Urbanisme

Concernant les projets d'urbanisme, l'article R111-2 du Code de l'Urbanisme précise que : « le projet peut être refusé ou n'être accepté que sous réserve de l'observation de prescriptions spéciales s'il est de nature à porter atteinte à la salubrité ou à la sécurité publique du fait de sa situation, de ses caractéristiques, de son importance ou de son implantation à proximité d'autres installations ».

Cet article vise à réglementer des projets portant notamment atteinte à la sécurité publique du fait même de leur situation en zone exposée à un risque. Relèvent de la sécurité publique toutes les mesures et tous les moyens mis en œuvre par l'Etat et les maires pour assurer la sécurité des personnes et des biens. Sont concernés les projets de construction, d'aménagement, d'installations et de travaux faisant l'objet d'un permis de construire, d'un permis d'aménager ou d'une déclaration préalable ainsi que toutes autres utilisations du sol régies par le Code de l'urbanisme.

Les submersions marines sont de nature à mettre en péril la sécurité des personnes présentes dans les zones exposées et à provoquer des dommages aux biens qui s'y trouvent. Tout projet d'urbanisme dans ces zones soulève donc la question de la sécurité des personnes et de la protection des biens et mérite en conséquence une attention particulière des services en charge de l'instruction des projets, sur la base de cet article R111-2.

2. Objectifs du guide et contenu

Le présent guide constitue un outil d'aide à la décision pour l'instruction des projets présentés au titre de l'urbanisme sur les territoires exposés au risque de submersion marine. Il s'appuie sur les dispositions de l'article R111-2 du Code de l'urbanisme et de la circulaire du 7 avril 2010 relative aux mesures à prendre en compte suite à la tempête Xynthia du 28 février 2010.

Ce guide est applicable à tout territoire exposé au risque de submersion marine, excepté lorsqu'il est couvert par un plan de prévention des risques littoraux (PPRL) approuvé. Lorsque, postérieurement à l'approbation du PPRL, des connaissances nouvelles sont disponibles sur l'exposition au risque du territoire, les éléments de ce guide sont de nouveau pris en considération.

Les préconisations de ce guide diffèrent en fonction du projet concerné et du niveau d'aléa auquel ce projet est exposé

Le guide expose des principes fondamentaux (précisés au 4. ci-dessous), applicables à tous les projets, et fournit en annexe des exemples d'application de ces principes à quelques cas fréquemment rencontrés en urbanisme. Ces grilles ont simplement valeur d'exemple et ne sont pas exhaustives. Elles peuvent faire l'objet d'adaptations et de compléments dans le respect des principes fondamentaux du guide. Dans la plupart des situations rencontrées en zone submersible, le guide propose l'interdiction du projet ou son autorisation, le cas échéant assortie de prescriptions.

Les préconisations de ce guide ne préjugent pas des autres réglementations applicables

3. Modalités d'application

Pour l'application des principes fondamentaux exposés au 4. ci-dessous et des exemples d'application, il convient de se reporter aux cartes des zones exposées au risque de submersion marine portées à la connaissance des communes en application de l'article L121-2 du Code de l'urbanisme, ainsi qu'à leurs notices techniques d'accompagnement. Y sont notamment définies et représentées les zones d'aléa fort, les zones d'aléa moyen, les zones de dissipation d'énergie à l'arrière des systèmes de protection connus et les zones d'aléa lié au changement climatique.

4. Les principes fondamentaux

L'application de l'article R111-2 doit conduire à ne pas augmenter la vulnérabilité des personnes et des biens publics et privés, ni leur exposition au risque. L'instruction des projets d'urbanisme doit se faire en respectant notamment les principes suivants :

1. Dans les zones submersibles, quel que soit le niveau d'aléa ou d'urbanisation, peuvent être autorisées :

- les travaux de mise aux normes, d'entretien, de réfection ou les travaux de réduction de la vulnérabilité, c'est-à-dire les travaux visant à adapter le bâtiment à sa situation en zone inondable comme par exemple la mise en place de batardeaux, la création d'accès pour permettre l'évacuation ;
- les projets d'infrastructures nécessaires au fonctionnement des services publics et dont l'implantation n'est pas réalisable ailleurs ;
- les projets de bâtiments d'activité dont l'implantation n'est pas possible ailleurs, notamment ceux nécessitant la proximité immédiate de la mer.

2. Dans les zones de dissipation d'énergie à l'arrière des systèmes de protection connus ou d'aléa fort, les projets conduisant à augmenter le nombre de personnes exposées ne sont pas autorisés, exceptés les projets d'extension de bâtiments existants autres que les établissements « sensibles » visés au 3. ci-dessous. Dans les dents creuses soumises à ces

niveaux d'aléa, les projets ne conduisant pas à augmenter le nombre de résidents peuvent faire l'objet d'un examen particulier, hors établissements sensibles.

3. Les projets d'établissements « sensibles » ne sont pas autorisés lorsqu'ils conduisent à implanter ces établissements ou toutes leurs voies d'accès en zone inondable dans les zones de dissipation d'énergie à l'arrière des systèmes de protection connus et dans les zones d'aléa fort ou d'aléa moyen. Sont concernés les établissements difficilement évacuables et les établissements stratégiques ou indispensables à la gestion de crise.

4. Dans les zones submersibles, quel que soit le niveau d'aléa, les projets de sous-sols et de parkings souterrains sont interdits, à l'exception des projets de parkings collectifs, en zone d'aléa futur uniquement et lorsque les deux conditions suivantes sont réunies : tous les accès au parking sont implantés à la cote NMR 2100 [NMR (NMC + 0,20 m) + 0,40 m] + 0,20 m et l'étanchéité des points d'infiltration est de nature à empêcher tout remplissage du parking.

5. Lorsqu'un projet est autorisé en zone submersible, il peut être assorti de prescriptions proportionnées au niveau d'aléa concerné et à la nature du projet proposé. Ces prescriptions doivent permettre de réduire la vulnérabilité de personnes résidentes, des personnes liées aux activités et des biens. Les mesures sur le bâti peuvent par exemple concerner :

- le positionnement à une cote minimale du premier niveau de plancher (en privilégiant les vides-sanitaires) ou des pièces de sommeil ;
- la création d'une zone refuge située à une cote minimale et permettant l'évacuation en cas de submersion ;
- ...

Note : Il est recommandé d'informer le pétitionnaire de dispositions constructives permettant de réduire la vulnérabilité des bâtiments ou d'éviter de causer des dommages à l'environnement, comme par exemple les mesures suivantes (liste non limitative et à adapter en fonction de la nature du projet) :

- des mesures constructives analogues à celles visées ci-dessus pour les prescriptions sur le bâti ;
- absence de volets électriques sur les ouvrants réalisés pour l'évacuation par les services de secours (ouverture manuelle demandée) ;
- surélévation des équipements tels que compteur électrique, réseaux électriques, chaudière, cuve à fioul ;
- utilisation de matériaux et de revêtements hydrofuges ou peu sensibles à l'eau pour les sols et les murs ;
- installation de clapets anti-retour sur les réseaux d'eaux usées ;
- concernant les stockages de polluants : le stockage en récipients ou citernes étanches, l'assujettissement des récipients à une fondation ou à une structure fixe, l'ancrage des citernes enterrées et le lestage ou l'arrimage des autres types de citernes, le débouché de tuyaux d'évent à une cote hors d'eau.
- ...

Ces mesures de réduction de la vulnérabilité pourront par exemple être fournies dans une fiche accompagnant l'arrêté d'autorisation du projet.

5. Exemples d'application de l'article R111-2

Annexe – Exemples d'application de l'article R111-2

La présente annexe propose des exemples d'application de l'article R111-2 à quelques types de projets fréquemment rencontrés en urbanisme. Dans la suite du document :

- les dispositions suivantes, formulées sous la forme de prescriptions ou d'informations, traduisent les suggestions d'aménagement exposées ci-après :
 - *1^{er} niveau plancher à NMR* (ou NMR 2100*)*: placer le premier niveau de plancher à 0,20 m (marge de 0,20 m pour la prise en compte des incertitudes sur le bâti) au-dessus du niveau marin de référence, en créant un vide sanitaire ;
 - *pièces de sommeil à NMR* (ou NMR 2100*)* : placer les planchers de toutes les pièces de sommeil à 0,20 m (marge de 0,20 m pour la prise en compte des incertitudes sur le bâti) au-dessus du niveau marin de référence, en prévoyant un accès possible des secours pour l'évacuation par les services de secours (balcon, fenêtre,...) ;
 - *niveau refuge à NMR* (ou NMR 2100*)* : créer un niveau refuge positionné à 0,20 m (marge de 0,20 m pour la prise en compte des incertitudes sur le bâti) au-dessus du niveau marin de référence, facile d'accès pour les occupants et permettant l'évacuation par les services de secours (balcon, fenêtre,...) ; ce niveau refuge doit être correctement dimensionné pour abriter l'ensemble des personnes occupant habituellement le bâtiment ;
- les zones de dissipation de l'énergie à l'arrière des systèmes de protection connus désignent les zones de sur-aléa engendrées par la rupture de ces systèmes. Elles sont matérialisées sur les cartes par une bande forfaitaire de 100 mètres.

* La cote du niveau marin de référence (NMR) correspond au niveau marin centennal (NMC) du SHOM, auquel est ajouté une marge de 0,20 m constituant la première étape de prise en compte du changement climatique (non pris en compte dans le niveau marin centennal du SHOM).

* La cote du niveau marin de référence 2100 (NMR 2100) correspond au niveau marin centennal (NMC) du SHOM, auquel est ajouté une marge de 0,60 m pour la prise en compte de l'impact de réchauffement climatique sur le niveau de la mer à l'horizon 2100 (élévation correspondant aux hypothèses pessimistes de l'Observatoire national sur les effets du réchauffement climatique).

Projet	Zone d'aléa fort et zone de dissipation d'énergie	Zone d'aléa moyen	Zone d'aléa liée au changement climatique
Création d'une habitation individuelle ou collective	Le projet ne doit pas être autorisé, car il conduirait à augmenter le nombre de personnes exposées sur un lieu d'hébergement non existant.	Le projet peut être autorisé compte tenu du niveau d'aléa en présence et moyennant la mise en œuvre de dispositions constructives adaptées permettant de protéger les personnes et les biens exposés. On pourra ainsi prescrire un 1 ^{er} niveau de plancher à la cote NMR + 0,20 m et informer le pétitionnaire des mesures de réduction de la vulnérabilité.	Le projet peut être autorisé compte tenu du niveau d'aléa à venir. Le pétitionnaire pourra également être informé de dispositions constructives lui permettant de s'adapter aux effets du changement climatique.
Extension d'une maison d'habitation	Le projet peut être autorisé, sous réserve que la surface d'extension ne soit pas trop importante et que le pétitionnaire respecte certaines dispositions constructives, afin de limiter l'exposition des personnes et de nouveaux biens sur un lieu d'hébergement existant. Dans ces zones d'aléa, on pourra ainsi prescrire un 1 ^{er} niveau de plancher à la cote NMR + 0,20 m (ou à défaut demander la création d'un niveau refuge à cette même cote, sauf si le bâtiment existant comporte déjà un niveau refuge accessible). On demandera également de ne pas placer de pièces de sommeil dans les pièces situées sous la cote NMR + 0,20 m, lorsque le 1 ^{er} niveau de plancher n'atteint pas la cote NMR + 0,20 m. Enfin le pétitionnaire sera informé des mesures de réduction de la vulnérabilité.	Le projet peut être autorisé, compte tenu du niveau d'aléa en présence, sous réserve que le pétitionnaire respecte certaines dispositions constructives, afin de limiter l'exposition des personnes et de nouveaux biens sur un lieu d'hébergement existant.	On pourra ainsi l'informer de l'intérêt de placer le 1 ^{er} niveau de plancher ou des pièces de sommeil à la cote NMR 2100 (NMR + 0,40 m) + 0,20 m et des mesures de réduction de la vulnérabilité.

Projet	Zone d'aléa fort et zone de dissipation d'énergie	Zone d'aléa moyen	Zone d'aléa liée au changement climatique
Transformation d'une grange en maison d'habitation	Le projet ne doit pas être autorisé, car il conduirait à augmenter le nombre de personnes exposées sur un lieu d'hébergement non existant	Le projet peut être autorisé, compte tenu du niveau d'aléa en présence, et sous réserve que le pétitionnaire respecte certaines dispositions constructives, afin de limiter l'exposition des personnes et de nouveaux biens sur un nouveau lieu d'hébergement. On pourra ainsi prescrire un 1 ^{er} niveau de plancher à la cote NMR + 0,20 m et informer le pétitionnaire des mesures de réduction de la vulnérabilité.	Le projet peut être autorisé compte tenu du niveau d'aléa à venir. Le pétitionnaire pourra également être informé de dispositions constructives lui permettant de s'adapter aux effets du changement climatique. On pourra ainsi l'informer de l'intérêt de placer le 1 ^{er} niveau de plancher ou des pièces de sommeil à la cote NMR 2100 (NMR + 0,40 m) + 0,20 m et des mesures de réduction de la vulnérabilité.
Transformation d'une grange en garage individuel	Le projet peut être autorisé, car il ne conduit pas à augmenter le nombre de personnes exposées, ni (a priori) les biens exposés.		
Création d'un immeuble de bureau	Le projet ne doit pas être autorisé, car il conduirait à augmenter le nombre de personnes exposées sur leur lieu de travail et qu'il exposerait de nouveaux biens à un aléa fort.	Le projet peut être autorisé compte tenu du niveau d'aléa en présence et moyennant la mise en œuvre de dispositions constructives adaptées permettant de protéger les personnes sur un nouveau lieu de travail ainsi que les biens exposés. On pourra ainsi prescrire un 1 ^{er} niveau de plancher à la cote NMR + 0,20 m et informer le pétitionnaire des mesures de réduction de la vulnérabilité.	Le projet peut être autorisé compte tenu du niveau d'aléa à venir. Le pétitionnaire pourra également être informé de dispositions constructives lui permettant de s'adapter aux effets du changement climatique. On pourra ainsi l'informer de l'intérêt de placer le 1 ^{er} niveau de plancher à la cote NMR 2100 (NMR + 0,40 m) + 0,20 m (ou à défaut de créer un niveau refuge à cette cote) et des mesures de réduction de la vulnérabilité

Projet	Zone d'aléa fort et zone de dissipation d'énergie	Zone d'aléa moyen	Zone d'aléa liée au changement climatique
Transformation d'une grange en bureau	Le projet ne doit pas être autorisé, car il conduirait à augmenter le nombre de personnes exposées sur leur lieu de travail et il exposerait de nouveaux biens à un aléa fort.	Le projet peut être autorisé compte tenu du niveau d'aléa en présence et moyennant la mise en œuvre de dispositions constructives adaptées permettant de protéger les personnes sur leur nouveau lieu de travail ainsi que les biens exposés. On pourra ainsi prescrire un 1 ^{er} niveau de plancher à la cote NMR + 0,20 m (ou à défaut de créer un niveau refuge à cette cote) et informer le pétitionnaire des mesures de réduction de la vulnérabilité.	Le projet peut être autorisé compte tenu du niveau d'aléa à venir. Le pétitionnaire pourra également être informé de dispositions constructives lui permettant de s'adapter aux effets du changement climatique. On pourra ainsi l'informer de l'intérêt de placer le 1 ^{er} niveau de plancher à la cote NMR 2100 (NMR + 0,40 m) + 0,20 m (ou à défaut de créer un niveau refuge à cette cote) et des mesures de réduction de la vulnérabilité
Création d'une crèche ou d'une maison de retraite	Le projet ne doit pas être autorisé, compte tenu du fait qu'il conduirait à augmenter le nombre de personnes exposées sur leur lieu d'activité ou de vie, et qu'il s'agit d'une population particulièrement sensible (enfants et personnes âgées), à mobilité réduite et difficilement évacuable.		
Création d'une caserne de pompier	Le projet ne doit pas être autorisé, car il concerne un bâtiment stratégique pour la gestion de crise, dont l'implantation en zone inondable serait préjudiciable au bon fonctionnement de l'établissement en cas d'inondation.		
Extension d'un centre d'hébergement pour adultes handicapés avec augmentation de la capacité d'accueil	Le projet ne doit pas être autorisé, compte tenu du fait qu'il conduirait à augmenter le nombre de personnes exposées sur leur lieu de vie, et qu'il s'agit d'une population particulièrement sensible, difficilement évacuable.		Le projet peut être autorisé avec prescription, sous réserve qu'il existe des moyens d'accès à l'établissement non situés en zone submersible. En effet, compte tenu du niveau d'aléa à venir, la mise en œuvre de dispositions constructives adaptées doit permettre de protéger cette population sensible sur leur lieu de vie ainsi que les biens exposés, dans une logique d'adaptation aux effets du changement climatique. On pourra ainsi prescrire un 1 ^{er} niveau de plancher à la cote NMR 2100 (NMR + 0,40 m) + 0,20 m et informer le pétitionnaire des mesures de réduction de la vulnérabilité.

Projet	Zone d'aléa fort et zone de dissipation d'énergie	Zone d'aléa moyen	Zone d'aléa liée au changement climatique
Extension d'une maison de retraite par ajout d'une salle de loisir possédant une mezzanine à la cote NMR + 0,20 m accessible par des personnes à mobilité réduite	Le projet peut être autorisé lorsque le bâtiment existant n'est pas de nature à assurer la protection des résidents en cas de submersion. En effet cette mezzanine, si elle est facilement accessible, peut constituer une zone refuge pour les personnes âgées. Le pétitionnaire sera informé des mesures de réduction de la vulnérabilité.	Le projet peut être autorisé compte tenu du niveau d'aléa en présence et moyennant la mise en œuvre de dispositions constructives adaptées permettant de protéger les personnes sur un nouveau lieu d'activité ainsi que les biens exposés. On pourra ainsi prescrire un 1 ^{er} niveau de plancher à la cote NMR 2100 + 0,20 m et informer le pétitionnaire des mesures de réduction de la vulnérabilité. La cote NMR 2100 (NMR + 0,40 m) + 0,20 m (et non NMR + 0,20 m habituellement retenue en zone d'aléa moyen) permet de se préparer au changement climatique pour ces établissements particulièrement sensibles.	Le projet peut être autorisé compte tenu du niveau d'aléa à venir et moyennant la mise en œuvre de dispositions constructives adaptées permettant de protéger des personnes sur un nouveau lieu d'activité, ainsi que les biens exposés, dans une logique d'adaptation aux effets du changement climatique. On pourra ainsi prescrire un 1 ^{er} niveau de plancher à la cote NMR 2100 (NMR + 0,40 m) + 0,20 m et informer le pétitionnaire des mesures de réduction de la vulnérabilité.
Extension d'une maison de retraite par ajout de locaux techniques	Le projet peut être autorisé, car il ne conduit pas à augmenter le nombre de personnes exposées. Le pétitionnaire sera informé des mesures de réduction de la vulnérabilité des nouveaux biens ainsi exposés.		
Transformation d'un pavillon en crèche	Le projet ne doit pas être autorisé, compte tenu du fait qu'il conduirait à augmenter le nombre de personnes exposées sur leur lieu de vie, et qu'il s'agit d'une population particulièrement sensible (enfants), difficilement évacuable en cas de crise		

Projet	Zone d'aléa fort et zone de dissipation d'énergie	Zone d'aléa moyen	Zone d'aléa liée au changement climatique
Création d'un hôtel	Le projet ne doit pas être autorisé, car il conduirait à augmenter le nombre de personnes exposées sur un lieu d'hébergement et qu'il exposerait de nouveaux biens à un aléa fort.	Le projet peut être autorisé, compte tenu du niveau d'aléa en présence, et sous réserve que le pétitionnaire respecte certaines dispositions constructives, afin de limiter l'exposition des personnes et de nouveaux biens sur un nouveau lieu d'hébergement. On pourra ainsi prescrire un 1 ^{er} niveau de plancher à la cote NMR + 0,20 m et informer le pétitionnaire des mesures de réduction de la vulnérabilité.	Le projet peut être autorisé compte tenu du niveau d'aléa à venir. Le pétitionnaire pourra également être informé de dispositions constructives lui permettant de s'adapter aux effets du changement climatique. On pourra ainsi l'informer de l'intérêt de placer le 1 ^{er} niveau de plancher à la cote NMR 2100 (NMR + 0,40 m) + 0,20 m (ou à défaut de créer un niveau refuge à cette même cote) et des mesures de réduction de la vulnérabilité
Transformation d'un commerce en un autre commerce (boulangerie, vêtement, ...)	Le projet peut être autorisé compte tenu du fait qu'il ne conduit pas à augmenter le nombre de personnes et de biens (a priori) déjà exposés. On pourra tout de même informer le pétitionnaire de l'intérêt de placer le 1 ^{er} niveau de plancher à la cote NMR + 0,20 m (ou à défaut de créer un niveau refuge à cette même cote) et des mesures de réduction de la vulnérabilité.		Le projet peut être autorisé compte tenu du niveau d'aléa à venir. Le pétitionnaire pourra également être informé de dispositions constructives lui permettant de s'adapter aux effets du changement climatique. Le pétitionnaire sera informé des mesures de réduction de la vulnérabilité
Mise en place de mobile home dans un camping / extension de la capacité d'un camping	Le projet ne doit pas être autorisé, car il conduirait à augmenter le nombre de personnes exposées sur un lieu d'hébergement et qu'il exposerait de nouveaux biens particulièrement sensibles à un aléa fort ou moyen.		Le projet peut être autorisé compte tenu du niveau d'aléa à venir. Le pétitionnaire pourra également être informé de dispositions constructives lui permettant de s'adapter aux effets du changement climatique. On pourra ainsi l'informer de l'intérêt de placer les voies d'accès hors d'eau et de créer une zone refuge à la cote NMR 2100 (NMR + 0,40 m) + 0,20 m lorsqu'il n'en existe pas.

Projet	Zone d'aléa fort et zone de dissipation d'énergie	Zone d'aléa moyen	Zone d'aléa liée au changement climatique
Aménagement de sanitaires et de douches dans un camping existant	Le projet peut être autorisé, car il ne conduit pas à augmenter le nombre de personnes exposées. Le pétitionnaire sera informé des mesures de réduction de la vulnérabilité des nouveaux biens ainsi exposés.		
Création d'un parking souterrain	Le projet ne doit pas être autorisé car il contribuerait à créer un lieu « piège » en cas de submersion (remplissage du parking), ce qui générerait un risque trop important de noyade pour les usagers piégés dans le parking ou dans leur véhicule.		Le projet peut être autorisé compte tenu du niveau d'aléa à venir et moyennant la mise en œuvre de dispositions constructives adaptées permettant de protéger des personnes exposées et leur véhicule, dans une logique d'adaptation aux effets du changement climatique. On pourra ainsi prescrire l'implantation des accès à la cote NMR 2100 (NMR + 0,40 m) + 0,20 m et l'étanchéité des points d'infiltration pour éviter un remplissage du parking. Le pétitionnaire sera également informé des mesures de réduction de la vulnérabilité
Création d'un parking aérien	Le projet peut être autorisé car il ne contribuerait pas à créer un lieu « piège » en cas de submersion.		
Implantation d'un transformateur électrique	Le projet peut être autorisé lorsque son implantation n'est pas possible ailleurs, afin de limiter l'implantation de nouveaux biens en zone submersible, notamment lorsqu'ils interviennent dans la continuité de services publics. Le pétitionnaire sera informé des mesures de réduction de la vulnérabilité des nouveaux biens ainsi exposés.		

6. Cartographie du risque de submersion marine

